

Коллекторы
котельной
разводки

2019



ASKON

СОДЕРЖАНИЕ

стр. 6



стр. 6



стр. 7



стр. 8

25M



стр. 9

25M



стр. 11

25M



стр. 12

25M



стр. 14

25M



стр. 15

25M



стр. 17

25M



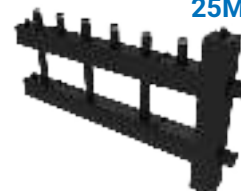
стр. 18

25M



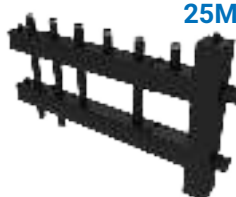
стр. 20

25M



стр. 21

25M



стр. 23

32M



стр. 24

32M



стр. 26

32M



стр. 27

32M



стр. 29

32M



стр. 30

32M



стр. 32

32M



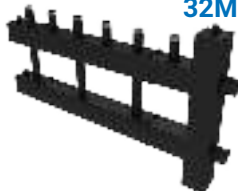
стр. 33

32M



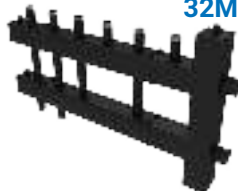
стр. 35

32M



стр. 36

32M



стр. 38

25F



стр. 39

25F



стр. 41

25F



стр. 42

25F



стр. 44

25F



стр. 45

25F



стр. 47

25F



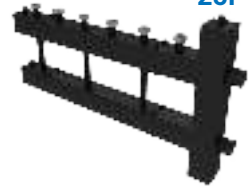
стр. 48

25F



стр. 50

25F



стр. 51

25F



стр. 53

40F



стр. 54

40F



стр. 56

40F



стр. 57

40F



стр. 59

40F



стр. 60

40F



стр. 62

40F



стр. 63

40F



стр. 65

40F



стр. 66

40F



стр. 68



стр. 72



стр. 74



стр. 78



стр. 80



стр. 85



стр. 86



стр. 87



стр. 87



стр. 87



стр. 87



стр. 88



стр. 88



Коллекторы котельной разводки АСКОН®

Компания АСКОН с 2007 года на рынке продукции инженерной сантехники и за это время зарекомендовала себя как производитель качественного оборудования, заслужив доверие клиентов.

На производстве компании АСКОН изготавливается свыше 4,5 тысяч разновидностей коллекторов и комплектующих, необходимых в процессе обвязки котельного оборудования, что позволяет подобрать модель нужного размера и конструкции.

Отличительные характеристики продукции АСКОН: высокое качество, длительный срок службы и доступная цена. С целью обеспечения качества АСКОН регулярно модернизирует собственные производственные мощности, применяя новейшие технологии.

Современные системы водоснабжения и отопления не обходятся без применения коллекторов и коллекторных узлов-групп. Изделия компании АСКОН применяются как в частных домах, так и в отопительных системах больших жилых и производственных комплексов. Распределение потока по различным конечным потребителям является основным назначением коллекторов в сети холодного и горячего водоснабжения и отопления.

К данной продукции можно подобрать готовый комплект дополнительного оборудования и быть уверенным в его эффективной работе.



Преимущества коллекторов АСКОН®

- + Свыше 4500 наименований
- + Большой диапазон мощности
- + Максимальное сечение патрубков
падающей и обратной камеры со
стороны котла и потребителя
- + Использование новых методов
заказов по проекту в короткие сроки
- + Быстрый монтаж
- + Коллектор соответствует
ТУ 4990-001-84366315-08
- + Максимальное давление
2,5 (25) МПа (кгс/см²)
- + Рабочее давление
0,6 (6) МПа (кгс/см²)
- + Рабочая температура
не более +115°C





№ п/п	Модель	Подключение, диаметр, и кидн я г йк	Межосевые расстояние, мм	Монтажная длина, мм	Р расход тах, м³	Вес, кг
1	ДУ25 без смесителя П	1"	125	40	<7	2,3
2	ДУ25 без смесителя Л	1"	125	40	7	2,3
3	ДУ32 без смесителя П	1¼"	125	41	8	3
4	ДУ32 без смесителя Л	1¼"	125	41	8	3



№ п/п	Модель	Подключение, диаметр, и кидн я г йк	Межосевые расстояние, мм	Монтажная длина, мм	Р расход тах, м³	Вес, кг
1	ДУ25 с смесителем П	1"	125	40	7	2,7
2	ДУ25 с смесителем Л	1"	125	40	7	2,7
3	ДУ32с смесителем П	1¼"	125	41	8	3,5
4	ДУ32 с смесителем Л	1¼"	125	41	8	3,5

РАСПРЕДЕЛИТЕЛЬ ВОДОСНАБЖЕНИЯ И ОТОПЛЕНИЯ



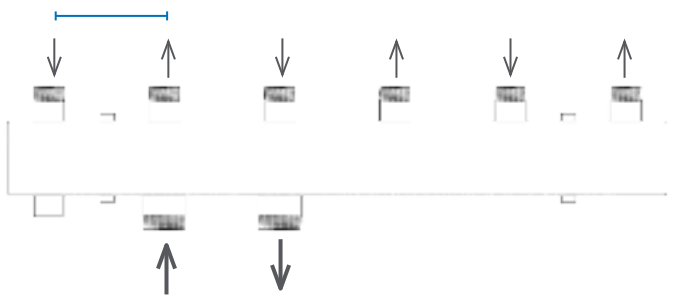
Межосевое расстояние
100 мм



№ п/п	Модель	Р змер потребителя, н ружн я резьб	Подключение н корпус коллектор , внутренняя резьб	Количество потребителей	Р змер корпус , мм	Монт жн я длин , см	Вес, кг
1	PBO ½*1*2 ВХ	½"	1"	2	42	27,5	1,1
2	PBO ½*1*3 ВХ	½"	1"	3	42	38	1,5
3	PBO ½*1*4 ВХ	½"	1"	4	42	47,5	1,9
4	PBO ½*1*5 ВХ	½"	1"	5	42	58	2,3
5	PBO ½*1*6 ВХ	½"	1"	6	42	67,5	2,7
6	PBO ½*1¼*7 ВХ	½"	1¼"	7	48	78	3,7
7	PBO ½*1¼*8 ВХ	½"	1¼"	8	48	87,5	4,1
8	PBO ½*1¼*9 ВХ	½"	1¼"	9	48	98	4,5
9	PBO ½*1¼*10 ВХ	½"	1¼"	10	48	107,5	4,9
10	PBO ¾*1¼*2 ВХ	¾"	1¼"	2	48	27,5	1,3
11	PBO ¾*1¼*3 ВХ	¾"	1¼"	3	48	38	1,8
12	PBO ¾*1¼*4 ВХ	¾"	1¼"	4	48	47,5	2,3
13	PBO ¾*1¼*5 ВХ	¾"	1¼"	5	48	58	2,8
14	PBO ¾*1¼*6 ВХ	¾"	1¼"	6	48	67,5	3,3
15	PBO ¾*1½*7 ВХ	¾"	1½"	7	60	78	4,6
16	PBO ¾*1½*8 ВХ	¾"	1½"	8	60	87,5	5,1
17	PBO ¾*1½*9 ВХ	¾"	1½"	9	60	98	5,6
18	PBO ¾*1½*10 ВХ	¾"	1½"	10	60	107,5	6,1
19	PBO 1*1½*2 ВХ	1"	1½"	2	60	27,5	1,7
20	PBO 1*1½*3 ВХ	1"	1½"	3	60	38	2,3
21	PBO 1*1½*4 ВХ	1"	1½"	4	60	47,5	2,9
22	PBO 1*1½*5 ВХ	1"	1½"	5	60	58	3,5
23	PBO 1*1½*6 ВХ	1"	1½"	6	60	67,5	4,1
24	PBO 1*1½*7 ВХ	1"	1½"	7	60	78	4,7
25	PBO 1*1½*8 ВХ	1"	1½"	8	60	87,5	5,3
26	PBO 1*1½*9 ВХ	1"	1½"	9	60	98	5,9
27	PBO 1*1½*10 ВХ	1"	1½"	10	60	107,5	6,5

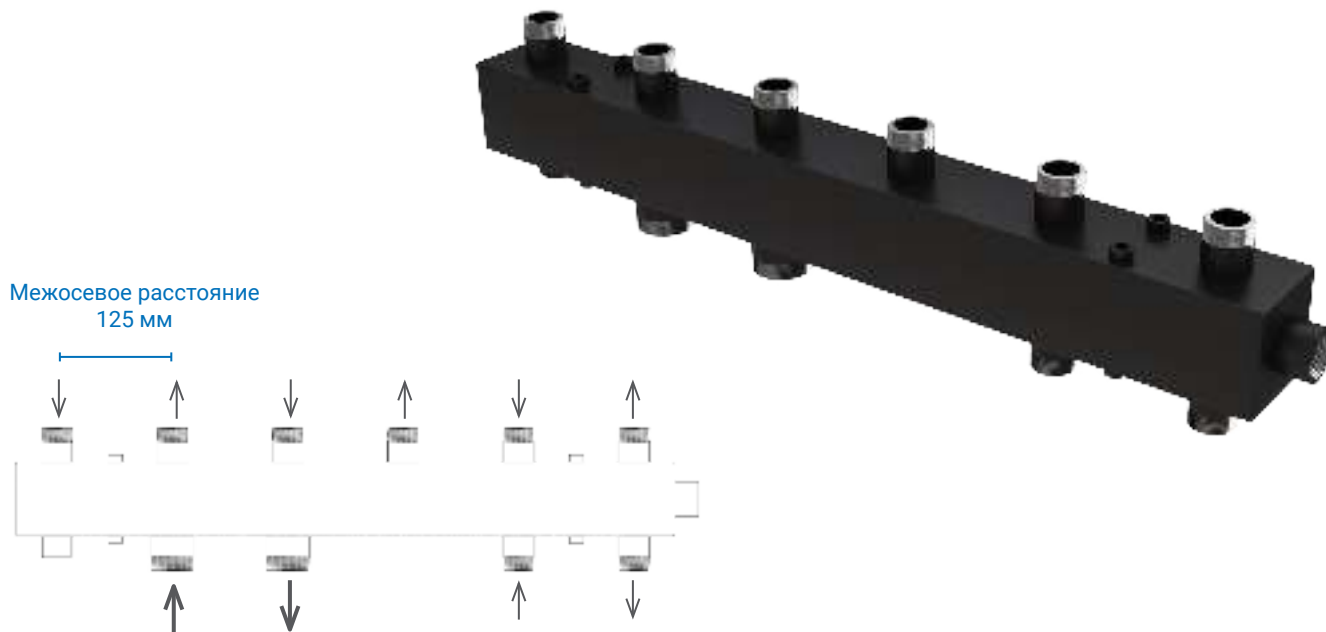


Межосевое расстояние
125 мм



№ п/п	Модель	Р змер потребителя, н ружн я резьб	Котловое подключение, н ружн я резьб	Количество контуров	Р змер корпус , мм	Монт жн я длин , см	Мощность, кВт	Вес, кг
1	25M/125/40/2	1"	1½"	2	80x40/80x40	49	<90	6
2	25M/125/40/3	1"	1½"	3	80x40/80x40	74	<90	8,5
3	25M/125/40/4	1"	1½"	4	80x40/80x40	99	<90	11
4	25M/125/40/5	1"	1½"	5	80x40/80x40	124	<90	13,5
5	25M/125/40/6	1"	1½"	6	80x40/80x40	149	<90	16
6	25M/125/40/7	1"	1½"	7	80x40/80x40	174	<90	18,5
7	25M/125/40/8	1"	1½"	8	80x40/80x40	199	<90	21
8	25M/125/40/9	1"	1½"	9	80x40/80x40	224	<90	23,5
9	25M/125/40/10	1"	1½"	10	80x40/80x40	249	<90	26

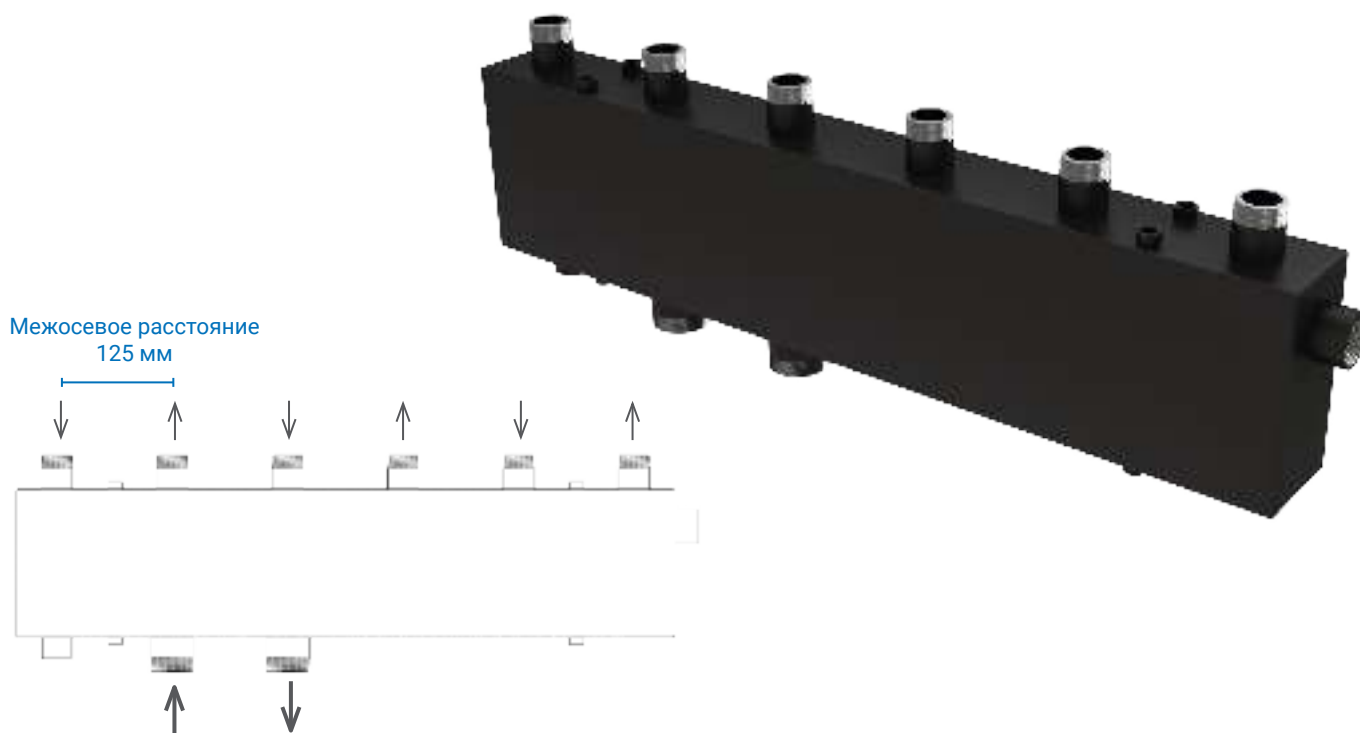
КОЛЛЕКТОР СТАНДАРТ+ 25М



№ п/п	Модель	Р змер потребителя, н ружн я резьб	Котловое подключение, н ружн я резьб	Количество контуров	Р змер корпус , мм	Монт жн я длин , см	Мощность, кВт	Вес, кг
1	25M/125/40/2+1	1"	1½"	3	80x40/80x40	49	<90	6
2	25M/125/40/2+2	1"	1½"	4	80x40/80x40	74	<90	6,3
3	25M/125/40/3+1	1"	1½"	4	80x40/80x40	74	<90	9
4	25M/125/40/3+2	1"	1½"	5	80x40/80x40	74	<90	9,3
5	25M/125/40/3+3	1"	1½"	6	80x40/80x40	99	<90	9,8
6	25M/125/40/4+1	1"	1½"	5	80x40/80x40	99	<90	10,4
7	25M/125/40/4+2	1"	1½"	6	80x40/80x40	99	<90	10,7
8	25M/125/40/4+3	1"	1½"	7	80x40/80x40	99	<90	11
9	25M/125/40/4+4	1"	1½"	8	80x40/80x40	124	<90	11,3
10	25M/125/40/5+1	1"	1½"	6	80x40/80x40	124	<90	14
11	25M/125/40/5+2	1"	1½"	7	80x40/80x40	124	<90	14,3
12	25M/125/40/5+3	1"	1½"	8	80x40/80x40	124	<90	14,6
13	25M/125/40/5+4	1"	1½"	9	80x40/80x40	124	<90	15
14	25M/125/40/5+5	1"	1½"	10	80x40/80x40	149	<90	15,3
15	25M/125/50/6+1	1"	1½"	7	100x50/100x50	149	<90	22
16	25M/125/50/6+2	1"	1½"	8	100x50/100x50	149	<90	22,5
17	25M/125/50/6+3	1"	1½"	9	100x50/100x50	149	<90	23
18	25M/125/50/6+4	1"	1½"	10	100x50/100x50	149	<90	23,5
19	25M/125/50/6+5	1"	1½"	11	100x50/100x50	149	<90	24
20	25M/125/50/6+6	1"	1½"	12	100x50/100x50	174	<90	24,5

№ п/п	Модель	Р змер потребителя, н ружн я резьб	Котловое подключение, н ружн я резьб	Количество контуров	Р змер корпус , мм	Монт жн я длин , см	Мощность, кВт	Вес, кг
21	25M/125/50/7+1	1"	1½"	8	100x50/100x50	174	<90	24
22	25M/125/50/7+2	1"	1½"	9	100x50/100x50	174	<90	24,5
23	25M/125/50/7+3	1"	1½"	10	100x50/100x50	174	<90	25
24	25M/125/50/7+4	1"	1½"	11	100x50/100x50	174	<90	25,5
25	25M/125/50/7+5	1"	1½"	12	100x50/100x50	174	<90	26
26	25M/125/50/7+6	1"	1½"	13	100x50/100x50	174	<90	26,5
27	25M/125/50/7+7	1"	1½"	14	100x50/100x50	199	<90	27
28	25M/125/50/8+1	1"	1½"	9	100x50/100x50	199	<90	26,5
29	25M/125/50/8+2	1"	1½"	10	100x50/100x50	199	<90	27
30	25M/125/50/8+3	1"	1½"	11	100x50/100x50	199	<90	27,5
31	25M/125/50/8+4	1"	1½"	12	100x50/100x50	199	<90	28
32	25M/125/50/8+5	1"	1½"	13	100x50/100x50	199	<90	28,5
33	25M/125/50/8+6	1"	1½"	14	100x50/100x50	199	<90	29
34	25M/125/50/8+7	1"	1½"	15	100x50/100x50	199	<90	29,5
35	25M/125/50/8+8	1"	1½"	16	100x50/100x50	224	<90	30
36	25M/125/50/9+1	1"	1½"	10	100x50/100x50	224	<90	30,5
37	25M/125/50/9+2	1"	1½"	11	100x50/100x50	224	<90	31
38	25M/125/50/9+3	1"	1½"	12	100x50/100x50	224	<90	31,5
39	25M/125/50/9+4	1"	1½"	13	100x50/100x50	224	<90	32
40	25M/125/50/9+5	1"	1½"	14	100x50/100x50	224	<90	32,5
41	25M/125/50/9+6	1"	1½"	15	100x50/100x50	224	<90	33
42	25M/125/50/9+7	1"	1½"	16	100x50/100x50	224	<90	33,5
43	25M/125/50/9+8	1"	1½"	17	100x50/100x50	224	<90	34
44	25M/125/50/9+9	1"	1½"	18	100x50/100x50	249	<90	34,5
45	25M/125/50/10+1	1"	1½"	11	100x50/100x50	249	<90	35
46	25M/125/50/10+2	1"	1½"	12	100x50/100x50	249	<90	35,5
47	25M/125/50/10+3	1"	1½"	13	100x50/100x50	249	<90	36
48	25M/125/50/10+4	1"	1½"	14	100x50/100x50	249	<90	36,5
49	25M/125/50/10+5	1"	1½"	15	100x50/100x50	249	<90	37
50	25M/125/50/10+6	1"	1½"	16	100x50/100x50	249	<90	37,5
51	25M/125/50/10+7	1"	1½"	17	100x50/100x50	249	<90	38
52	25M/125/50/10+8	1"	1½"	18	100x50/100x50	249	<90	38,5
53	25M/125/50/10+9	1"	1½"	19	100x50/100x50	249	<90	40
54	25M/125/50/10+10	1"	1½"	20	100x50/100x50	274	<90	40,5

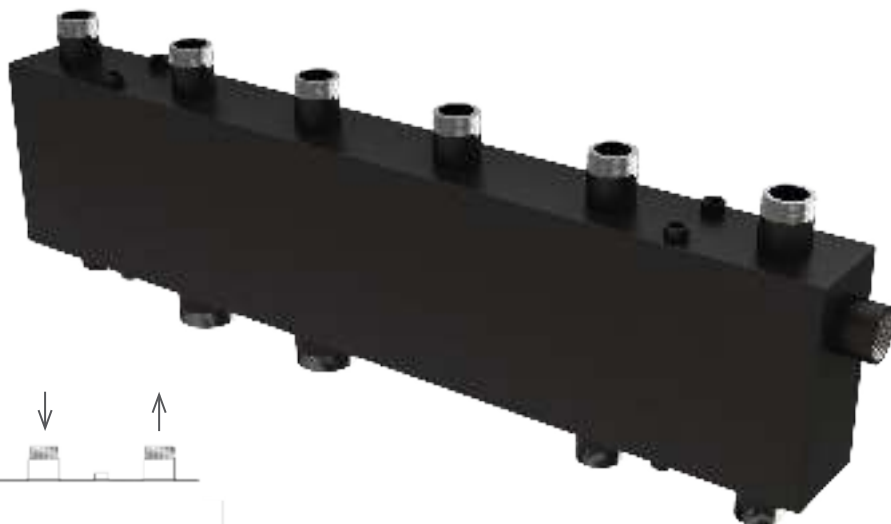
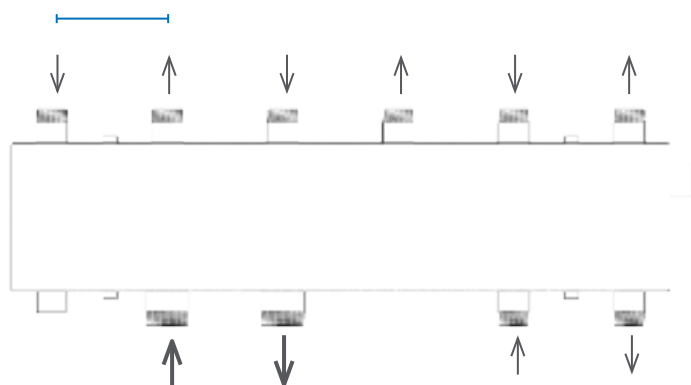
КОЛЛЕКТОР СТАНДАРТ 25М до 360 кВт



№ п/п	Модель	Р змер потребителя, н ружн я резьб	Котловое подключение, н ружн я резьб	Количество контуров	Р змер корпус , мм	Монт жн я длин , см	Мощность, кВт	Вес, кг
1	25М/125/40/2 (до 360 кВт)	1"	1½"	2	80x80/80x80	49	<360	8
2	25М/125/40/3 (до 360 кВт)	1"	1½"	3	80x80/80x80	74	<360	12,5
3	25М/125/40/4 (до 360 кВт)	1"	1½"	4	80x80/80x80	99	<360	15,1
4	25М/125/40/5 (до 360 кВт)	1"	1½"	5	80x80/80x80	124	<360	17,7
5	25М/125/40/6 (до 360 кВт)	1"	1½"	6	80x80/80x80	149	<360	20,3
6	25М/125/40/7 (до 360 кВт)	1"	1½"	7	80x80/80x80	174	<360	22,9
7	25М/125/40/8 (до 360 кВт)	1"	1½"	8	80x80/80x80	199	<360	25,5
8	25М/125/40/9 (до 360 кВт)	1"	1½"	9	80x80/80x80	224	<360	28,1
9	25М/125/40/10 (до 360 кВт)	1"	1½"	10	80x80/80x80	249	<360	30,7

КОЛЛЕКТОР СТАНДАРТ+ 25М до 360 кВт

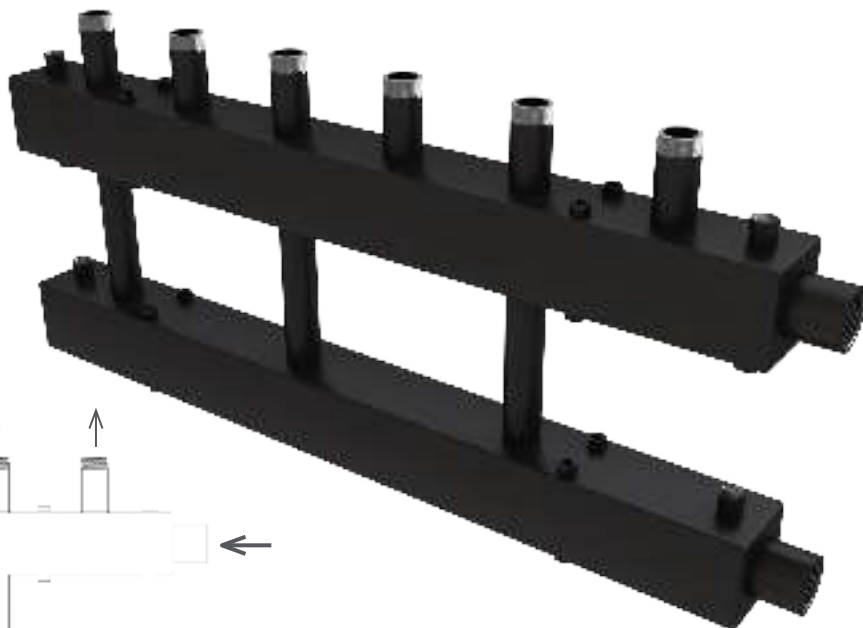
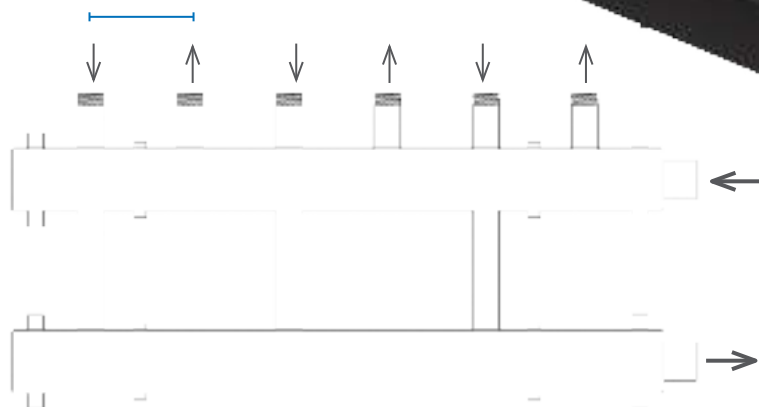
Межосевое расстояние
125 мм



№ п/п	Модель	Р змер потребителя, и ружн я резьб	Котловое подключение, и ружн я резьб	Количество контуров	Р змер корпус , мм	Монт жн я длин , см	Мощность, кВт	Вес, кг
1	25M/125/40/2+1 (до 360 кВт)	1"	1½"	3	80x80/80x80	49	<360	8,5
2	25M/125/40/2+2 (до 360 кВт)	1"	1½"	4	80x80/80x80	74	<360	9
3	25M/125/40/3+1 (до 360 кВт)	1"	1½"	4	80x80/80x80	74	<360	13
4	25M/125/40/3+2 (до 360 кВт)	1"	1½"	5	80x80/80x80	74	<360	13,5
5	25M/125/40/3+3 (до 360 кВт)	1"	1½"	6	80x80/80x80	99	<360	14
6	25M/125/40/4+1 (до 360 кВт)	1"	1½"	5	80x80/80x80	99	<360	16
7	25M/125/40/4+2 (до 360 кВт)	1"	1½"	6	80x80/80x80	99	<360	16,5
8	25M/125/40/4+3 (до 360 кВт)	1"	1½"	7	80x80/80x80	99	<360	17
9	25M/125/40/4+4 (до 360 кВт)	1"	1½"	8	80x80/80x80	124	<360	17,5
10	25M/125/40/5+1 (до 360 кВт)	1"	1½"	6	80x80/80x80	124	<360	18
11	25M/125/40/5+2 (до 360 кВт)	1"	1½"	7	80x80/80x80	124	<360	18,5
12	25M/125/40/5+3 (до 360 кВт)	1"	1½"	8	80x80/80x80	124	<360	19
13	25M/125/40/5+4 (до 360 кВт)	1"	1½"	9	80x80/80x80	124	<360	19,5
14	25M/125/40/5+5 (до 360 кВт)	1"	1½"	10	80x80/80x80	149	<360	20
15	25M/125/50/6+1 (до 360 кВт)	1"	2"	7	100x100/100x100	149	<360	24,5
16	25M/125/50/6+2 (до 360 кВт)	1"	2"	8	100x100/100x100	149	<360	25
17	25M/125/50/6+3 (до 360 кВт)	1"	2"	9	100x100/100x100	149	<360	25,5
18	25M/125/50/6+4 (до 360 кВт)	1"	2"	10	100x100/100x100	149	<360	26
19	25M/125/50/6+5 (до 360 кВт)	1"	2"	11	100x100/100x100	149	<360	26,5
20	25M/125/50/6+6 (до 360 кВт)	1"	2"	12	100x100/100x100	174	<360	27

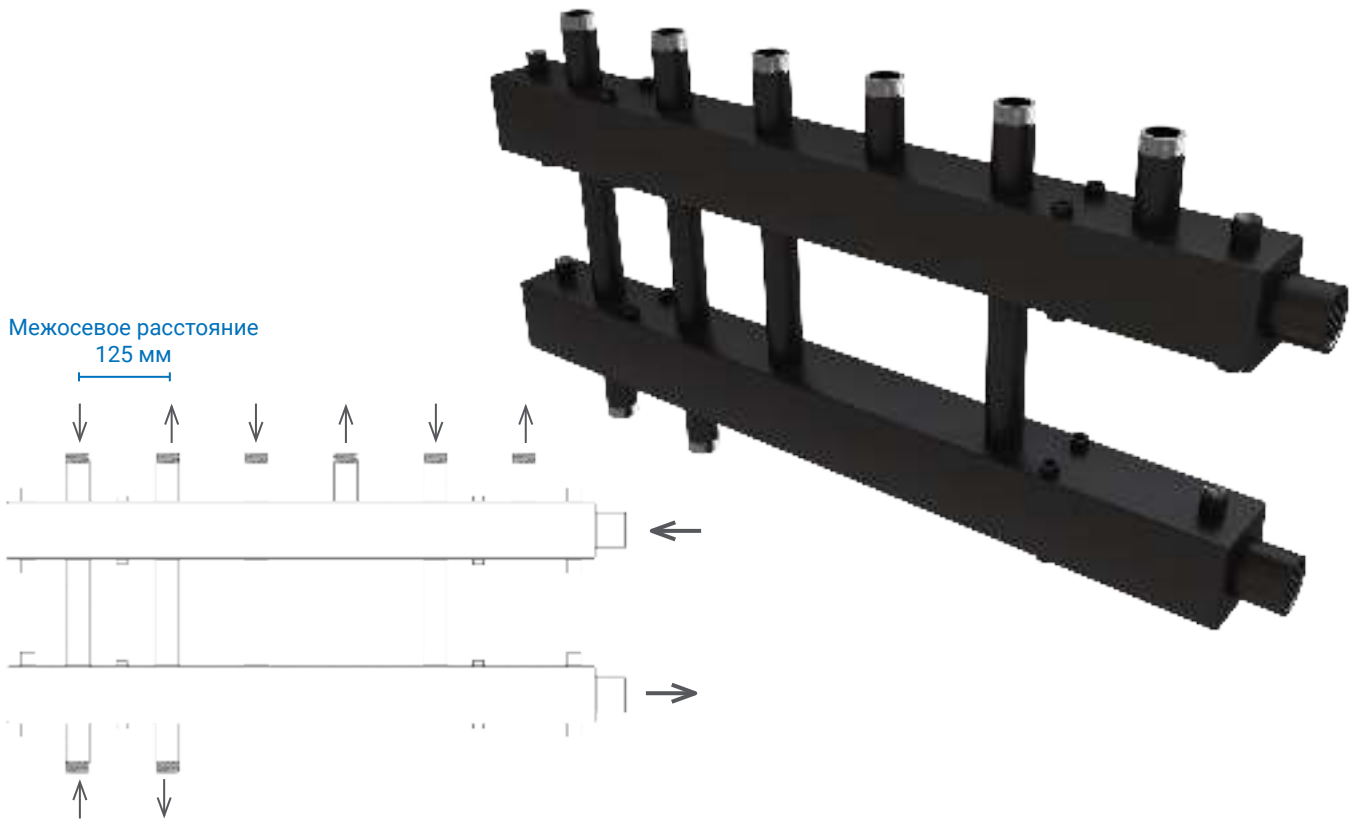
№ п/п	Модель	Р змер потребителя, и ружн я резьб	Котловое подключение, и ружн я резьб	Количество контуров	Р змер корпус , мм	Монт жн я длин , см	Мощность, кВт	Вес, кг
21	25M/125/50/7+1 (до 360 кВт)	1"	2"	8	100x100/100x100	174	<360	27,5
22	25M/125/50/7+2 (до 360 кВт)	1"	2"	9	100x100/100x100	174	<360	28
23	25M/125/50/7+3 (до 360 кВт)	1"	2"	10	100x100/100x100	174	<360	28,5
24	25M/125/50/7+4 (до 360 кВт)	1"	2"	11	100x100/100x100	174	<360	29
25	25M/125/50/7+5 (до 360 кВт)	1"	2"	12	100x100/100x100	174	<360	29,5
26	25M/125/50/7+6 (до 360 кВт)	1"	2"	13	100x100/100x100	174	<360	30
27	25M/125/50/7+7 (до 360 кВт)	1"	2"	14	100x100/100x100	199	<360	30,5
28	25M/125/50/8+1 (до 360 кВт)	1"	2"	9	100x100/100x100	199	<360	31
29	25M/125/50/8+2 (до 360 кВт)	1"	2"	10	100x100/100x100	199	<360	31,5
30	25M/125/50/8+3 (до 360 кВт)	1"	2"	11	100x100/100x100	199	<360	32
31	25M/125/50/8+4 (до 360 кВт)	1"	2"	12	100x100/100x100	199	<360	32,5
32	25M/125/50/8+5 (до 360 кВт)	1"	2"	13	100x100/100x100	199	<360	33
33	25M/125/50/8+6 (до 360 кВт)	1"	2"	14	100x100/100x100	199	<360	33,5
34	25M/125/50/8+7 (до 360 кВт)	1"	2"	15	100x100/100x100	199	<360	34
35	25M/125/50/8+8 (до 360 кВт)	1"	2"	16	100x100/100x100	224	<360	34,5
36	25M/125/50/9+1 (до 360 кВт)	1"	2"	10	100x100/100x100	224	<360	35
37	25M/125/50/9+2 (до 360 кВт)	1"	2"	11	100x100/100x100	224	<360	35,5
38	25M/125/50/9+3 (до 360 кВт)	1"	2"	12	100x100/100x100	224	<360	36
39	25M/125/50/9+4 (до 360 кВт)	1"	2"	13	100x100/100x100	224	<360	36,5
40	25M/125/50/9+5 (до 360 кВт)	1"	2"	14	100x100/100x100	224	<360	37
41	25M/125/50/9+6 (до 360 кВт)	1"	2"	15	100x100/100x100	224	<360	37,5
42	25M/125/50/9+7 (до 360 кВт)	1"	2"	16	100x100/100x100	224	<360	38
43	25M/125/50/9+8 (до 360 кВт)	1"	2"	17	100x100/100x100	224	<360	38,5
44	25M/125/50/9+9 (до 360 кВт)	1"	2"	18	100x100/100x100	249	<360	39
45	25M/125/50/10+1 (до 360 кВт)	1"	2"	11	100x100/100x100	249	<360	39,5
46	25M/125/50/10+2 (до 360 кВт)	1"	2"	12	100x100/100x100	249	<360	40
47	25M/125/50/10+3 (до 360 кВт)	1"	2"	13	100x100/100x100	249	<360	40,5
48	25M/125/50/10+4 (до 360 кВт)	1"	2"	14	100x100/100x100	249	<360	41
49	25M/125/50/10+5 (до 360 кВт)	1"	2"	15	100x100/100x100	249	<360	41,5
50	25M/125/50/10+6 (до 360 кВт)	1"	2"	16	100x100/100x100	249	<360	42
51	25M/125/50/10+7 (до 360 кВт)	1"	2"	17	100x100/100x100	249	<360	42,5
52	25M/125/50/10+8 (до 360 кВт)	1"	2"	18	100x100/100x100	249	<360	43
53	25M/125/50/10+9 (до 360 кВт)	1"	2"	19	100x100/100x100	249	<360	43,5
54	25M/125/50/10+10 (до 360 кВт)	1"	2"	20	100x100/100x100	274	<360	44

Межосевое расстояние
125 мм



№ п/п	Модель	Р змер потребителя, и ружн я резьб	Котловое подключение, внутренняя резьб	Количество контуров	Р змер корпус , мм	Монт жн я длин , см	Мощность, кВт	Вес, кг
1	25M/125/40/2D	1"	1½"	2	80x80/80x80	65	<360	11
2	25M/125/40/3D	1"	1½"	3	80x80/80x80	90	<360	15,5
3	25M/125/40/4D	1"	1½"	4	80x80/80x80	115	<360	20
4	25M/125/40/5D	1"	1½"	5	80x80/80x80	140	<360	24,5
5	25M/125/40/6D	1"	1½"	6	80x80/80x80	165	<360	29
6	25M/125/40/7D	1"	1½"	7	80x80/80x80	190	<360	33,5
7	25M/125/40/8D	1"	1½"	8	80x80/80x80	215	<360	38
8	25M/125/40/9D	1"	1½"	9	80x80/80x80	240	<360	43
9	25M/125/40/10D	1"	1½"	10	80x80/80x80	265	<360	48

КОЛЛЕКТОР ДУБЛЕР+ 25М



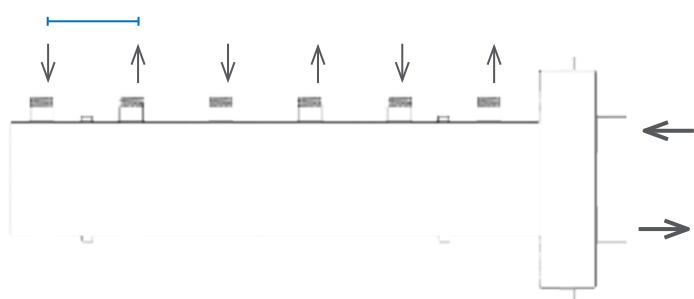
№ п/п	Модель	Р змер потребителя, и ружн я резьб	Котловое подключение, внутренняя резьб	Количество контуров	Р змер корпус , мм	Монт жн я длин , см	Мощность, кВт	Вес, кг
1	25M/125/40/2+1D	1"	1½"	3	80x80/80x80	65	<360	12
2	25M/125/40/2+2D	1"	1½"	4	80x80/80x80	65	<360	12,5
3	25M/125/40/3+1D	1"	1½"	4	80x80/80x80	90	<360	16
4	25M/125/40/3+2D	1"	1½"	5	80x80/80x80	90	<360	16,5
5	25M/125/40/3+3D	1"	1½"	6	80x80/80x80	90	<360	17
6	25M/125/40/4+1D	1"	1½"	5	80x80/80x80	115	<360	20
7	25M/125/40/4+2D	1"	1½"	6	80x80/80x80	115	<360	20,5
8	25M/125/40/4+3D	1"	1½"	7	80x80/80x80	115	<360	21
9	25M/125/40/4+4D	1"	1½"	8	80x80/80x80	115	<360	21,5
10	25M/125/40/5+1D	1"	1½"	6	80x80/80x80	140	<360	25
11	25M/125/40/5+2D	1"	1½"	7	80x80/80x80	140	<360	25,5
12	25M/125/40/5+3D	1"	1½"	8	80x80/80x80	140	<360	26
13	25M/125/40/5+4D	1"	1½"	9	80x80/80x80	140	<360	26,5
14	25M/125/40/5+5D	1"	1½"	10	80x80/80x80	140	<360	27
15	25M/125/40/6+1D	1"	2"	7	100x100/100x100	165	<360	35
16	25M/125/40/6+2D	1"	2"	8	100x100/100x100	165	<360	35,5
17	25M/125/40/6+3D	1"	2"	9	100x100/100x100	165	<360	36
18	25M/125/40/6+4D	1"	2"	10	100x100/100x100	165	<360	36,5
19	25M/125/40/6+5D	1"	2"	11	100x100/100x100	165	<360	37
20	25M/125/40/6+6D	1"	2"	12	100x100/100x100	165	<360	37,5

№ п/п	Модель	Р змер потребителя, и ружн я резьб	Котловое подключение, внутренняя резьб	Количество контуров	Р змер корпус , мм	Монт жн я дли н , см	Мощность, кВт	Вес, кг
21	25M/125/40/7+1D	1"	2"	8	100x100/100x100	190	<360	38
22	25M/125/40/7+2D	1"	2"	9	100x100/100x100	190	<360	38,5
23	25M/125/40/7+3D	1"	2"	10	100x100/100x100	190	<360	39
24	25M/125/40/7+4D	1"	2"	11	100x100/100x100	190	<360	39,5
25	25M/125/40/7+5D	1"	2"	12	100x100/100x100	190	<360	40
26	25M/125/40/7+6D	1"	2"	13	100x100/100x100	190	<360	40,5
27	25M/125/40/7+7D	1"	2"	14	100x100/100x100	190	<360	41
28	25M/125/40/8+1D	1"	2"	9	100x100/100x100	215	<360	41,5
29	25M/125/40/8+2D	1"	2"	10	100x100/100x100	215	<360	42
30	25M/125/40/8+3D	1"	2"	11	100x100/100x100	215	<360	42,5
31	25M/125/40/8+4D	1"	2"	12	100x100/100x100	215	<360	43
32	25M/125/40/8+5D	1"	2"	13	100x100/100x100	215	<360	43,5
33	25M/125/40/8+6D	1"	2"	14	100x100/100x100	215	<360	44
34	25M/125/40/8+7D	1"	2"	15	100x100/100x100	215	<360	44,5
35	25M/125/40/8+8D	1"	2"	16	100x100/100x100	215	<360	45
36	25M/125/40/9+1D	1"	2"	10	100x100/100x100	240	<360	45,5
37	25M/125/40/9+2D	1"	2"	11	100x100/100x100	240	<360	46
38	25M/125/40/9+3D	1"	2"	12	100x100/100x100	240	<360	46,5
39	25M/125/40/9+4D	1"	2"	13	100x100/100x100	240	<360	47
40	25M/125/40/9+5D	1"	2"	14	100x100/100x100	240	<360	47,5
41	25M/125/40/9+6D	1"	2"	15	100x100/100x100	240	<360	48
42	25M/125/40/9+7D	1"	2"	16	100x100/100x100	240	<360	48,5
43	25M/125/40/9+8D	1"	2"	17	100x100/100x100	240	<360	49
44	25M/125/40/9+9D	1"	2"	18	100x100/100x100	240	<360	49,5
45	25M/125/40/10+1D	1"	2"	11	100x100/100x100	265	<360	50
46	25M/125/40/10+2D	1"	2"	12	100x100/100x100	265	<360	50,5
47	25M/125/40/10+3D	1"	2"	13	100x100/100x100	265	<360	51
48	25M/125/40/10+4D	1"	2"	14	100x100/100x100	265	<360	51,5
49	25M/125/40/10+5D	1"	2"	15	100x100/100x100	265	<360	52
50	25M/125/40/10+6D	1"	2"	16	100x100/100x100	265	<360	52,5
51	25M/125/40/10+7D	1"	2"	17	100x100/100x100	265	<360	53
52	25M/125/40/10+8D	1"	2"	18	100x100/100x100	265	<360	53,5
53	25M/125/40/10+9D	1"	2"	19	100x100/100x100	265	<360	54
54	25M/125/40/10+10D	1"	2"	20	100x100/100x100	265	<360	54,5

КОЛЛЕКТОР СТАНДАРТ 25М - Комбинированный гидрострелкой, до 360 кВт



Межосевое расстояние
125 мм

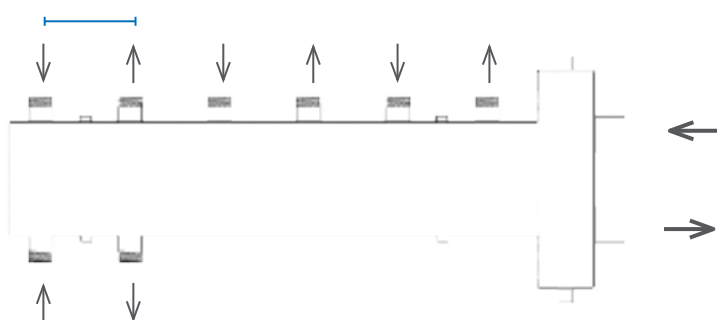


№ п/п	Модель	Р змер потребителя, и ружн я резьб	Котловое подключение, внутренняя резьб	Количество контуров	Р змер корпус , мм	Монт жн я длин , см	Мощность, кВт	Вес, кг
1	25М/125/40/2 с ГРТК	1"	1½"	2	80x80/80x80 ГРТК 80x80	60	<360	11
2	25М/125/40/3 с ГРТК	1"	1½"	3	80x80/80x80 ГРТК 80x80	85	<360	15,5
3	25М/125/40/4 с ГРТК	1"	1½"	4	80x80/80x80 ГРТК 80x80	110	<360	18
4	25М/125/40/5 с ГРТК	1"	1½"	5	80x80/80x80 ГРТК 80x80	135	<360	21
5	25М/125/40/6 с ГРТК	1"	1½"	6	80x80/80x80 ГРТК 80x80	160	<360	23,5
6	25М/125/40/7 с ГРТК	1"	1½"	7	80x80/80x80 ГРТК 80x80	185	<360	26,5
7	25М/125/40/8 с ГРТК	1"	1½"	8	80x80/80x80 ГРТК 80x80	210	<360	29
8	25М/125/40/9 с ГРТК	1"	1½"	9	80x80/80x80 ГРТК 80x80	235	<360	32
9	25М/125/40/10 с ГРТК	1"	1½"	10	80x80/80x80 ГРТК 80x80	260	<360	34,5

КОЛЛЕКТОР СТАНДАРТ+ 25М - Комбинированный гидрострелкой, до 360 кВт



Межосевое расстояние
125 мм

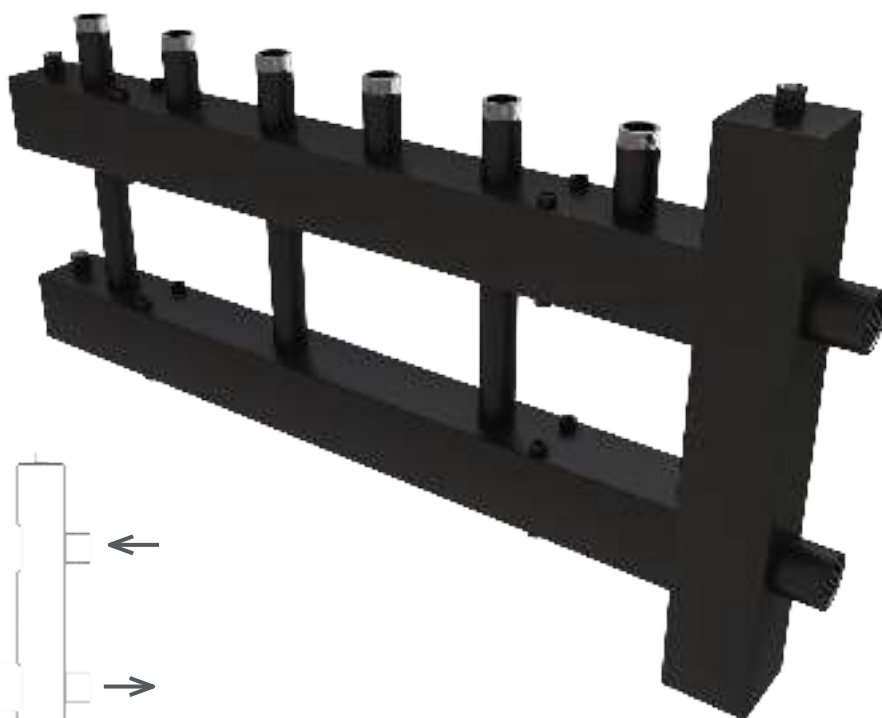
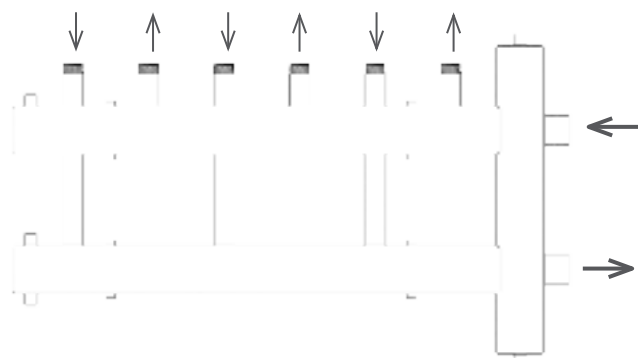


№ п/п	Модель	Р змер потребителя, н ружн я резьб	Котловое подключение, внутренняя резьб	Количество контуров	Р змер корпус , мм	Монт жн я длин , см	Мощность, кВт	Вес, кг
1	25M/125/40/2+1 с ГРТК	1"	1½"	3	80x80/80x80 ГРТК 80x80	60	<360	11,3
2	25M/125/40/2+2 с ГРТК	1"	1½"	4	80x80/80x80 ГРТК 80x80	60	<360	11,6
3	25M/125/40/3+1 с ГРТК	1"	1½"	4	80x80/80x80 ГРТК 80x80	85	<360	16
4	25M/125/40/3+2 с ГРТК	1"	1½"	5	80x80/80x80 ГРТК 80x80	85	<360	16,3
5	25M/125/40/3+3 с ГРТК	1"	1½"	6	80x80/80x80 ГРТК 80x80	85	<360	16,6
6	25M/125/40/4+1 с ГРТК	1"	1½"	5	80x80/80x80 ГРТК 80x80	110	<360	18,3
7	25M/125/40/4+2 с ГРТК	1"	1½"	6	80x80/80x80 ГРТК 80x80	110	<360	18,6
8	25M/125/40/4+3 с ГРТК	1"	1½"	7	80x80/80x80 ГРТК 80x80	110	<360	18,9
9	25M/125/40/4+4 с ГРТК	1"	1½"	8	80x80/80x80 ГРТК 80x80	110	<360	19,2
10	25M/125/40/5+1 с ГРТК	1"	1½"	6	80x80/80x80 ГРТК 80x80	135	<360	21,3
11	25M/125/40/5+2 с ГРТК	1"	1½"	7	80x80/80x80 ГРТК 80x80	135	<360	21,6
12	25M/125/40/5+3 с ГРТК	1"	1½"	8	80x80/80x80 ГРТК 80x80	135	<360	21,9
13	25M/125/40/5+4 с ГРТК	1"	1½"	9	80x80/80x80 ГРТК 80x80	135	<360	22,2
14	25M/125/40/5+5 с ГРТК	1"	1½"	10	80x80/80x80 ГРТК 80x80	135	<360	22,5
15	25M/125/50/6+1 с ГРТК	1"	2"	7	100x100/100x100 ГРТК 100x100	162	<360	29,5
16	25M/125/50/6+2 с ГРТК	1"	2"	8	100x100/100x100 ГРТК 100x100	162	<360	30
17	25M/125/50/6+3 с ГРТК	1"	2"	9	100x100/100x100 ГРТК 100x100	162	<360	30,5
18	25M/125/50/6+4 с ГРТК	1"	2"	10	100x100/100x100 ГРТК 100x100	162	<360	31
19	25M/125/50/6+5 с ГРТК	1"	2"	11	100x100/100x100 ГРТК 100x100	162	<360	31,5
20	25M/125/50/6+6 с ГРТК	1"	2"	12	100x100/100x100 ГРТК 100x100	162	<360	32

№ п/п	Модель	Р змер потребителя, и ружн я резьб	Котловое подключение, внутренняя резьб	Количество контуров	Р змер корпус , мм	Монт жн я длин , см	Мощность, кВт	Вес, кг
21	25M/125/50/7+1 с ГРТК	1"	2"	8	100x100/100x100 ГРТК 100x100	187	<360	32,5
22	25M/125/50/7+2 с ГРТК	1"	2"	9	100x100/100x100 ГРТК 100x100	187	<360	33
23	25M/125/50/7+3 с ГРТК	1"	2"	10	100x100/100x100 ГРТК 100x100	187	<360	33,5
24	25M/125/50/7+4 с ГРТК	1"	2"	11	100x100/100x100 ГРТК 100x100	187	<360	34
25	25M/125/50/7+5 с ГРТК	1"	2"	12	100x100/100x100 ГРТК 100x100	187	<360	34,5
26	25M/125/50/7+6 с ГРТК	1"	2"	13	100x100/100x100 ГРТК 100x100	187	<360	35
27	25M/125/50/7+7 с ГРТК	1"	2"	14	100x100/100x100 ГРТК 100x100	187	<360	35,5
28	25M/125/50/8+1 с ГРТК	1"	2"	9	100x100/100x100 ГРТК 100x100	212	<360	36
29	25M/125/50/8+2 с ГРТК	1"	2"	10	100x100/100x100 ГРТК 100x100	212	<360	36,5
30	25M/125/50/8+3 с ГРТК	1"	2"	11	100x100/100x100 ГРТК 100x100	212	<360	37
31	25M/125/50/8+4 с ГРТК	1"	2"	12	100x100/100x100 ГРТК 100x100	212	<360	37,5
32	25M/125/50/8+5 с ГРТК	1"	2"	13	100x100/100x100 ГРТК 100x100	212	<360	38
33	25M/125/50/8+6 с ГРТК	1"	2"	14	100x100/100x100 ГРТК 100x100	212	<360	38,5
34	25M/125/50/8+7 с ГРТК	1"	2"	15	100x100/100x100 ГРТК 100x100	212	<360	39
35	25M/125/50/8+8 с ГРТК	1"	2"	16	100x100/100x100 ГРТК 100x100	212	<360	39,5
36	25M/125/50/9+1 с ГРТК	1"	2"	10	100x100/100x100 ГРТК 100x100	237	<360	40
37	25M/125/50/9+2 с ГРТК	1"	2"	11	100x100/100x100 ГРТК 100x100	237	<360	40,5
38	25M/125/50/9+3 с ГРТК	1"	2"	12	100x100/100x100 ГРТК 100x100	237	<360	41
39	25M/125/50/9+4 с ГРТК	1"	2"	13	100x100/100x100 ГРТК 100x100	237	<360	41,5
40	25M/125/50/9+5 с ГРТК	1"	2"	14	100x100/100x100 ГРТК 100x100	237	<360	42
41	25M/125/50/9+6 с ГРТК	1"	2"	15	100x100/100x100 ГРТК 100x100	237	<360	42,5
42	25M/125/50/9+7 с ГРТК	1"	2"	16	100x100/100x100 ГРТК 100x100	237	<360	43
43	25M/125/50/9+8 с ГРТК	1"	2"	17	100x100/100x100 ГРТК 100x100	237	<360	43,5
44	25M/125/50/9+9 с ГРТК	1"	2"	18	100x100/100x100 ГРТК 100x100	237	<360	44
45	25M/125/50/10+1 с ГРТК	1"	2"	11	100x100/100x100 ГРТК 100x100	261	<360	44,5
46	25M/125/50/10+2 с ГРТК	1"	2"	12	100x100/100x100 ГРТК 100x100	261	<360	45
47	25M/125/50/10+3 с ГРТК	1"	2"	13	100x100/100x100 ГРТК 100x100	261	<360	45,5
48	25M/125/50/10+4 с ГРТК	1"	2"	14	100x100/100x100 ГРТК 100x100	261	<360	46
49	25M/125/50/10+5 с ГРТК	1"	2"	15	100x100/100x100 ГРТК 100x100	261	<360	46,5
50	25M/125/50/10+6 с ГРТК	1"	2"	16	100x100/100x100 ГРТК 100x100	261	<360	47
51	25M/125/50/10+7 с ГРТК	1"	2"	17	100x100/100x100 ГРТК 100x100	261	<360	47,5
52	25M/125/50/10+8 с ГРТК	1"	2"	18	100x100/100x100 ГРТК 100x100	261	<360	48
53	25M/125/50/10+9 с ГРТК	1"	2"	19	100x100/100x100 ГРТК 100x100	261	<360	48,5
54	25M/125/50/10+10 с ГРТК	1"	2"	20	100x100/100x100 ГРТК 100x100	261	<360	49

КОЛЛЕКТОР ДУБЛЕР 25М - Комбинированный гидрострелкой, до 360 кВт

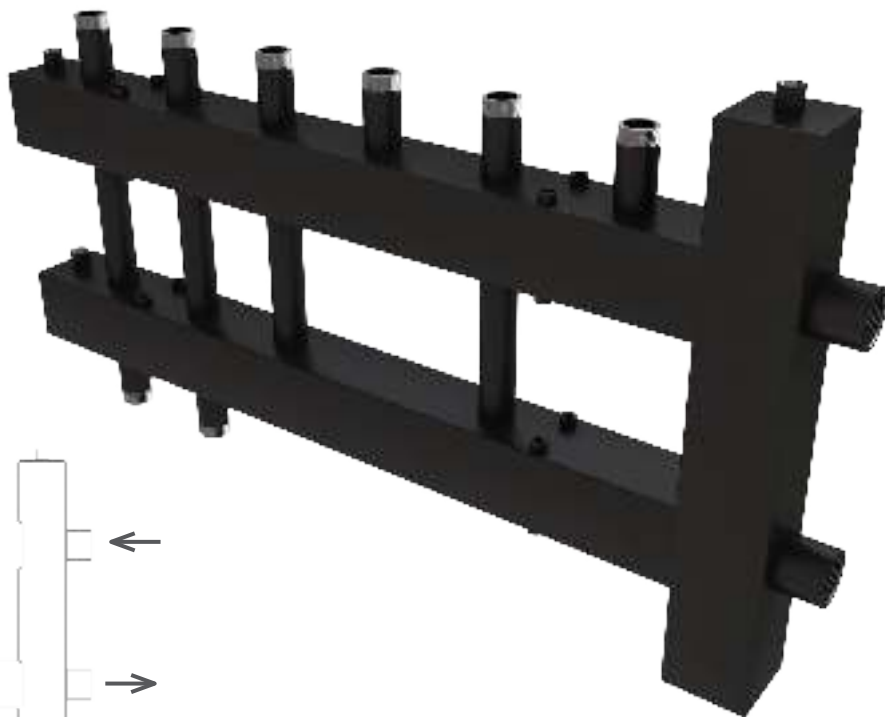
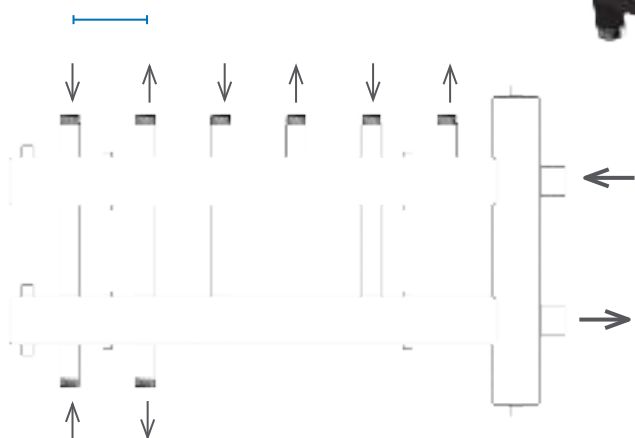
Межосевое расстояние
125 мм



№ п/п	Модель	Р змер потребителя, н ружн я резьб	Котловое подключение, внутренняя резьб	Количество контуров	Р змер корпус , мм	Монт жн я длин , см	Мощность, кВт	Вес, кг
1	25M/125/40/2D с ГРПК	1"	1½"	2	80x80/80x80 ГРПК 80x80	72	<360	15
2	25M/125/40/3D с ГРПК	1"	1½"	3	80x80/80x80 ГРПК 80x80	98	<360	19,5
3	25M/125/40/4D с ГРПК	1"	1½"	4	80x80/80x80 ГРПК 80x80	123	<360	24
4	25M/125/40/5D с ГРПК	1"	1½"	5	80x80/80x80 ГРПК 80x80	148	<360	28,5
5	25M/125/40/6D с ГРПК	1"	1½"	6	80x80/80x80 ГРПК 80x80	172	<360	33
6	25M/125/40/7D с ГРПК	1"	1½"	7	80x80/80x80 ГРПК 80x80	198	<360	37,5
7	25M/125/40/8D с ГРПК	1"	1½"	8	80x80/80x80 ГРПК 80x80	223	<360	42
8	25M/125/40/9D с ГРПК	1"	1½"	9	80x80/80x80 ГРПК 80x80	248	<360	47
9	25M/125/40/10D с ГРПК	1"	1½"	10	80x80/80x80 ГРПК 80x80	272	<360	52

КОЛЛЕКТОР ДУБЛЕР+ 25М - Комбинированный гидрострелкой, до 360 кВт

Межосевое расстояние
125 мм

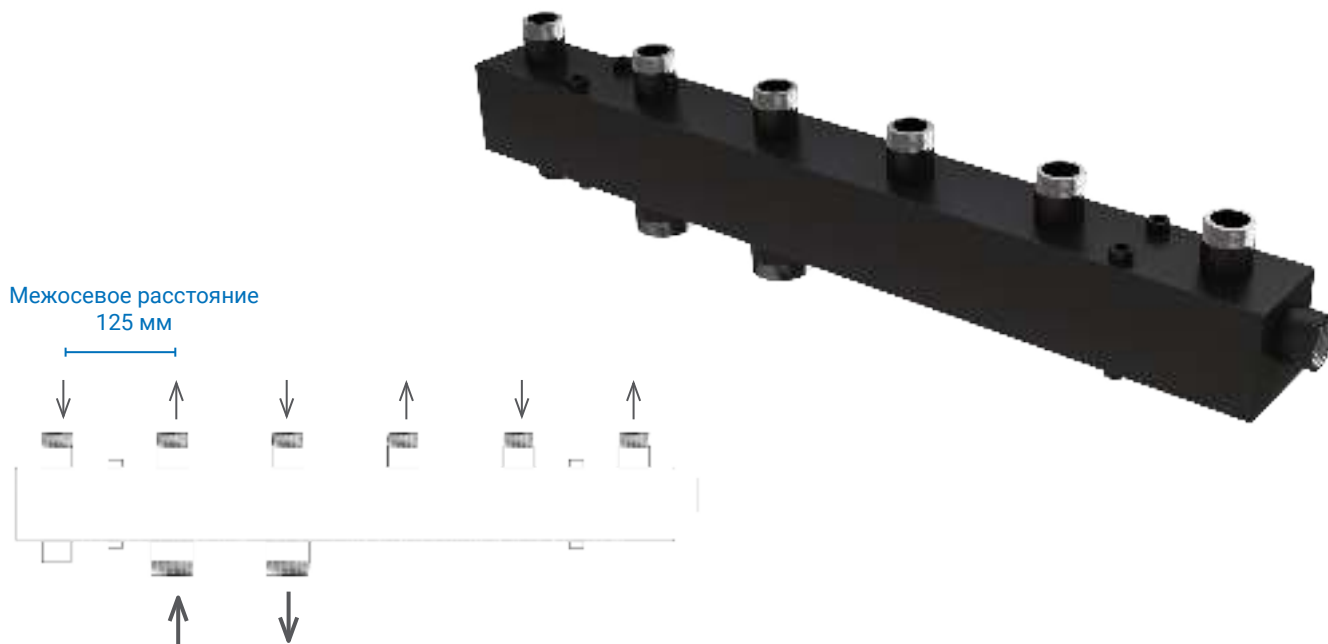


№ п/п	Модель	Р змер потребителя, н ружн я резьб	Котловое подключение, внутренняя резьб	Количество контуров	Р змер корпус , мм	Монт жн я длин , см	Мощность, кВт	Вес, кг
1	25M/125/40/2+1D с ГРПК	1"	1½"	3	80x80/80x80 ГРПК 80x80	72	<360	16
2	25M/125/40/2+2D с ГРПК	1"	1½"	4	80x80/80x80 ГРПК 80x80	72	<360	16,5
3	25M/125/40/3+1D с ГРПК	1"	1½"	4	80x80/80x80 ГРПК 80x80	98	<360	20
4	25M/125/40/3+2D с ГРПК	1"	1½"	5	80x80/80x80 ГРПК 80x80	98	<360	20,5
5	25M/125/40/3+3D с ГРПК	1"	1½"	6	80x80/80x80 ГРПК 80x80	98	<360	21
6	25M/125/40/4+1D с ГРПК	1"	1½"	5	80x80/80x80 ГРПК 80x80	123	<360	24
7	25M/125/40/4+2D с ГРПК	1"	1½"	6	80x80/80x80 ГРПК 80x80	123	<360	24,5
8	25M/125/40/4+3D с ГРПК	1"	1½"	7	80x80/80x80 ГРПК 80x80	123	<360	25
9	25M/125/40/4+4D с ГРПК	1"	1½"	8	80x80/80x80 ГРПК 80x80	123	<360	25,5
10	25M/125/40/5+1D с ГРПК	1"	1½"	6	80x80/80x80 ГРПК 80x80	148	<360	29
11	25M/125/40/5+2D с ГРПК	1"	1½"	7	80x80/80x80 ГРПК 80x80	148	<360	29,5
12	25M/125/40/5+3D с ГРПК	1"	1½"	8	80x80/80x80 ГРПК 80x80	148	<360	30
13	25M/125/40/5+4D с ГРПК	1"	1½"	9	80x80/80x80 ГРПК 80x80	148	<360	30,5
14	25M/125/40/5+5D с ГРПК	1"	1½"	10	80x80/80x80 ГРПК 80x80	148	<360	31
15	25M/125/50/6+1D с ГРПК	1"	2"	7	100x100/100x100 ГРПК 100x100	174	<360	40
16	25M/125/50/6+2D с ГРПК	1"	2"	8	100x100/100x100 ГРПК 100x100	174	<360	40,5
17	25M/125/50/6+3D с ГРПК	1"	2"	9	100x100/100x100 ГРПК 100x100	174	<360	41
18	25M/125/50/6+4D с ГРПК	1"	2"	10	100x100/100x100 ГРПК 100x100	174	<360	41,5
19	25M/125/50/6+5D с ГРПК	1"	2"	11	100x100/100x100 ГРПК 100x100	174	<360	42
20	25M/125/50/6+6D с ГРПК	1"	2"	12	100x100/100x100 ГРПК 100x100	174	<360	42,5

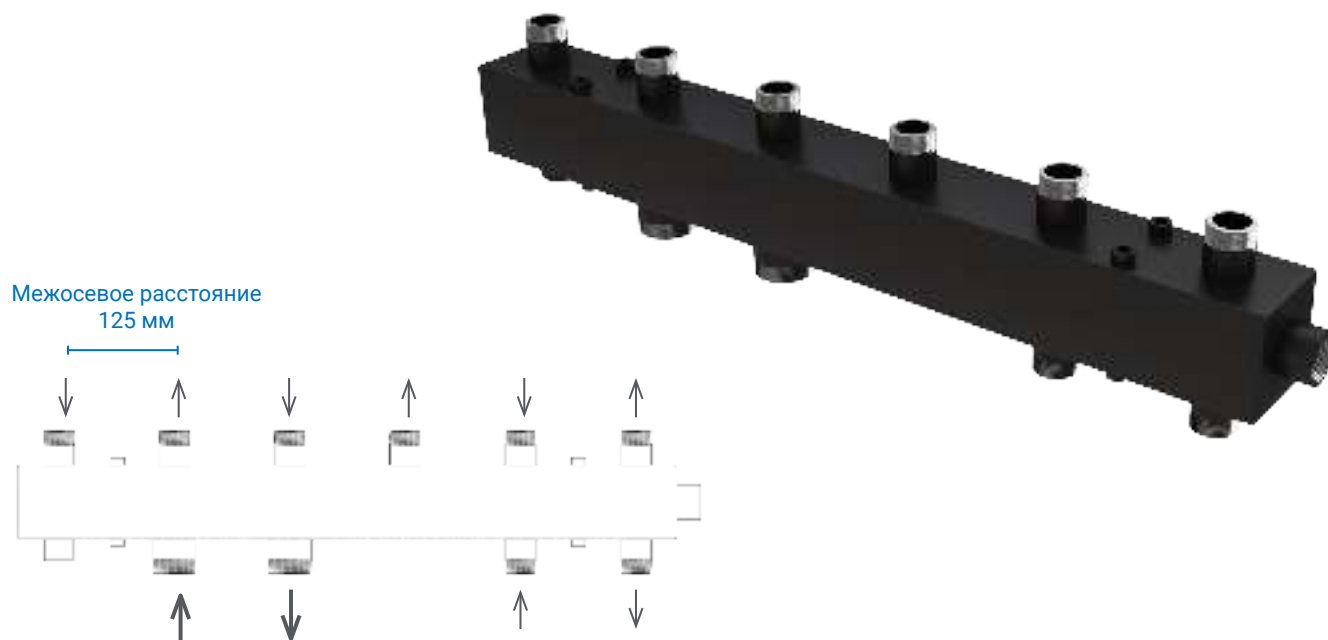
КОЛЛЕКТОР ДУБЛЕР+ 25М - Комбинированный гидрострелкой, до 360 кВт

№ п/п	Модель	Р змер потребителя, и ружн я резьб	Котловое подключение, внутренняя резьб	Количество контуров	Р змер корпус , мм	Монт жн я длин , см	Мощность, кВт	Вес, кг
21	25М/125/50/7+1D с ГРПК	1"	2"	8	100x100/100x100 ГРПК 100x100	200	<360	43
22	25М/125/50/7+2D с ГРПК	1"	2"	9	100x100/100x100 ГРПК 100x100	200	<360	43,5
23	25М/125/50/7+3D с ГРПК	1"	2"	10	100x100/100x100 ГРПК 100x100	200	<360	44
24	25М/125/50/7+4D с ГРПК	1"	2"	11	100x100/100x100 ГРПК 100x100	200	<360	44,5
25	25М/125/50/7+5D с ГРПК	1"	2"	12	100x100/100x100 ГРПК 100x100	200	<360	45
26	25М/125/50/7+6D с ГРПК	1"	2"	13	100x100/100x100 ГРПК 100x100	200	<360	45,5
27	25М/125/50/7+7D с ГРПК	1"	2"	14	100x100/100x100 ГРПК 100x100	200	<360	46
28	25М/125/50/8+1D с ГРПК	1"	2"	9	100x100/100x100 ГРПК 100x100	225	<360	46,5
29	25М/125/50/8+2D с ГРПК	1"	2"	10	100x100/100x100 ГРПК 100x100	225	<360	47
30	25М/125/50/8+3D с ГРПК	1"	2"	11	100x100/100x100 ГРПК 100x100	225	<360	47,5
31	25М/125/50/8+4D с ГРПК	1"	2"	12	100x100/100x100 ГРПК 100x100	225	<360	48
32	25М/125/50/8+5D с ГРПК	1"	2"	13	100x100/100x100 ГРПК 100x100	225	<360	48,5
33	25М/125/50/8+6D с ГРПК	1"	2"	14	100x100/100x100 ГРПК 100x100	225	<360	49
34	25М/125/50/8+7D с ГРПК	1"	2"	15	100x100/100x100 ГРПК 100x100	225	<360	49,5
35	25М/125/50/8+8D с ГРПК	1"	2"	16	100x100/100x100 ГРПК 100x100	225	<360	50
36	25М/125/50/9+1D с ГРПК	1"	2"	10	100x100/100x100 ГРПК 100x100	250	<360	50,5
37	25М/125/50/9+2D с ГРПК	1"	2"	11	100x100/100x100 ГРПК 100x100	250	<360	51
38	25М/125/50/9+3D с ГРПК	1"	2"	12	100x100/100x100 ГРПК 100x100	250	<360	51,5
39	25М/125/50/9+4D с ГРПК	1"	2"	13	100x100/100x100 ГРПК 100x100	250	<360	52
40	25М/125/50/9+5D с ГРПК	1"	2"	14	100x100/100x100 ГРПК 100x100	250	<360	52,5
41	25М/125/50/9+6D с ГРПК	1"	2"	15	100x100/100x100 ГРПК 100x100	250	<360	53
42	25М/125/50/9+7D с ГРПК	1"	2"	16	100x100/100x100 ГРПК 100x100	250	<360	53,5
43	25М/125/50/9+8D с ГРПК	1"	2"	17	100x100/100x100 ГРПК 100x100	250	<360	54
44	25М/125/50/9+9D с ГРПК	1"	2"	18	100x100/100x100 ГРПК 100x100	250	<360	54,5
45	25М/125/50/10+1D с ГРПК	1"	2"	11	100x100/100x100 ГРПК 100x100	275	<360	55
46	25М/125/50/10+2D с ГРПК	1"	2"	12	100x100/100x100 ГРПК 100x100	275	<360	55,5
47	25М/125/50/10+3D с ГРПК	1"	2"	13	100x100/100x100 ГРПК 100x100	275	<360	56
48	25М/125/50/10+4D с ГРПК	1"	2"	14	100x100/100x100 ГРПК 100x100	275	<360	56,5
49	25М/125/50/10+5D с ГРПК	1"	2"	15	100x100/100x100 ГРПК 100x100	275	<360	57
50	25М/125/50/10+6D с ГРПК	1"	2"	16	100x100/100x100 ГРПК 100x100	275	<360	57,5
51	25М/125/50/10+7D с ГРПК	1"	2"	17	100x100/100x100 ГРПК 100x100	275	<360	58
52	25М/125/50/10+8D с ГРПК	1"	2"	18	100x100/100x100 ГРПК 100x100	275	<360	58,5
53	25М/125/50/10+9D с ГРПК	1"	2"	19	100x100/100x100 ГРПК 100x100	275	<360	59
54	25М/125/50/10+10D с ГРПК	1"	2"	20	100x100/100x100 ГРПК 100x100	275	<360	59,5

КОЛЛЕКТОР СТАНДАРТ 32М



№ п/п	Модель	Р змер потребителя, н ружн я резьб	Котловое подключение, н ружн я резьб	Количество контуров	Р змер корпус , мм	Монт жн я длин , см	Мощность, кВт	Вес, кг
1	32M/125/50/2	1¼"	2"	2	80x40/80x40	49	<120	6
2	32M/125/50/3	1¼"	2"	3	80x40/80x40	74	<120	8,8
3	32M/125/50/4	1¼"	2"	4	80x40/80x40	99	<120	11,6
4	32M/125/50/5	1¼"	2"	5	80x40/80x40	124	<120	14,4
5	32M/125/50/6	1¼"	2"	6	80x40/80x40	149	<120	17,2
6	32M/125/50/7	1¼"	2"	7	80x40/80x40	174	<120	20
7	32M/125/50/8	1¼"	2"	8	80x40/80x40	199	<120	22,8
8	32M/125/50/9	1¼"	2"	9	80x40/80x40	224	<120	26
9	32M/125/50/10	1¼"	2"	10	80x40/80x40	249	<120	29

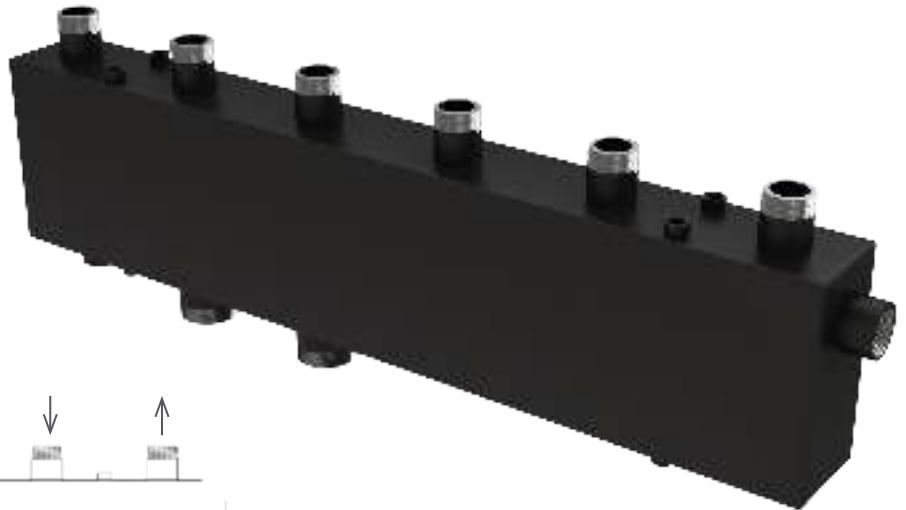
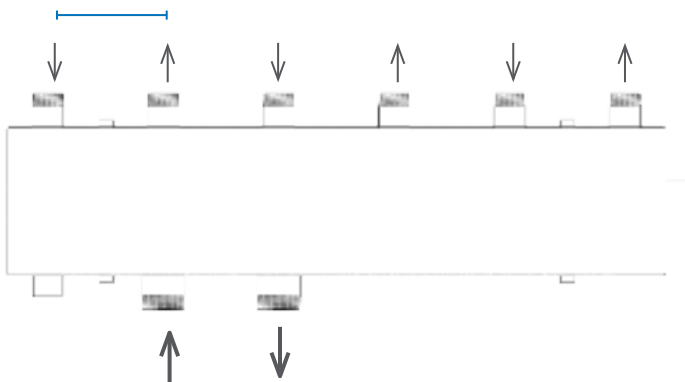


№ п/п	Модель	Р змер потребителя, и ружн я резьб	Котловое подключение, и ружн я резьб	Количество контуров	Р змер корпус , мм	Монт жн я длин , см	Мощность, кВт	Вес, кг
1	32M/125/50/2+1	1¼"	2"	3	80x40/80x40	49	<120	6,4
2	32M/125/50/2+2	1¼"	2"	4	80x40/80x40	74	<120	6,6
3	32M/125/50/3+1	1¼"	2"	4	80x40/80x40	74	<120	8,8
4	32M/125/50/3+2	1¼"	2"	5	80x40/80x40	74	<120	9
5	32M/125/50/3+3	1¼"	2"	6	80x40/80x40	99	<120	9,2
6	32M/125/50/4+1	1¼"	2"	5	80x40/80x40	99	<120	11,8
7	32M/125/50/4+2	1¼"	2"	6	80x40/80x40	99	<120	12
8	32M/125/50/4+3	1¼"	2"	7	80x40/80x40	99	<120	12,2
9	32M/125/50/4+4	1¼"	2"	8	80x40/80x40	124	<120	12,5
10	32M/125/50/5+1	1¼"	2"	6	80x40/80x40	124	<120	15
11	32M/125/50/5+2	1¼"	2"	7	80x40/80x40	124	<120	15,3
12	32M/125/50/5+3	1¼"	2"	8	80x40/80x40	124	<120	15,6
13	32M/125/50/5+4	1¼"	2"	9	80x40/80x40	124	<120	15,9
14	32M/125/50/5+5	1¼"	2"	10	80x40/80x40	149	<120	16,2
15	32M/125/50/6+1	1¼"	2"	7	100x50/100x50	149	<120	23
16	32M/125/50/6+2	1¼"	2"	8	100x50/100x50	149	<120	23,4
17	32M/125/50/6+3	1¼"	2"	9	100x50/100x50	149	<120	23,8
18	32M/125/50/6+4	1¼"	2"	10	100x50/100x50	149	<120	24,2
19	32M/125/50/6+5	1¼"	2"	11	100x50/100x50	149	<120	24,6
20	32M/125/50/6+6	1¼"	2"	12	100x50/100x50	174	<120	25

№ п/п	Модель	Р змер потребителя, н ружн я резьб	Котловое подключение, н ружн я резьб	Количество контуров	Р змер корпус , мм	Монт жн я длин , см	Мощность, кВт	Вес, кг
21	32M/125/50/7+1	1¼"	2"	8	100x50/100x50	174	<120	25,4
22	32M/125/50/7+2	1¼"	2"	9	100x50/100x50	174	<120	25,8
23	32M/125/50/7+3	1¼"	2"	10	100x50/100x50	174	<120	26,2
24	32M/125/50/7+4	1¼"	2"	11	100x50/100x50	174	<120	26,6
25	32M/125/50/7+5	1¼"	2"	12	100x50/100x50	174	<120	27
26	32M/125/50/7+6	1¼"	2"	13	100x50/100x50	174	<120	27,4
27	32M/125/50/7+7	1¼"	2"	14	100x50/100x50	199	<120	27,8
28	32M/125/50/8+1	1¼"	2"	9	100x50/100x50	199	<120	28,2
29	32M/125/50/8+2	1¼"	2"	10	100x50/100x50	199	<120	28,6
30	32M/125/50/8+3	1¼"	2"	11	100x50/100x50	199	<120	29
31	32M/125/50/8+4	1¼"	2"	12	100x50/100x50	199	<120	29,4
32	32M/125/50/8+5	1¼"	2"	13	100x50/100x50	199	<120	29,8
33	32M/125/50/8+6	1¼"	2"	14	100x50/100x50	199	<120	30,2
34	32M/125/50/8+7	1¼"	2"	15	100x50/100x50	199	<120	30,6
35	32M/125/50/8+8	1¼"	2"	16	100x50/100x50	224	<120	31
36	32M/125/50/9+1	1¼"	2"	10	100x50/100x50	224	<120	31,4
37	32M/125/50/9+2	1¼"	2"	11	100x50/100x50	224	<120	31,8
38	32M/125/50/9+3	1¼"	2"	12	100x50/100x50	224	<120	32,2
39	32M/125/50/9+4	1¼"	2"	13	100x50/100x50	224	<120	32,6
40	32M/125/50/9+5	1¼"	2"	14	100x50/100x50	224	<120	33
41	32M/125/50/9+6	1¼"	2"	15	100x50/100x50	224	<120	33,4
42	32M/125/50/9+7	1¼"	2"	16	100x50/100x50	224	<120	33,8
43	32M/125/50/9+8	1¼"	2"	17	100x50/100x50	224	<120	34,2
44	32M/125/50/9+9	1¼"	2"	18	100x50/100x50	249	<120	34,6
45	32M/125/50/10+1	1¼"	2"	11	100x50/100x50	249	<120	35
46	32M/125/50/10+2	1¼"	2"	12	100x50/100x50	249	<120	35,4
47	32M/125/50/10+3	1¼"	2"	13	100x50/100x50	249	<120	35,8
48	32M/125/50/10+4	1¼"	2"	14	100x50/100x50	249	<120	36,2
49	32M/125/50/10+5	1¼"	2"	15	100x50/100x50	249	<120	36,6
50	32M/125/50/10+6	1¼"	2"	16	100x50/100x50	249	<120	37
51	32M/125/50/10+7	1¼"	2"	17	100x50/100x50	249	<120	37,4
52	32M/125/50/10+8	1¼"	2"	18	100x50/100x50	249	<120	37,8
53	32M/125/50/10+9	1¼"	2"	19	100x50/100x50	249	<120	38,2
54	32M/125/50/10+10	1¼"	2"	20	100x50/100x50	274	<120	38,6

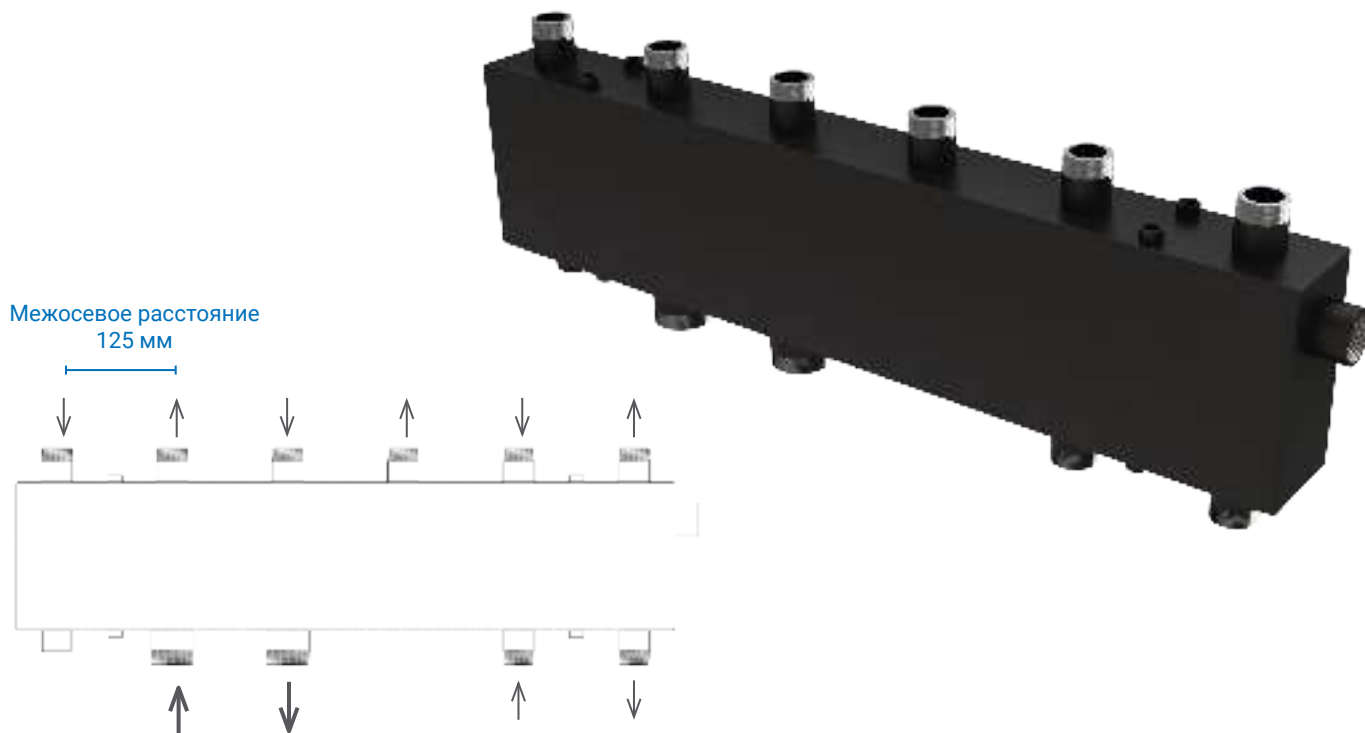
КОЛЛЕКТОР СТАНДАРТ 32М до 360 кВт

Межосевое расстояние
125 мм



№ п/п	Модель	Р змер потребителя, и ружн я резьб	Котловое подключение, и ружн я резьб	Количество контуров	Р змер корпус , мм	Монт жн я длин , см	Мощность, кВт	Вес, кг
1	32М/125/50/2 (до 360 кВт)	1¼"	2"	2	80x80/80x80	49	<360	8,2
2	32М/125/50/3 (до 360 кВт)	1¼"	2"	3	80x80/80x80	74	<360	10,8
3	32М/125/50/4 (до 360 кВт)	1¼"	2"	4	80x80/80x80	99	<360	13,4
4	32М/125/50/5 (до 360 кВт)	1¼"	2"	5	80x80/80x80	124	<360	16
5	32М/125/50/6 (до 360 кВт)	1¼"	2"	6	80x80/80x80	149	<360	18,6
6	32М/125/50/7 (до 360 кВт)	1¼"	2"	7	80x80/80x80	174	<360	21,2
7	32М/125/50/8 (до 360 кВт)	1¼"	2"	8	80x80/80x80	199	<360	23,8
8	32М/125/50/9 (до 360 кВт)	1¼"	2"	9	80x80/80x80	224	<360	26,4
9	32М/125/50/10 (до 360 кВт)	1¼"	2"	10	80x80/80x80	249	<360	29

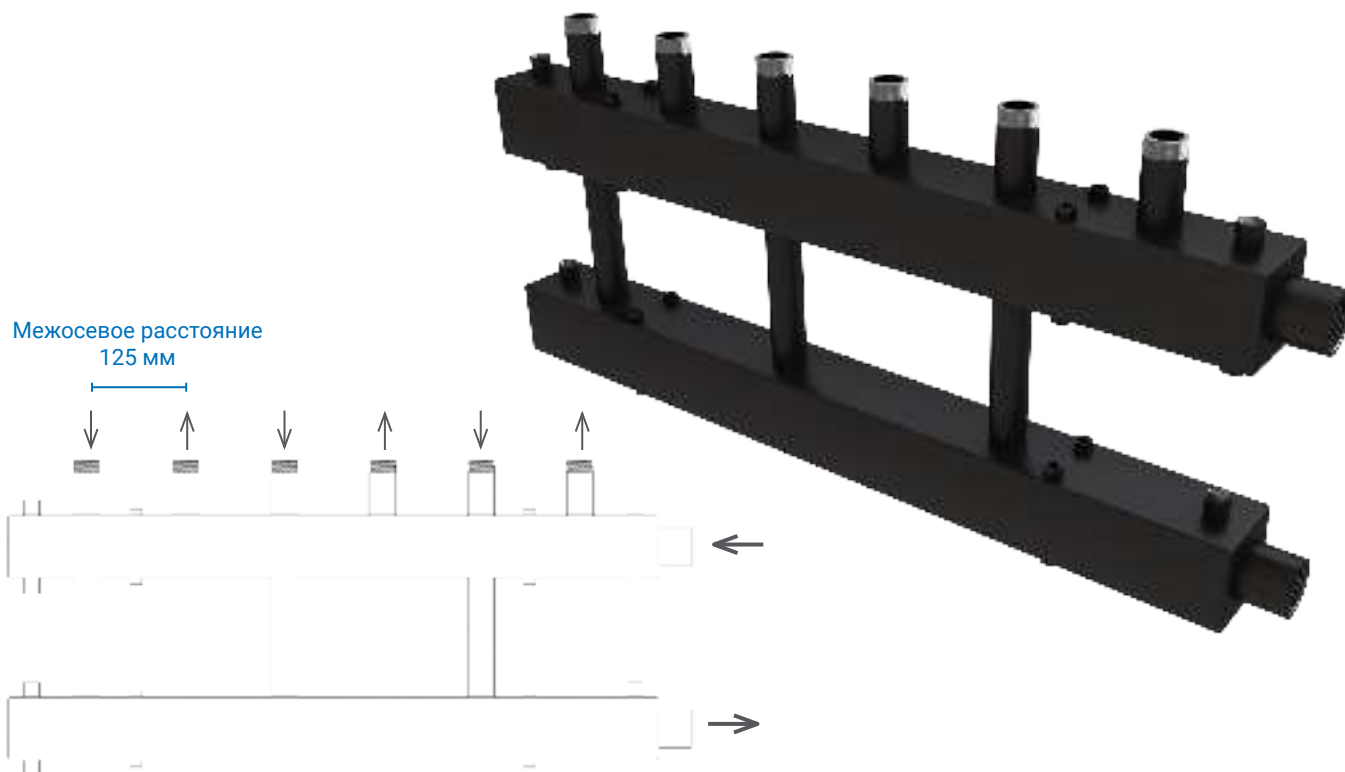
КОЛЛЕКТОР СТАНДАРТ+ 32М до 360 кВт



№ п/п	Модель	Р змер потребителя, и ружн я резьб	Котловое подключение, и ружн я резьб	Количество контуров	Р змер корпус , мм	Монт жн я длин , см	Мощность, кВт	Вес, кг
1	32М/125/50/2+1 (до 360 кВт)	1¼"	2"	3	80x80/80x80	49	<360	8,5
2	32М/125/50/2+2 (до 360 кВт)	1¼"	2"	4	80x80/80x80	74	<360	8,9
3	32М/125/50/3+1 (до 360 кВт)	1¼"	2"	4	80x80/80x80	74	<360	11,2
4	32М/125/50/3+2 (до 360 кВт)	1¼"	2"	5	80x80/80x80	74	<360	11,5
5	32М/125/50/3+3 (до 360 кВт)	1¼"	2"	6	80x80/80x80	99	<360	11,8
6	32М/125/50/4+1 (до 360 кВт)	1¼"	2"	5	80x80/80x80	99	<360	13,7
7	32М/125/50/4+2 (до 360 кВт)	1¼"	2"	6	80x80/80x80	99	<360	14
8	32М/125/50/4+3 (до 360 кВт)	1¼"	2"	7	80x80/80x80	99	<360	14,3
9	32М/125/50/4+4 (до 360 кВт)	1¼"	2"	8	80x80/80x80	124	<360	14,6
10	32М/125/50/5+1 (до 360 кВт)	1¼"	2"	6	80x80/80x80	124	<360	16,3
11	32М/125/50/5+2 (до 360 кВт)	1¼"	2"	7	80x80/80x80	124	<360	16,6
12	32М/125/50/5+3 (до 360 кВт)	1¼"	2"	8	80x80/80x80	124	<360	16,9
13	32М/125/50/5+4 (до 360 кВт)	1¼"	2"	9	80x80/80x80	124	<360	17,2
14	32М/125/50/5+5 (до 360 кВт)	1¼"	2"	10	80x80/80x80	149	<360	17,5
15	32М/125/50/6+1 (до 360 кВт)	1¼"	2"	7	100x100/100x100	149	<360	24,5
16	32М/125/50/6+2 (до 360 кВт)	1¼"	2"	8	100x100/100x100	149	<360	25
17	32М/125/50/6+3 (до 360 кВт)	1¼"	2"	9	100x100/100x100	149	<360	25,5
18	32М/125/50/6+4 (до 360 кВт)	1¼"	2"	10	100x100/100x100	149	<360	26
19	32М/125/50/6+5 (до 360 кВт)	1¼"	2"	11	100x100/100x100	149	<360	26,5
20	32М/125/50/6+6 (до 360 кВт)	1¼"	2"	12	100x100/100x100	174	<360	27

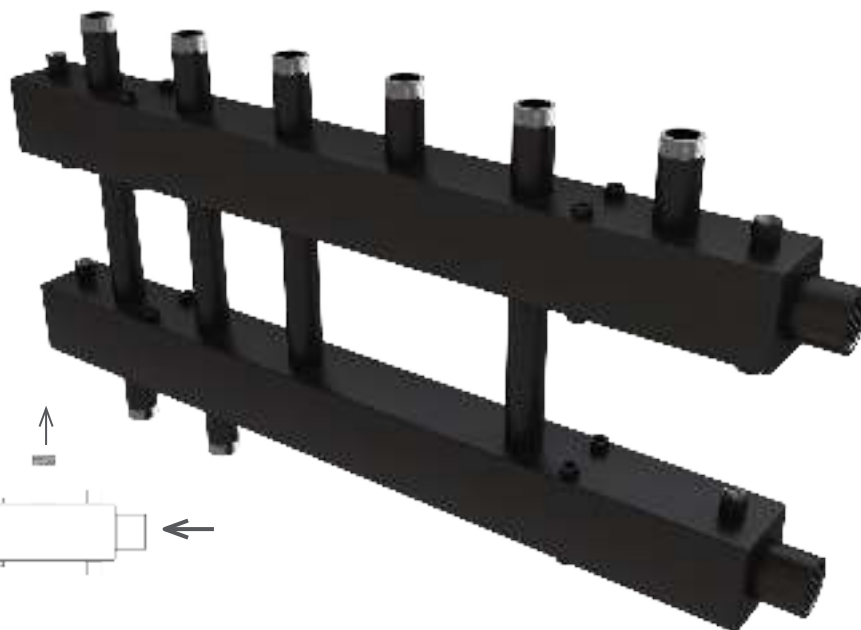
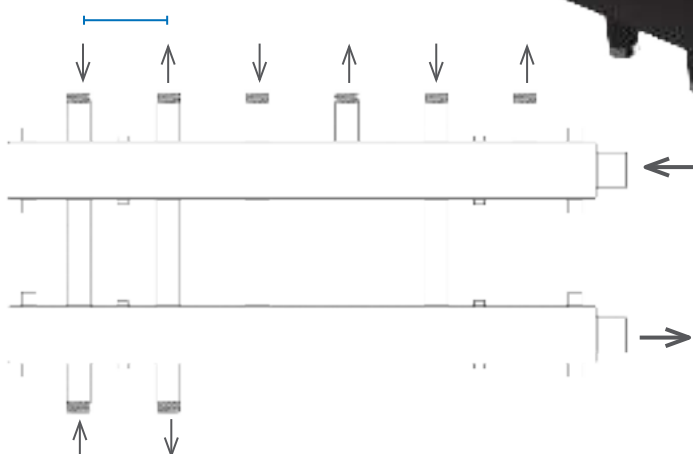
№ п/п	Модель	Р змер потребителя, и ружн я резьб	Котловое подключение, и ружн я резьб	Количество контуров	Р змер корпус , мм	Монт жн я дли н , см	Мощность, кВт	Вес, кг
21	32M/125/50/7+1 (до 360 кВт)	1¼"	2"	8	100x100/100x100	174	<360	27,5
22	32M/125/50/7+2 (до 360 кВт)	1¼"	2"	9	100x100/100x100	174	<360	28
23	32M/125/50/7+3 (до 360 кВт)	1¼"	2"	10	100x100/100x100	174	<360	28,5
24	32M/125/50/7+4 (до 360 кВт)	1¼"	2"	11	100x100/100x100	174	<360	29
25	32M/125/50/7+5 (до 360 кВт)	1¼"	2"	12	100x100/100x100	174	<360	29,5
26	32M/125/50/7+6 (до 360 кВт)	1¼"	2"	13	100x100/100x100	174	<360	30
27	32M/125/50/7+7 (до 360 кВт)	1¼"	2"	14	100x100/100x100	199	<360	30,5
28	32M/125/50/8+1 (до 360 кВт)	1¼"	2"	9	100x100/100x100	199	<360	31
29	32M/125/50/8+2 (до 360 кВт)	1¼"	2"	10	100x100/100x100	199	<360	31,5
30	32M/125/50/8+3 (до 360 кВт)	1¼"	2"	11	100x100/100x100	199	<360	32
31	32M/125/50/8+4 (до 360 кВт)	1¼"	2"	12	100x100/100x100	199	<360	32,5
32	32M/125/50/8+5 (до 360 кВт)	1¼"	2"	13	100x100/100x100	199	<360	33
33	32M/125/50/8+6 (до 360 кВт)	1¼"	2"	14	100x100/100x100	199	<360	33,5
34	32M/125/50/8+7 (до 360 кВт)	1¼"	2"	15	100x100/100x100	199	<360	34
35	32M/125/50/8+8 (до 360 кВт)	1¼"	2"	16	100x100/100x100	224	<360	34,5
36	32M/125/50/9+1 (до 360 кВт)	1¼"	2"	10	100x100/100x100	224	<360	35
37	32M/125/50/9+2 (до 360 кВт)	1¼"	2"	11	100x100/100x100	224	<360	35,5
38	32M/125/50/9+3 (до 360 кВт)	1¼"	2"	12	100x100/100x100	224	<360	36
39	32M/125/50/9+4 (до 360 кВт)	1¼"	2"	13	100x100/100x100	224	<360	36,5
40	32M/125/50/9+5 (до 360 кВт)	1¼"	2"	14	100x100/100x100	224	<360	37
41	32M/125/50/9+6 (до 360 кВт)	1¼"	2"	15	100x100/100x100	224	<360	37,5
42	32M/125/50/9+7 (до 360 кВт)	1¼"	2"	16	100x100/100x100	224	<360	38
43	32M/125/50/9+8 (до 360 кВт)	1¼"	2"	17	100x100/100x100	224	<360	38,5
44	32M/125/50/9+9 (до 360 кВт)	1¼"	2"	18	100x100/100x100	249	<360	39
45	32M/125/50/10+1 (до 360 кВт)	1¼"	2"	11	100x100/100x100	249	<360	39,5
46	32M/125/50/10+2 (до 360 кВт)	1¼"	2"	12	100x100/100x100	249	<360	40
47	32M/125/50/10+3 (до 360 кВт)	1¼"	2"	13	100x100/100x100	249	<360	40,5
48	32M/125/50/10+4 (до 360 кВт)	1¼"	2"	14	100x100/100x100	249	<360	41
49	32M/125/50/10+5 (до 360 кВт)	1¼"	2"	15	100x100/100x100	249	<360	41,5
50	32M/125/50/10+6 (до 360 кВт)	1¼"	2"	16	100x100/100x100	249	<360	42
51	32M/125/50/10+7 (до 360 кВт)	1¼"	2"	17	100x100/100x100	249	<360	42,5
52	32M/125/50/10+8 (до 360 кВт)	1¼"	2"	18	100x100/100x100	249	<360	43
53	32M/125/50/10+9 (до 360 кВт)	1¼"	2"	19	100x100/100x100	249	<360	43,5
54	32M/125/50/10+10 (до 360 кВт)	1¼"	2"	20	100x100/100x100	274	<360	44

КОЛЛЕКТОР ДУБЛЕР 32М



№ п/п	Модель	Р змер потребителя, и ружн я резьб	Котловое подключение, внутренняя резьб	Количество контуров	Р змер корпус , мм	Монт жн я длин , см	Мощность, кВт	Вес, кг
1	32M/125/40/2D	1¼"	1½"	2	80x80/80x80	65	<360	11
2	32M/125/40/3D	1¼"	1½"	3	80x80/80x80	90	<360	16
3	32M/125/40/4D	1¼"	1½"	4	80x80/80x80	115	<360	21
4	32M/125/40/5D	1¼"	1½"	5	80x80/80x80	140	<360	26
5	32M/125/40/6D	1¼"	1½"	6	80x80/80x80	165	<360	31
6	32M/125/40/7D	1¼"	1½"	7	80x80/80x80	190	<360	36
7	32M/125/40/8D	1¼"	1½"	8	80x80/80x80	215	<360	41
8	32M/125/40/9D	1¼"	1½"	9	80x80/80x80	240	<360	47
9	32M/125/40/10D	1¼"	1½"	10	80x80/80x80	265	<360	49

Межосевое расстояние
125 мм



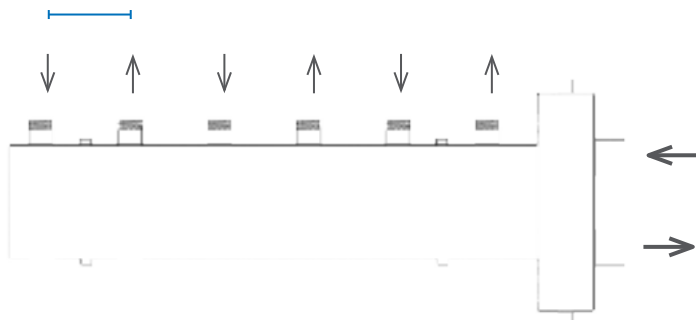
№ п/п	Модель	Р змер потребителя, и ружн я резьб	Котлоное подключение, внутренняя резьб	Количество контуров	Р змер корпус , мм	Монт жн я длин , см	Мощность, кВт	Вес, кг
1	32M/125/40/2+1D	1¼"	1½"	3	80x80/80x80	65	<360	13
2	32M/125/40/2+2D	1¼"	1½"	4	80x80/80x80	65	<360	13,5
3	32M/125/40/3+1D	1¼"	1½"	4	80x80/80x80	90	<360	17
4	32M/125/40/3+2D	1¼"	1½"	5	80x80/80x80	90	<360	17,5
5	32M/125/40/3+3D	1¼"	1½"	6	80x80/80x80	90	<360	18
6	32M/125/40/4+1D	1¼"	1½"	5	80x80/80x80	115	<360	21
7	32M/125/40/4+2D	1¼"	1½"	6	80x80/80x80	115	<360	21,5
8	32M/125/40/4+3D	1¼"	1½"	7	80x80/80x80	115	<360	22
9	32M/125/40/4+4D	1¼"	1½"	8	80x80/80x80	115	<360	22,5
10	32M/125/40/5+1D	1¼"	1½"	6	80x80/80x80	140	<360	26
11	32M/125/40/5+2D	1¼"	1½"	7	80x80/80x80	140	<360	26,5
12	32M/125/40/5+3D	1¼"	1½"	8	80x80/80x80	140	<360	27
13	32M/125/40/5+4D	1¼"	1½"	9	80x80/80x80	140	<360	27,5
14	32M/125/40/5+5D	1¼"	1½"	10	80x80/80x80	140	<360	28
15	32M/125/50/6+1D	1¼"	2"	7	100x100/100x100	165	<360	36
16	32M/125/50/6+2D	1¼"	2"	8	100x100/100x100	165	<360	36,5
17	32M/125/50/6+3D	1¼"	2"	9	100x100/100x100	165	<360	37
18	32M/125/50/6+4D	1¼"	2"	10	100x100/100x100	165	<360	37,5
19	32M/125/50/6+5D	1¼"	2"	11	100x100/100x100	165	<360	38
20	32M/125/50/6+6D	1¼"	2"	12	100x100/100x100	165	<360	38,5

№ п/п	Модель	Р змер потребителя, и ружн я резьб	Котловое подключение, внутренняя резьб	Количество контуров	Р змер корпус , мм	Монт жн я дли н , см	Мощность, кВт	Вес, кг
21	32M/125/50/7+1D	1¼"	2"	8	100x100/100x100	190	<360	39
22	32M/125/50/7+2D	1¼"	2"	9	100x100/100x100	190	<360	39,5
23	32M/125/50/7+3D	1¼"	2"	10	100x100/100x100	190	<360	40
24	32M/125/50/7+4D	1¼"	2"	11	100x100/100x100	190	<360	40,5
25	32M/125/50/7+5D	1¼"	2"	12	100x100/100x100	190	<360	41
26	32M/125/50/7+6D	1¼"	2"	13	100x100/100x100	190	<360	41,5
27	32M/125/50/7+7D	1¼"	2"	14	100x100/100x100	190	<360	42
28	32M/125/50/8+1D	1¼"	2"	9	100x100/100x100	215	<360	42,5
29	32M/125/50/8+2D	1¼"	2"	10	100x100/100x100	215	<360	43
30	32M/125/50/8+3D	1¼"	2"	11	100x100/100x100	215	<360	43,5
31	32M/125/50/8+4D	1¼"	2"	12	100x100/100x100	215	<360	44
32	32M/125/50/8+5D	1¼"	2"	13	100x100/100x100	215	<360	44,5
33	32M/125/50/8+6D	1¼"	2"	14	100x100/100x100	215	<360	46
34	32M/125/50/8+7D	1¼"	2"	15	100x100/100x100	215	<360	46,5
35	32M/125/50/8+8D	1¼"	2"	16	100x100/100x100	215	<360	47
36	32M/125/50/9+1D	1¼"	2"	10	100x100/100x100	240	<360	47,5
37	32M/125/50/9+2D	1¼"	2"	11	100x100/100x100	240	<360	48
38	32M/125/50/9+3D	1¼"	2"	12	100x100/100x100	240	<360	48,5
39	32M/125/50/9+4D	1¼"	2"	13	100x100/100x100	240	<360	49
40	32M/125/50/9+5D	1¼"	2"	14	100x100/100x100	240	<360	49,5
41	32M/125/50/9+6D	1¼"	2"	15	100x100/100x100	240	<360	50
42	32M/125/50/9+7D	1¼"	2"	16	100x100/100x100	240	<360	50,5
43	32M/125/50/9+8D	1¼"	2"	17	100x100/100x100	240	<360	51
44	32M/125/50/9+9D	1¼"	2"	18	100x100/100x100	240	<360	51,5
45	32M/125/50/10+1D	1¼"	2"	11	100x100/100x100	265	<360	52
46	32M/125/50/10+2D	1¼"	2"	12	100x100/100x100	265	<360	52,5
47	32M/125/50/10+3D	1¼"	2"	13	100x100/100x100	265	<360	53
48	32M/125/50/10+4D	1¼"	2"	14	100x100/100x100	265	<360	53,5
49	32M/125/50/10+5D	1¼"	2"	15	100x100/100x100	265	<360	54
50	32M/125/50/10+6D	1¼"	2"	16	100x100/100x100	265	<360	54,5
51	32M/125/50/10+7D	1¼"	2"	17	100x100/100x100	265	<360	55
52	32M/125/50/10+8D	1¼"	2"	18	100x100/100x100	265	<360	55,5
53	32M/125/50/10+9D	1¼"	2"	19	100x100/100x100	265	<360	56
54	32M/125/50/10+10D	1¼"	2"	20	100x100/100x100	265	<360	56,5

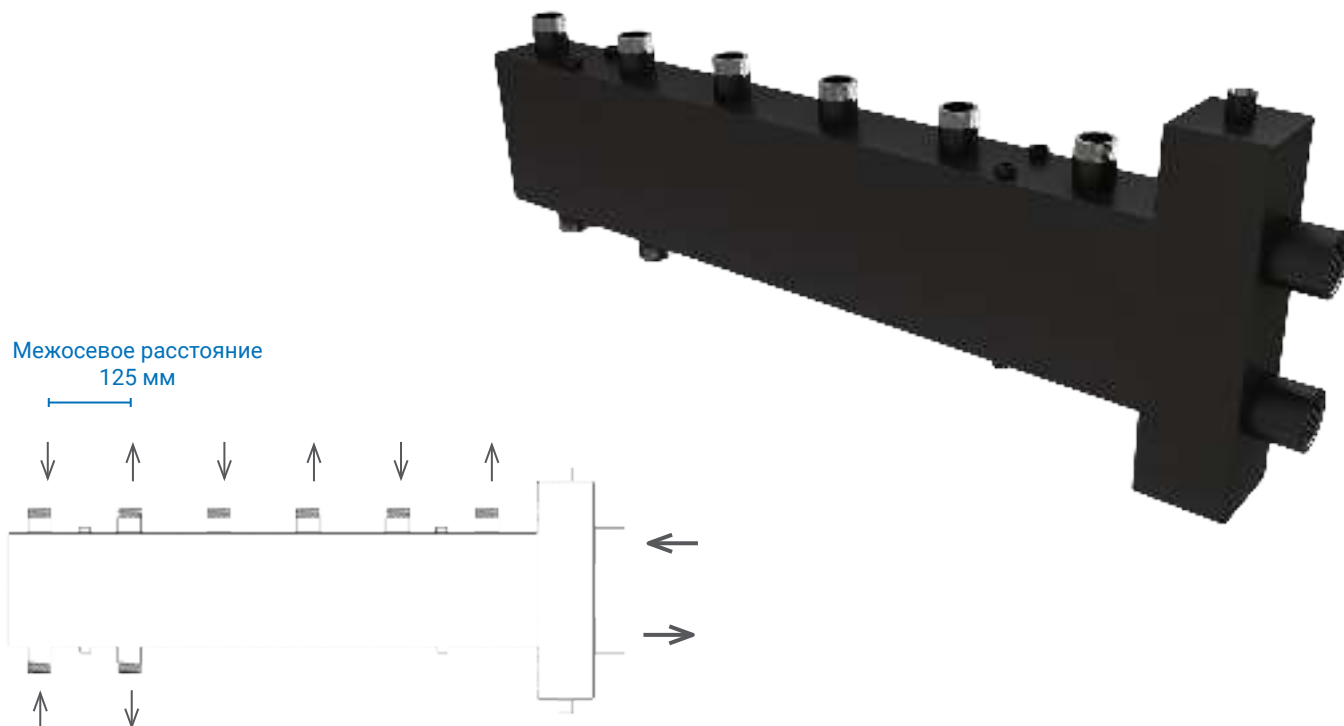
КОЛЛЕКТОР СТАНДАРТ 32М - Комбинированный гидрострелкой, до 360 кВт



Межосевое расстояние
125 мм



№ п/п	Модель	Р змер потребителя, и ружн я резьб	Котловое подключение, внутренняя резьб	Количество контуров	Р змер корпус , мм	Монт жн я длин , см	Мощность, кВт	Вес, кг
1	32М/125/50/2 с ГРТК	1¼"	1½"	2	80x80/80x80 ГРТК 80x80	60	<360	11,5
2	32М/125/50/3 с ГРТК	1¼"	1½"	3	80x80/80x80 ГРТК 80x80	85	<360	14
3	32М/125/50/4 с ГРТК	1¼"	1½"	4	80x80/80x80 ГРТК 80x80	110	<360	16,5
4	32М/125/50/5 с ГРТК	1¼"	1½"	5	80x80/80x80 ГРТК 80x80	135	<360	19
5	32М/125/50/6 с ГРТК	1¼"	1½"	6	80x80/80x80 ГРТК 80x80	160	<360	21,5
6	32М/125/50/7 с ГРТК	1¼"	1½"	7	80x80/80x80 ГРТК 80x80	185	<360	24
7	32М/125/50/8 с ГРТК	1¼"	1½"	8	80x80/80x80 ГРТК 80x80	210	<360	27
8	32М/125/50/9 с ГРТК	1¼"	1½"	9	80x80/80x80 ГРТК 80x80	235	<360	30
9	32М/125/50/10 с ГРТК	1¼"	1½"	10	80x80/80x80 ГРТК 80x80	260	<360	33

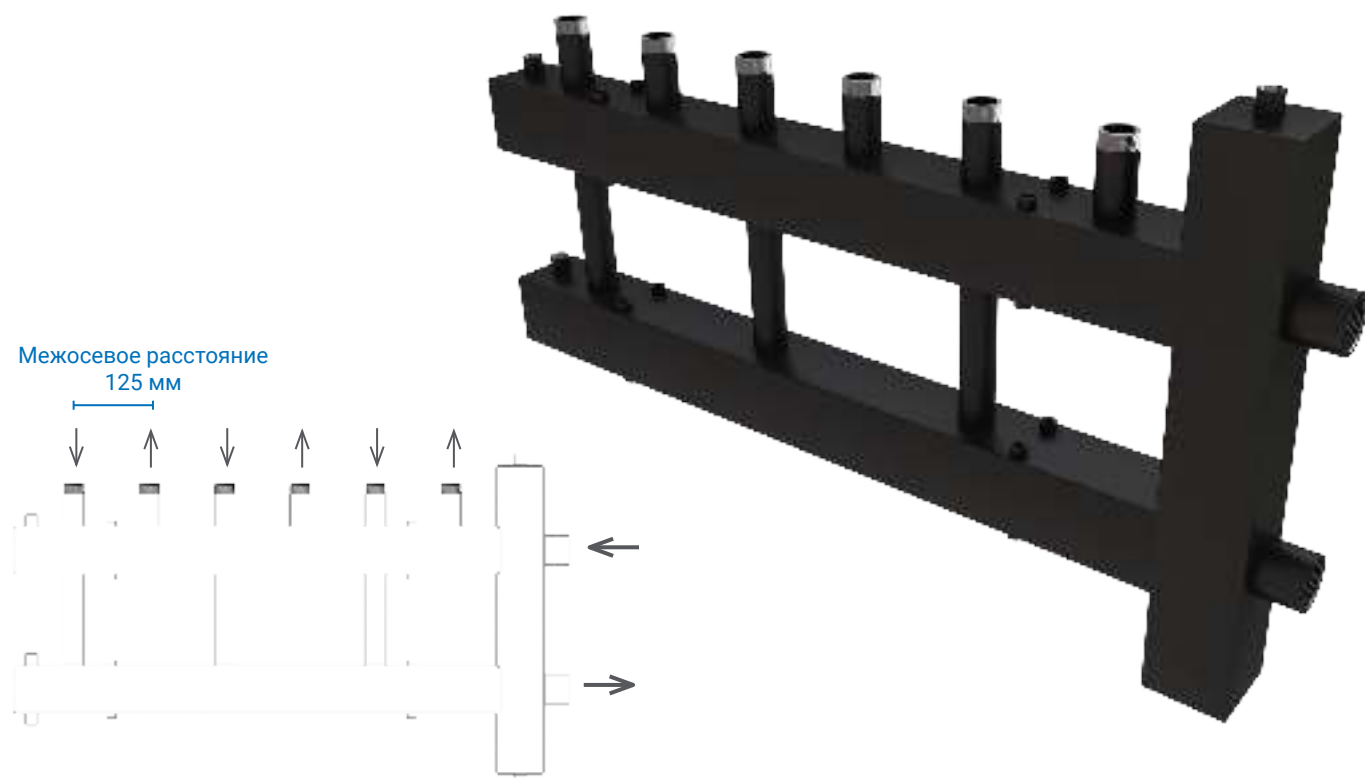


№ п/п	Модель	Р змер потребителя, н ружн я резьб	Котловое подключение, внутренняя резьб	Количество контуров	Р змер корпус , мм	Монт жн я длин , см	Мощность, кВт	Вес, кг
1	32M/125/50/2+1 с ГРТК	1¼"	1½"	3	80x80/80x80 ГРТК 80x80	60	<360	12
2	32M/125/50/2+2 с ГРТК	1¼"	1½"	4	80x80/80x80 ГРТК 80x80	60	<360	12,3
3	32M/125/50/3+1 с ГРТК	1¼"	1½"	4	80x80/80x80 ГРТК 80x80	85	<360	14,3
4	32M/125/50/3+2 с ГРТК	1¼"	1½"	5	80x80/80x80 ГРТК 80x80	85	<360	14,6
5	32M/125/50/3+3 с ГРТК	1¼"	1½"	6	80x80/80x80 ГРТК 80x80	85	<360	14,9
6	32M/125/50/4+1 с ГРТК	1¼"	1½"	5	80x80/80x80 ГРТК 80x80	110	<360	17
7	32M/125/50/4+2 с ГРТК	1¼"	1½"	6	80x80/80x80 ГРТК 80x80	110	<360	17,3
8	32M/125/50/4+3 с ГРТК	1¼"	1½"	7	80x80/80x80 ГРТК 80x80	110	<360	17,6
9	32M/125/50/4+4 с ГРТК	1¼"	1½"	8	80x80/80x80 ГРТК 80x80	110	<360	17,9
10	32M/125/50/5+1 с ГРТК	1¼"	1½"	6	80x80/80x80 ГРТК 80x80	135	<360	19,5
11	32M/125/50/5+2 с ГРТК	1¼"	1½"	7	80x80/80x80 ГРТК 80x80	135	<360	19,8
12	32M/125/50/5+3 с ГРТК	1¼"	1½"	8	80x80/80x80 ГРТК 80x80	135	<360	20,1
13	32M/125/50/5+4 с ГРТК	1¼"	1½"	9	80x80/80x80 ГРТК 80x80	135	<360	20,4
14	32M/125/50/5+5 с ГРТК	1¼"	1½"	10	80x80/80x80 ГРТК 80x80	135	<360	20,8
15	32M/125/50/6+1 с ГРТК	1¼"	2"	7	100x100/100x100 ГРТК 100x100	162	<360	29,5
16	32M/125/50/6+2 с ГРТК	1¼"	2"	8	100x100/100x100 ГРТК 100x100	162	<360	30
17	32M/125/50/6+3 с ГРТК	1¼"	2"	9	100x100/100x100 ГРТК 100x100	162	<360	30,5
18	32M/125/50/6+4 с ГРТК	1¼"	2"	10	100x100/100x100 ГРТК 100x100	162	<360	31
19	32M/125/50/6+5 с ГРТК	1¼"	2"	11	100x100/100x100 ГРТК 100x100	162	<360	31,5
20	32M/125/50/6+6 с ГРТК	1¼"	2"	12	100x100/100x100 ГРТК 100x100	162	<360	32

КОЛЛЕКТОР СТАНДАРТ+ 32М - Комбинированный гидрострелкой, до 360 кВт

№ п/п	Модель	Р змер потребителя, и ружн я резьб	Котловое подключение, внутренняя резьб	Количество контуров	Р змер корпус , мм	Монт жн я длин , см	Мощность, кВт	Вес, кг
21	32М/125/50/7+1 с ГРТК	1¼"	2"	8	100x100/100x100 ГРТК 100x100	187	<360	32,5
22	32М/125/50/7+2 с ГРТК	1¼"	2"	9	100x100/100x100 ГРТК 100x100	187	<360	33
23	32М/125/50/7+3 с ГРТК	1¼"	2"	10	100x100/100x100 ГРТК 100x100	187	<360	33,5
24	32М/125/50/7+4 с ГРТК	1¼"	2"	11	100x100/100x100 ГРТК 100x100	187	<360	34
25	32М/125/50/7+5 с ГРТК	1¼"	2"	12	100x100/100x100 ГРТК 100x100	187	<360	34,5
26	32М/125/50/7+6 с ГРТК	1¼"	2"	13	100x100/100x100 ГРТК 100x100	187	<360	35
27	32М/125/50/7+7 с ГРТК	1¼"	2"	14	100x100/100x100 ГРТК 100x100	187	<360	35,5
28	32М/125/50/8+1 с ГРТК	1¼"	2"	9	100x100/100x100 ГРТК 100x100	212	<360	36
29	32М/125/50/8+2 с ГРТК	1¼"	2"	10	100x100/100x100 ГРТК 100x100	212	<360	36,5
30	32М/125/50/8+3 с ГРТК	1¼"	2"	11	100x100/100x100 ГРТК 100x100	212	<360	37
31	32М/125/50/8+4 с ГРТК	1¼"	2"	12	100x100/100x100 ГРТК 100x100	212	<360	37,5
32	32М/125/50/8+5 с ГРТК	1¼"	2"	13	100x100/100x100 ГРТК 100x100	212	<360	38
33	32М/125/50/8+6 с ГРТК	1¼"	2"	14	100x100/100x100 ГРТК 100x100	212	<360	38,5
34	32М/125/50/8+7 с ГРТК	1¼"	2"	15	100x100/100x100 ГРТК 100x100	212	<360	39
35	32М/125/50/8+8 с ГРТК	1¼"	2"	16	100x100/100x100 ГРТК 100x100	212	<360	39,5
36	32М/125/50/9+1 с ГРТК	1¼"	2"	10	100x100/100x100 ГРТК 100x100	237	<360	40
37	32М/125/50/9+2 с ГРТК	1¼"	2"	11	100x100/100x100 ГРТК 100x100	237	<360	40,5
38	32М/125/50/9+3 с ГРТК	1¼"	2"	12	100x100/100x100 ГРТК 100x100	237	<360	41
39	32М/125/50/9+4 с ГРТК	1¼"	2"	13	100x100/100x100 ГРТК 100x100	237	<360	41,5
40	32М/125/50/9+5 с ГРТК	1¼"	2"	14	100x100/100x100 ГРТК 100x100	237	<360	42
41	32М/125/50/9+6 с ГРТК	1¼"	2"	15	100x100/100x100 ГРТК 100x100	237	<360	42,5
42	32М/125/50/9+7 с ГРТК	1¼"	2"	16	100x100/100x100 ГРТК 100x100	237	<360	43
43	32М/125/50/9+8 с ГРТК	1¼"	2"	17	100x100/100x100 ГРТК 100x100	237	<360	43,5
44	32М/125/50/9+9 с ГРТК	1¼"	2"	18	100x100/100x100 ГРТК 100x100	237	<360	44
45	32М/125/50/10+1 с ГРТК	1¼"	2"	11	100x100/100x100 ГРТК 100x100	261	<360	44,5
46	32М/125/50/10+2 с ГРТК	1¼"	2"	12	100x100/100x100 ГРТК 100x100	261	<360	45
47	32М/125/50/10+3 с ГРТК	1¼"	2"	13	100x100/100x100 ГРТК 100x100	261	<360	45,5
48	32М/125/50/10+4 с ГРТК	1¼"	2"	14	100x100/100x100 ГРТК 100x100	261	<360	46
49	32М/125/50/10+5 с ГРТК	1¼"	2"	15	100x100/100x100 ГРТК 100x100	261	<360	46,5
50	32М/125/50/10+6 с ГРТК	1¼"	2"	16	100x100/100x100 ГРТК 100x100	261	<360	47
51	32М/125/50/10+7 с ГРТК	1¼"	2"	17	100x100/100x100 ГРТК 100x100	261	<360	47,5
52	32М/125/50/10+8 с ГРТК	1¼"	2"	18	100x100/100x100 ГРТК 100x100	261	<360	48
53	32М/125/50/10+9 с ГРТК	1¼"	2"	19	100x100/100x100 ГРТК 100x100	261	<360	48,5
54	32М/125/50/10+10 с ГРТК	1¼"	2"	20	100x100/100x100 ГРТК 100x100	261	<360	49

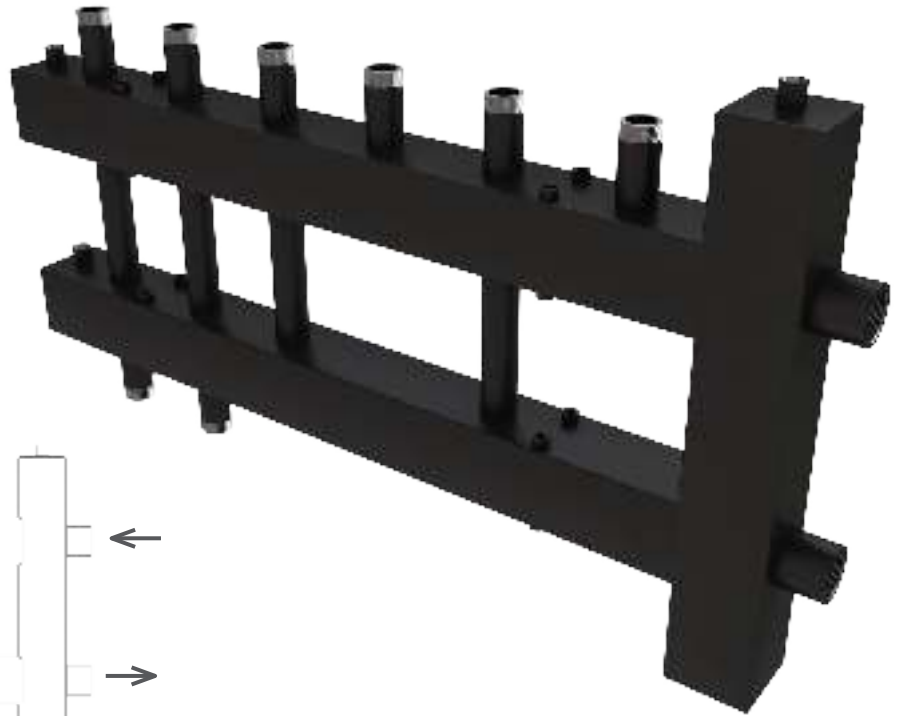
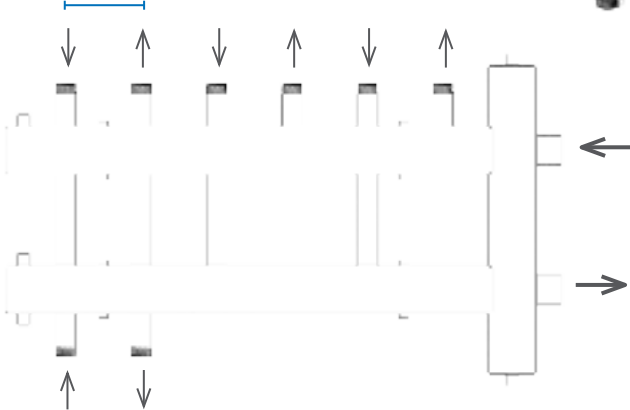
КОЛЛЕКТОР ДУБЛЕР 32М - Комбинированный гидрострелкой, до 360 кВт



№ п/п	Модель	Р змер потребителя, н ружн я резьб	Котловое подключение, внутренняя резьб	Количество контуров	Р змер корпус , мм	Монт жн я длин , см	Мощность, кВт	Вес, кг
1	32M/125/40/2D с ГРТК	1¼"	1½"	2	80x80/80x80 ГРТК 80x80	72	<360	11,5
2	32M/125/40/3D с ГРТК	1¼"	1½"	3	80x80/80x80 ГРТК 80x80	98	<360	16
3	32M/125/40/4D с ГРТК	1¼"	1½"	4	80x80/80x80 ГРТК 80x80	123	<360	20,5
4	32M/125/40/5D с ГРТК	1¼"	1½"	5	80x80/80x80 ГРТК 80x80	148	<360	25
5	32M/125/40/6D с ГРТК	1¼"	1½"	6	80x80/80x80 ГРТК 80x80	172	<360	29,5
6	32M/125/40/7D с ГРТК	1¼"	1½"	7	80x80/80x80 ГРТК 80x80	198	<360	34
7	32M/125/40/8D с ГРТК	1¼"	1½"	8	80x80/80x80 ГРТК 80x80	223	<360	38,5
8	32M/125/40/9D с ГРТК	1¼"	1½"	9	80x80/80x80 ГРТК 80x80	248	<360	43
9	32M/125/40/10D с ГРТК	1¼"	1½"	10	80x80/80x80 ГРТК 80x80	272	<360	47,5

КОЛЛЕКТОР ДУБЛЕР+ 32М - Комбинированный гидрострелкой, до 360 кВт

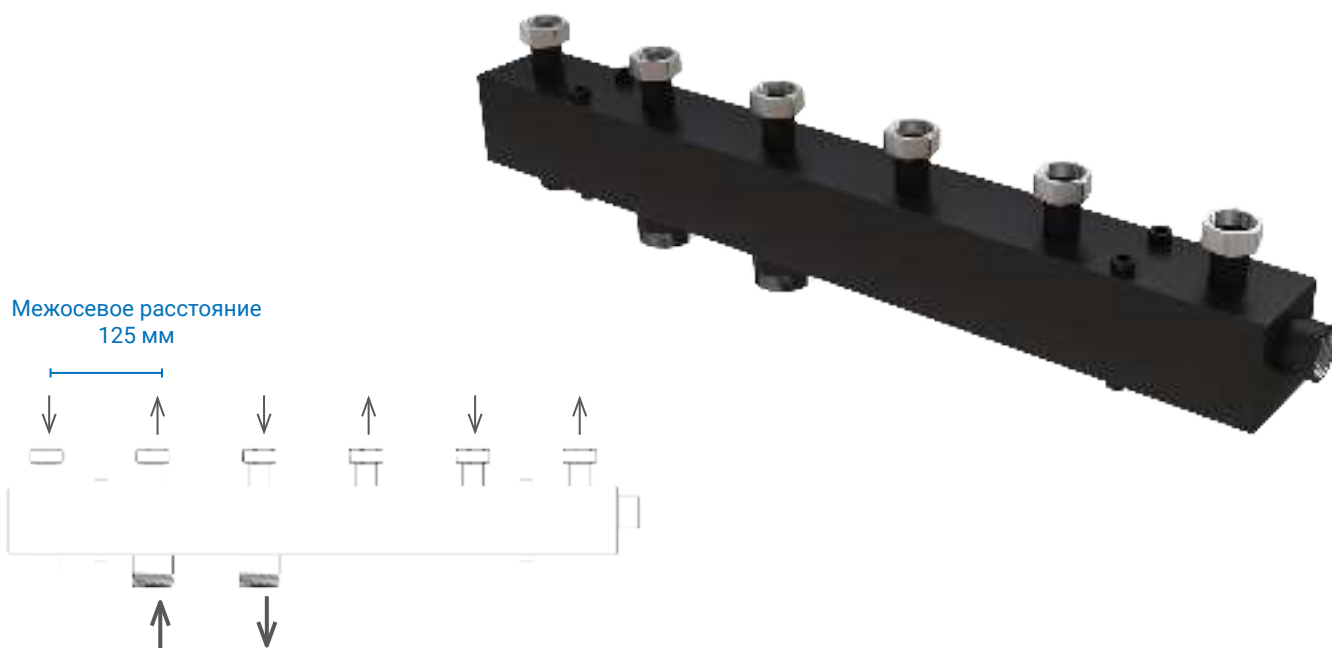
Межосевое расстояние
125 мм



№ п/п	Модель	Р змер потребителя, н ружн я резьб	Котловое подключение, внутренняя резьб	Количество контуров	Р змер корпус , мм	Монт жн я длин , см	Мощность, кВт	Вес, кг
1	32M/125/40/2+1D с ГРТК	1¼"	1½"	3	80x80/80x80 ГРТК 80x80	72	<360	12
2	32M/125/40/2+2D с ГРТК	1¼"	1½"	4	80x80/80x80 ГРТК 80x80	72	<360	12,5
3	32M/125/40/3+1D с ГРТК	1¼"	1½"	4	80x80/80x80 ГРТК 80x80	98	<360	16,5
4	32M/125/40/3+2D с ГРТК	1¼"	1½"	5	80x80/80x80 ГРТК 80x80	98	<360	17
5	32M/125/40/3+3D с ГРТК	1¼"	1½"	6	80x80/80x80 ГРТК 80x80	98	<360	17,5
6	32M/125/40/4+1D с ГРТК	1¼"	1½"	5	80x80/80x80 ГРТК 80x80	123	<360	21
7	32M/125/40/4+2D с ГРТК	1¼"	1½"	6	80x80/80x80 ГРТК 80x80	123	<360	21,5
8	32M/125/40/4+3D с ГРТК	1¼"	1½"	7	80x80/80x80 ГРТК 80x80	123	<360	22
9	32M/125/40/4+4D с ГРТК	1¼"	1½"	8	80x80/80x80 ГРТК 80x80	123	<360	22,5
10	32M/125/40/5+1D с ГРТК	1¼"	1½"	6	80x80/80x80 ГРТК 80x80	148	<360	26,5
11	32M/125/40/5+2D с ГРТК	1¼"	1½"	7	80x80/80x80 ГРТК 80x80	148	<360	27
12	32M/125/40/5+3D с ГРТК	1¼"	1½"	8	80x80/80x80 ГРТК 80x80	148	<360	27,5
13	32M/125/40/5+4D с ГРТК	1¼"	1½"	9	80x80/80x80 ГРТК 80x80	148	<360	28
14	32M/125/40/5+5D с ГРТК	1¼"	1½"	10	80x80/80x80 ГРТК 80x80	148	<360	28,5
15	32M/125/50/6+1D с ГРТК	1¼"	2"	7	100x100/100x100 ГРТК 100x100	174	<360	40
16	32M/125/50/6+2D с ГРТК	1¼"	2"	8	100x100/100x100 ГРТК 100x100	174	<360	40,5
17	32M/125/50/6+3D с ГРТК	1¼"	2"	9	100x100/100x100 ГРТК 100x100	174	<360	41
18	32M/125/50/6+4D с ГРТК	1¼"	2"	10	100x100/100x100 ГРТК 100x100	174	<360	41,5
19	32M/125/50/6+5D с ГРТК	1¼"	2"	11	100x100/100x100 ГРТК 100x100	174	<360	42
20	32M/125/50/6+6D с ГРТК	1¼"	2"	12	100x100/100x100 ГРТК 100x100	174	<360	42,5

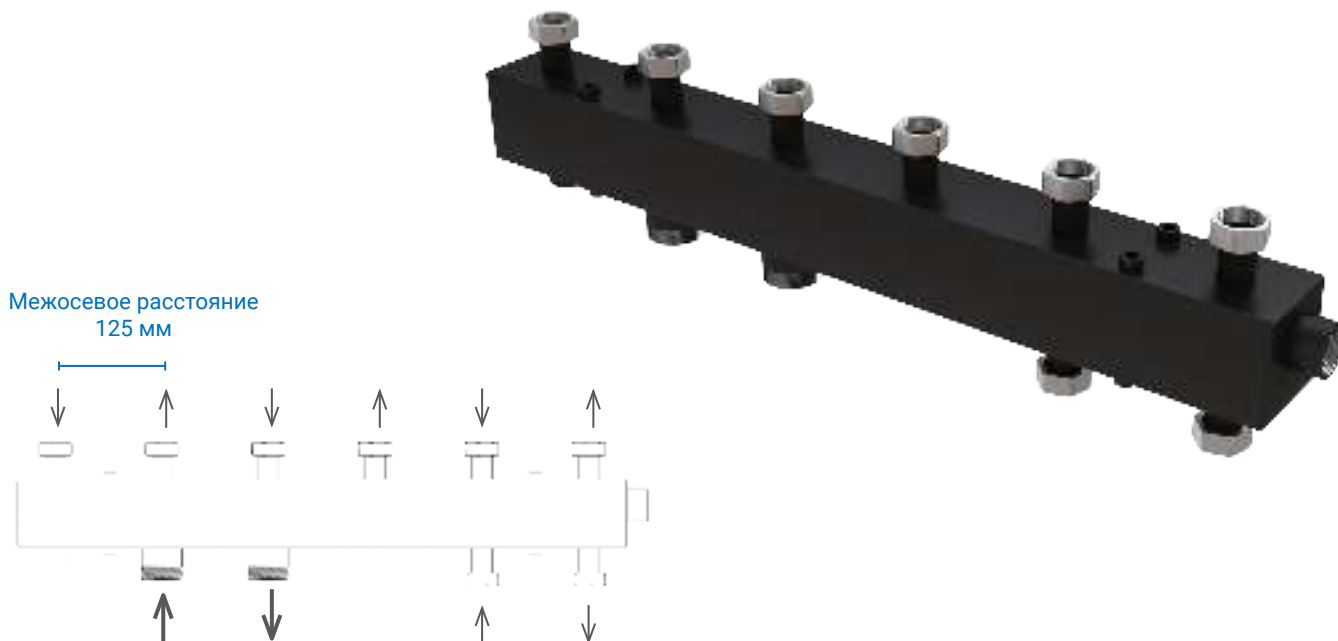
КОЛЛЕКТОР ДУБЛЕР+ 32М - Комбинированный гидрострелкой, до 360 кВт

№ п/п	Модель	Р змер потребителя, и ружн я резьб	Котловое подключение, внутренняя резьб	Количество контуров	Р змер корпус , мм	Монт жн я длин , см	Мощность, кВт	Вес, кг
21	32М/125/50/7+1D с ГРПК	1¼"	2"	8	100x100/100x100 ГРПК 100x100	200	<360	43
22	32М/125/50/7+2D с ГРПК	1¼"	2"	9	100x100/100x100 ГРПК 100x100	200	<360	43,5
23	32М/125/50/7+3D с ГРПК	1¼"	2"	10	100x100/100x100 ГРПК 100x100	200	<360	44
24	32М/125/50/7+4D с ГРПК	1¼"	2"	11	100x100/100x100 ГРПК 100x100	200	<360	44,5
25	32М/125/50/7+5D с ГРПК	1¼"	2"	12	100x100/100x100 ГРПК 100x100	200	<360	45
26	32М/125/50/7+6D с ГРПК	1¼"	2"	13	100x100/100x100 ГРПК 100x100	200	<360	45,5
27	32М/125/50/7+7D с ГРПК	1¼"	2"	14	100x100/100x100 ГРПК 100x100	200	<360	46
28	32М/125/50/8+1D с ГРПК	1¼"	2"	9	100x100/100x100 ГРПК 100x100	225	<360	46,5
29	32М/125/50/8+2D с ГРПК	1¼"	2"	10	100x100/100x100 ГРПК 100x100	225	<360	47
30	32М/125/50/8+3D с ГРПК	1¼"	2"	11	100x100/100x100 ГРПК 100x100	225	<360	47,5
31	32М/125/50/8+4D с ГРПК	1¼"	2"	12	100x100/100x100 ГРПК 100x100	225	<360	48
32	32М/125/50/8+5D с ГРПК	1¼"	2"	13	100x100/100x100 ГРПК 100x100	225	<360	48,5
33	32М/125/50/8+6D с ГРПК	1¼"	2"	14	100x100/100x100 ГРПК 100x100	225	<360	49
34	32М/125/50/8+7D с ГРПК	1¼"	2"	15	100x100/100x100 ГРПК 100x100	225	<360	49,5
35	32М/125/50/8+8D с ГРПК	1¼"	2"	16	100x100/100x100 ГРПК 100x100	225	<360	50
36	32М/125/50/9+1D с ГРПК	1¼"	2"	10	100x100/100x100 ГРПК 100x100	250	<360	50,5
37	32М/125/50/9+2D с ГРПК	1¼"	2"	11	100x100/100x100 ГРПК 100x100	250	<360	51
38	32М/125/50/9+3D с ГРПК	1¼"	2"	12	100x100/100x100 ГРПК 100x100	250	<360	51,5
39	32М/125/50/9+4D с ГРПК	1¼"	2"	13	100x100/100x100 ГРПК 100x100	250	<360	52
40	32М/125/50/9+5D с ГРПК	1¼"	2"	14	100x100/100x100 ГРПК 100x100	250	<360	52,5
41	32М/125/50/9+6D с ГРПК	1¼"	2"	15	100x100/100x100 ГРПК 100x100	250	<360	53
42	32М/125/50/9+7D с ГРПК	1¼"	2"	16	100x100/100x100 ГРПК 100x100	250	<360	53,5
43	32М/125/50/9+8D с ГРПК	1¼"	2"	17	100x100/100x100 ГРПК 100x100	250	<360	54
44	32М/125/50/9+9D с ГРПК	1¼"	2"	18	100x100/100x100 ГРПК 100x100	250	<360	54,5
45	32М/125/50/10+1D с ГРПК	1¼"	2"	11	100x100/100x100 ГРПК 100x100	275	<360	55
46	32М/125/50/10+2D с ГРПК	1¼"	2"	12	100x100/100x100 ГРПК 100x100	275	<360	55,5
47	32М/125/50/10+3D с ГРПК	1¼"	2"	13	100x100/100x100 ГРПК 100x100	275	<360	56
48	32М/125/50/10+4D с ГРПК	1¼"	2"	14	100x100/100x100 ГРПК 100x100	275	<360	56,5
49	32М/125/50/10+5D с ГРПК	1¼"	2"	15	100x100/100x100 ГРПК 100x100	275	<360	57
50	32М/125/50/10+6D с ГРПК	1¼"	2"	16	100x100/100x100 ГРПК 100x100	275	<360	57,5
51	32М/125/50/10+7D с ГРПК	1¼"	2"	17	100x100/100x100 ГРПК 100x100	275	<360	58
52	32М/125/50/10+8D с ГРПК	1¼"	2"	18	100x100/100x100 ГРПК 100x100	275	<360	58,5
53	32М/125/50/10+9D с ГРПК	1¼"	2"	19	100x100/100x100 ГРПК 100x100	275	<360	59
54	32М/125/50/10+10D с ГРПК	1¼"	2"	20	100x100/100x100 ГРПК 100x100	275	<360	59,5



№ п/п	Модель	Р змер потребителя, н кидн я г йк	Котловое подключение, н ружн я резьб	Количество контуров	Р змер корпус , мм	Монт жн я длин , см	Мощность, кВт	Вес, кг
1	25F/125/40/2	1"	1½"	2	80x40/80x40	49	<90	5,7
2	25F/125/40/3	1"	1½"	3	80x40/80x40	74	<90	9,2
3	25F/125/40/4	1"	1½"	4	80x40/80x40	99	<90	11,5
4	25F/125/40/5	1"	1½"	5	80x40/80x40	124	<90	14,5
5	25F/125/40/6	1"	1½"	6	80x40/80x40	149	<90	17,5
6	25F/125/40/7	1"	1½"	7	80x40/80x40	174	<90	21
7	25F/125/40/8	1"	1½"	8	80x40/80x40	199	<90	23,5
8	25F/125/40/9	1"	1½"	9	80x40/80x40	224	<90	26,5
9	25F/125/40/10	1"	1½"	10	80x40/80x40	249	<90	30

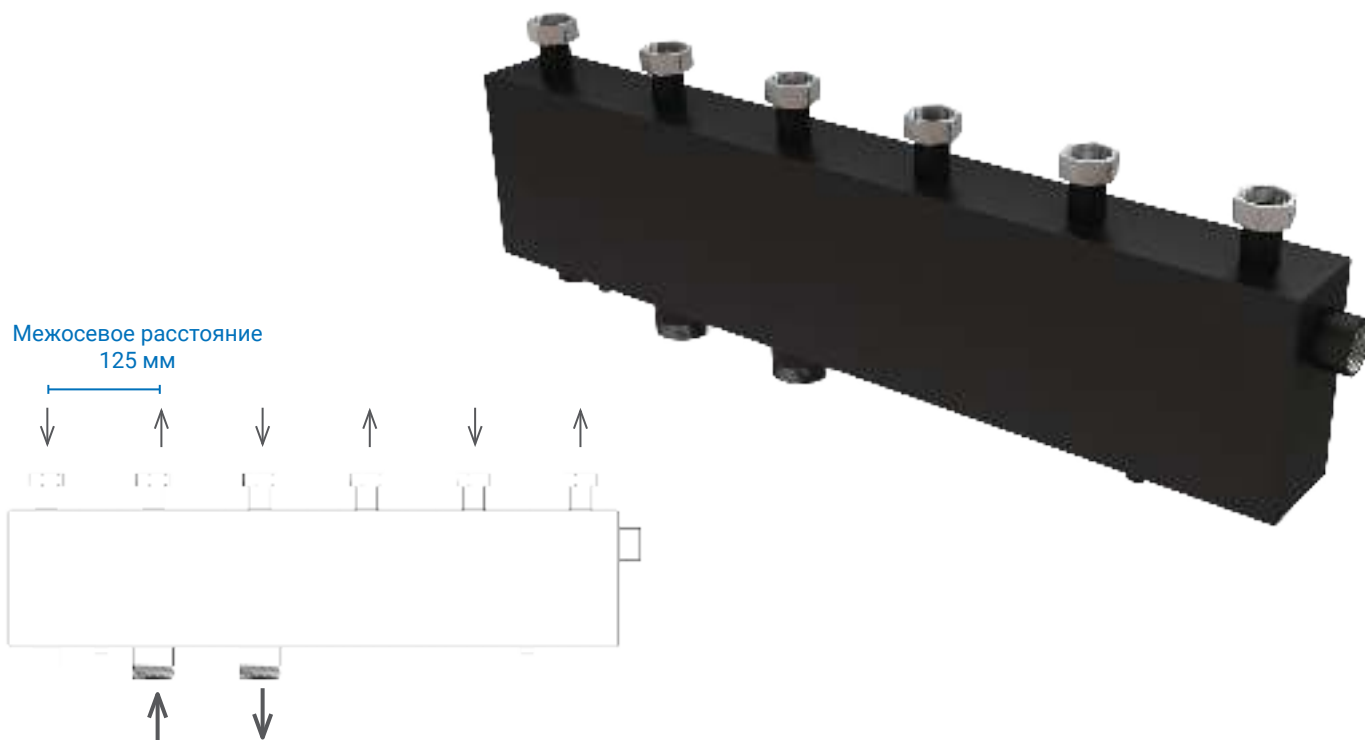
КОЛЛЕКТОР СТАНДАРТ+ 25F



№ п/п	Модель	Р змер потребителя, н ружн я резьб	Котловое подключение, н ружн я резьб	Количество контуров	Р змер корпус , мм	Монт жн я длин , см	Мощность, кВт	Вес, кг
1	25F/125/40/2+1	1"	1½"	3	80x40/80x40	49	<90	6,1
2	25F/125/40/2+2	1"	1½"	4	80x40/80x40	74	<90	6,4
3	25F/125/40/3+1	1"	1½"	4	80x40/80x40	74	<90	9,5
4	25F/125/40/3+2	1"	1½"	5	80x40/80x40	74	<90	9,8
5	25F/125/40/3+3	1"	1½"	6	80x40/80x40	99	<90	10,1
6	25F/125/40/4+1	1"	1½"	5	80x40/80x40	99	<90	12
7	25F/125/40/4+2	1"	1½"	6	80x40/80x40	99	<90	12,3
8	25F/125/40/4+3	1"	1½"	7	80x40/80x40	99	<90	12,6
9	25F/125/40/4+4	1"	1½"	8	80x40/80x40	124	<90	12,9
10	25F/125/40/5+1	1"	1½"	6	80x40/80x40	124	<90	15
11	25F/125/40/5+2	1"	1½"	7	80x40/80x40	124	<90	15,3
12	25F/125/40/5+3	1"	1½"	8	80x40/80x40	124	<90	15,6
13	25F/125/40/5+4	1"	1½"	9	80x40/80x40	124	<90	15,9
14	25F/125/40/5+5	1"	1½"	10	80x40/80x40	149	<90	16,2
15	25F/125/50/6+1	1"	2"	7	100x50/100x50	149	<90	23
16	25F/125/50/6+2	1"	2"	8	100x50/100x50	149	<90	23,5
17	25F/125/50/6+3	1"	2"	9	100x50/100x50	149	<90	24
18	25F/125/50/6+4	1"	2"	10	100x50/100x50	149	<90	24,5
19	25F/125/50/6+5	1"	2"	11	100x50/100x50	149	<90	25
20	25F/125/50/6+6	1"	2"	12	100x50/100x50	174	<90	25,5

№ п/п	Модель	Р змер потребителя, н ружн я резьб	Котловое подключение, н ружн я резьб	Количество контуров	Р змер корпус , мм	Монт жн я длин , см	Мощность, кВт	Вес, кг
21	25F/125/50/7+1	1"	2"	8	100x50/100x50	174	<90	26
22	25F/125/50/7+2	1"	2"	9	100x50/100x50	174	<90	26,5
23	25F/125/50/7+3	1"	2"	10	100x50/100x50	174	<90	27
24	25F/125/50/7+4	1"	2"	11	100x50/100x50	174	<90	27,5
25	25F/125/50/7+5	1"	2"	12	100x50/100x50	174	<90	28
26	25F/125/50/7+6	1"	2"	13	100x50/100x50	174	<90	28,5
27	25F/125/50/7+7	1"	2"	14	100x50/100x50	199	<90	29
28	25F/125/50/8+1	1"	2"	9	100x50/100x50	199	<90	29,5
29	25F/125/50/8+2	1"	2"	10	100x50/100x50	199	<90	30
30	25F/125/50/8+3	1"	2"	11	100x50/100x50	199	<90	30,5
31	25F/125/50/8+4	1"	2"	12	100x50/100x50	199	<90	31
32	25F/125/50/8+5	1"	2"	13	100x50/100x50	199	<90	31,5
33	25F/125/50/8+6	1"	2"	14	100x50/100x50	199	<90	32
34	25F/125/50/8+7	1"	2"	15	100x50/100x50	199	<90	32,5
35	25F/125/50/8+8	1"	2"	16	100x50/100x50	224	<90	33
36	25F/125/50/9+1	1"	2"	10	100x50/100x50	224	<90	33,5
37	25F/125/50/9+2	1"	2"	11	100x50/100x50	224	<90	34
38	25F/125/50/9+3	1"	2"	12	100x50/100x50	224	<90	34,5
39	25F/125/50/9+4	1"	2"	13	100x50/100x50	224	<90	35
40	25F/125/50/9+5	1"	2"	14	100x50/100x50	224	<90	35,5
41	25F/125/50/9+6	1"	2"	15	100x50/100x50	224	<90	36
42	25F/125/50/9+7	1"	2"	16	100x50/100x50	224	<90	36,5
43	25F/125/50/9+8	1"	2"	17	100x50/100x50	224	<90	37
44	25F/125/50/9+9	1"	2"	18	100x50/100x50	249	<90	37,5
45	25F/125/50/10+1	1"	2"	11	100x50/100x50	249	<90	38
46	25F/125/50/10+2	1"	2"	12	100x50/100x50	249	<90	38,5
47	25F/125/50/10+3	1"	2"	13	100x50/100x50	249	<90	39
48	25F/125/50/10+4	1"	2"	14	100x50/100x50	249	<90	39,5
49	25F/125/50/10+5	1"	2"	15	100x50/100x50	249	<90	40
50	25F/125/50/10+6	1"	2"	16	100x50/100x50	249	<90	40,5
51	25F/125/50/10+7	1"	2"	17	100x50/100x50	249	<90	41
52	25F/125/50/10+8	1"	2"	18	100x50/100x50	249	<90	41,5
53	25F/125/50/10+9	1"	2"	19	100x50/100x50	249	<90	42
54	25F/125/50/10+10	1"	2"	20	100x50/100x50	274	<90	42,5

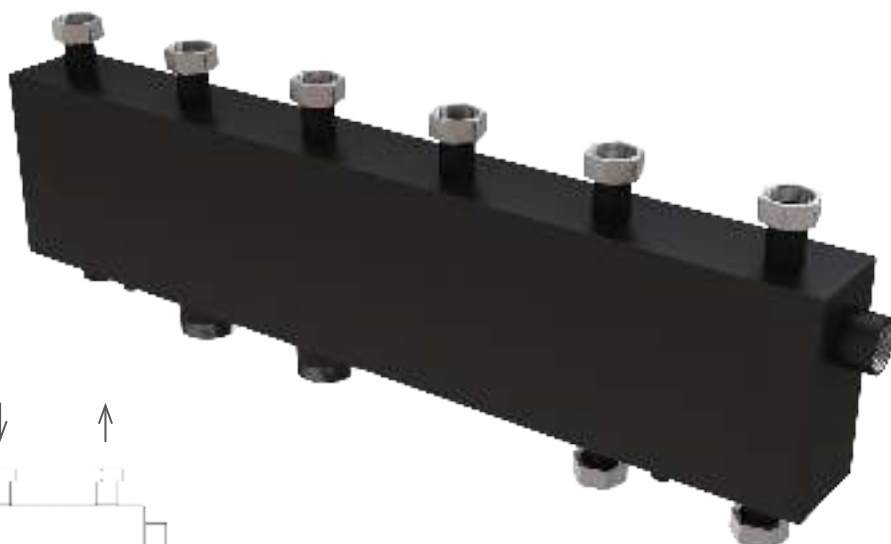
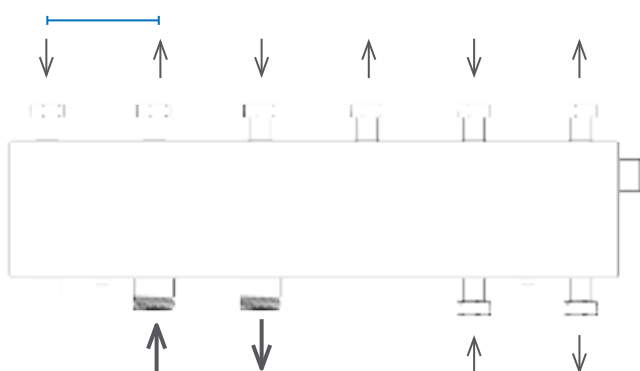
КОЛЛЕКТОР СТАНДАРТ 25F до 360 кВт



№ п/п	Модель	Р змер потребителя, н ружн я резьб	Котловое подключение, н ружн я резьб	Количество контуров	Р змер корпус , мм	Монт жн я длин , см	Мощность, кВт	Вес, кг
1	25F/125/40/2 (до 360 кВт)	1"	1½"	2	80x80/80x80	49	<360	8
2	25F/125/40/3 (до 360 кВт)	1"	1½"	3	80x80/80x80	74	<360	12,5
3	25F/125/40/4 (до 360 кВт)	1"	1½"	4	80x80/80x80	99	<360	15,1
4	25F/125/40/5 (до 360 кВт)	1"	1½"	5	80x80/80x80	124	<360	17,7
5	25F/125/40/6 (до 360 кВт)	1"	1½"	6	80x80/80x80	149	<360	20,3
6	25F/125/40/7 (до 360 кВт)	1"	1½"	7	80x80/80x80	174	<360	22,9
7	25F/125/40/8 (до 360 кВт)	1"	1½"	8	80x80/80x80	199	<360	25,5
8	25F/125/40/9 (до 360 кВт)	1"	1½"	9	80x80/80x80	224	<360	28,1
9	25F/125/40/10 (до 360 кВт)	1"	1½"	10	80x80/80x80	249	<360	30,7

КОЛЛЕКТОР СТАНДАРТ+ 25F до 360 кВт

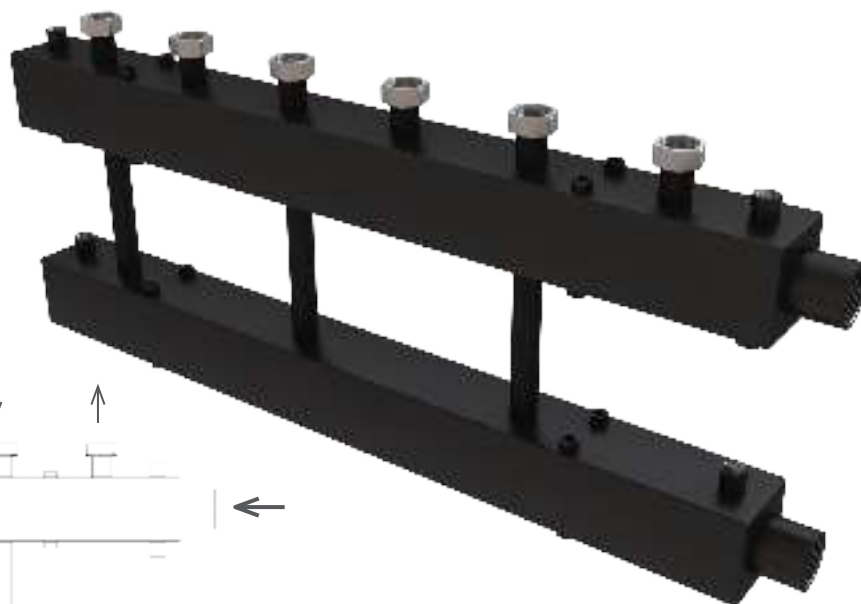
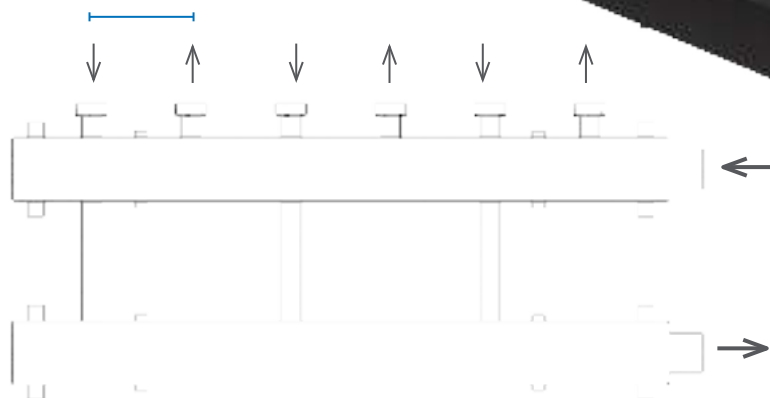
Межосевое расстояние
125 мм



№ п/п	Модель	Р змер потребителя, и ружн я резьб	Котловое подключение, и ружн я резьб	Количество контуров	Р змер корпус , мм	Монт жн я длин , см	Мощность, кВт	Вес, кг
1	25F/125/40/2+1 (до 360 кВт)	1"	1½"	3	80x80/80x80	49	<360	8,3
2	25F/125/40/2+2 (до 360 кВт)	1"	1½"	4	80x80/80x80	74	<360	8,6
3	25F/125/40/3+1 (до 360 кВт)	1"	1½"	4	80x80/80x80	74	<360	12,8
4	25F/125/40/3+2 (до 360 кВт)	1"	1½"	5	80x80/80x80	74	<360	13,1
5	25F/125/40/3+3 (до 360 кВт)	1"	1½"	6	80x80/80x80	99	<360	13,4
6	25F/125/40/4+1 (до 360 кВт)	1"	1½"	5	80x80/80x80	99	<360	15,5
7	25F/125/40/4+2 (до 360 кВт)	1"	1½"	6	80x80/80x80	99	<360	15,8
8	25F/125/40/4+3 (до 360 кВт)	1"	1½"	7	80x80/80x80	99	<360	16,2
9	25F/125/40/4+4 (до 360 кВт)	1"	1½"	8	80x80/80x80	124	<360	16,5
10	25F/125/40/5+1 (до 360 кВт)	1"	1½"	6	80x80/80x80	124	<360	18
11	25F/125/40/5+2 (до 360 кВт)	1"	1½"	7	80x80/80x80	124	<360	18,3
12	25F/125/40/5+3 (до 360 кВт)	1"	1½"	8	80x80/80x80	124	<360	18,6
13	25F/125/40/5+4 (до 360 кВт)	1"	1½"	9	80x80/80x80	124	<360	19
14	25F/125/40/5+5 (до 360 кВт)	1"	1½"	10	80x80/80x80	149	<360	19,5
15	25F/125/50/6+1 (до 360 кВт)	1"	2"	7	100x100/100x100	149	<360	24,5
16	25F/125/50/6+2 (до 360 кВт)	1"	2"	8	100x100/100x100	149	<360	25
17	25F/125/50/6+3 (до 360 кВт)	1"	2"	9	100x100/100x100	149	<360	25,5
18	25F/125/50/6+4 (до 360 кВт)	1"	2"	10	100x100/100x100	149	<360	26
19	25F/125/50/6+5 (до 360 кВт)	1"	2"	11	100x100/100x100	149	<360	26,5
20	25F/125/50/6+6 (до 360 кВт)	1"	2"	12	100x100/100x100	174	<360	27

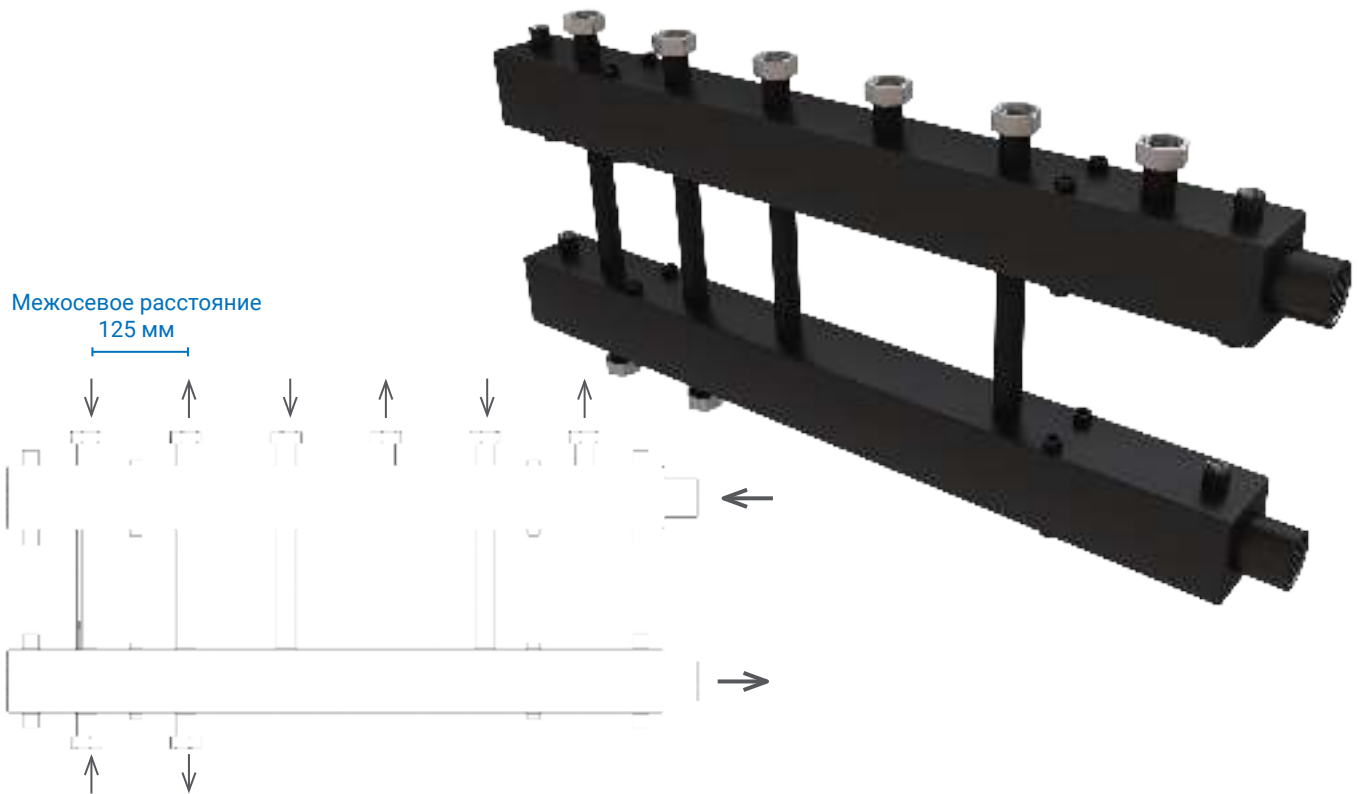
№ п/п	Модель	Р змер потребителя, и ружн я резьб	Котловое подключение, и ружн я резьб	Количество контуров	Р змер корпус , мм	Монт жн я длин , см	Мощность, кВт	Вес, кг
21	25F/125/50/7+1 (до 360 кВт)	1"	2"	8	100x100/100x100	174	<360	27,5
22	25F/125/50/7+2 (до 360 кВт)	1"	2"	9	100x100/100x100	174	<360	28
23	25F/125/50/7+3 (до 360 кВт)	1"	2"	10	100x100/100x100	174	<360	28,5
24	25F/125/50/7+4 (до 360 кВт)	1"	2"	11	100x100/100x100	174	<360	29
25	25F/125/50/7+5 (до 360 кВт)	1"	2"	12	100x100/100x100	174	<360	29,5
26	25F/125/50/7+6 (до 360 кВт)	1"	2"	13	100x100/100x100	174	<360	30
27	25F/125/50/7+7 (до 360 кВт)	1"	2"	14	100x100/100x100	199	<360	30,5
28	25F/125/50/8+1 (до 360 кВт)	1"	2"	9	100x100/100x100	199	<360	31
29	25F/125/50/8+2 (до 360 кВт)	1"	2"	10	100x100/100x100	199	<360	31,5
30	25F/125/50/8+3 (до 360 кВт)	1"	2"	11	100x100/100x100	199	<360	32
31	25F/125/50/8+4 (до 360 кВт)	1"	2"	12	100x100/100x100	199	<360	32,5
32	25F/125/50/8+5 (до 360 кВт)	1"	2"	13	100x100/100x100	199	<360	33
33	25F/125/50/8+6 (до 360 кВт)	1"	2"	14	100x100/100x100	199	<360	33,5
34	25F/125/50/8+7 (до 360 кВт)	1"	2"	15	100x100/100x100	199	<360	34
35	25F/125/50/8+8 (до 360 кВт)	1"	2"	16	100x100/100x100	224	<360	34,5
36	25F/125/50/9+1 (до 360 кВт)	1"	2"	10	100x100/100x100	224	<360	35
37	25F/125/50/9+2 (до 360 кВт)	1"	2"	11	100x100/100x100	224	<360	35,5
38	25F/125/50/9+3 (до 360 кВт)	1"	2"	12	100x100/100x100	224	<360	36
39	25F/125/50/9+4 (до 360 кВт)	1"	2"	13	100x100/100x100	224	<360	36,5
40	25F/125/50/9+5 (до 360 кВт)	1"	2"	14	100x100/100x100	224	<360	37
41	25F/125/50/9+6 (до 360 кВт)	1"	2"	15	100x100/100x100	224	<360	37,5
42	25F/125/50/9+7 (до 360 кВт)	1"	2"	16	100x100/100x100	224	<360	38
43	25F/125/50/9+8 (до 360 кВт)	1"	2"	17	100x100/100x100	224	<360	38,5
44	25F/125/50/9+9 (до 360 кВт)	1"	2"	18	100x100/100x100	249	<360	39
45	25F/125/50/10+1 (до 360 кВт)	1"	2"	11	100x100/100x100	249	<360	39,5
46	25F/125/50/10+2 (до 360 кВт)	1"	2"	12	100x100/100x100	249	<360	40
47	25F/125/50/10+3 (до 360 кВт)	1"	2"	13	100x100/100x100	249	<360	40,5
48	25F/125/50/10+4 (до 360 кВт)	1"	2"	14	100x100/100x100	249	<360	41
49	25F/125/50/10+5 (до 360 кВт)	1"	2"	15	100x100/100x100	249	<360	41,5
50	25F/125/50/10+6 (до 360 кВт)	1"	2"	16	100x100/100x100	249	<360	42
51	25F/125/50/10+7 (до 360 кВт)	1"	2"	17	100x100/100x100	249	<360	42,5
52	25F/125/50/10+8 (до 360 кВт)	1"	2"	18	100x100/100x100	249	<360	43
53	25F/125/50/10+9 (до 360 кВт)	1"	2"	19	100x100/100x100	249	<360	43,5
54	25F/125/50/10+10 (до 360 кВт)	1"	2"	20	100x100/100x100	274	<360	44

Межосевое расстояние
125 мм



№ п/п	Модель	Р змер потребителя, и кидн я г йк	Котловое подключение, внутренняя резьб	Количество контуров	Р змер корпус , мм	Монт жн я длин , см	Мощность, кВт	Вес, кг
1	25F/125/40/2D	1"	1½"	2	80x80/80x80	65	<360	11
2	25F/125/40/3D	1"	1½"	3	80x80/80x80	90	<360	15,5
3	25F/125/40/4D	1"	1½"	4	80x80/80x80	115	<360	20
4	25F/125/40/5D	1"	1½"	5	80x80/80x80	140	<360	24,5
5	25F/125/40/6D	1"	1½"	6	80x80/80x80	165	<360	29
6	25F/125/40/7D	1"	1½"	7	80x80/80x80	190	<360	33,5
7	25F/125/40/8D	1"	1½"	8	80x80/80x80	215	<360	38
8	25F/125/40/9D	1"	1½"	9	80x80/80x80	240	<360	43
9	25F/125/40/10D	1"	1½"	10	80x80/80x80	265	<360	48

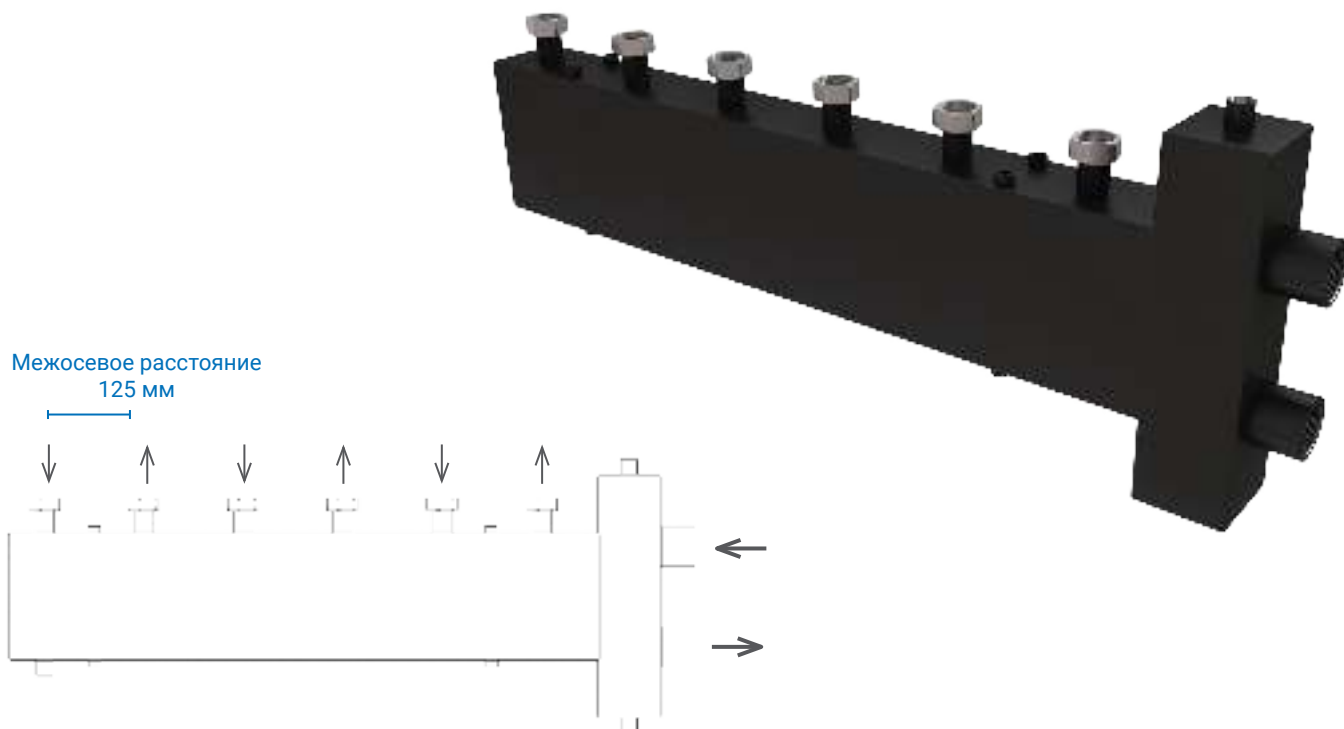
КОЛЛЕКТОР ДУБЛЕР+ 25F



№ п/п	Модель	Р змер потребителя, и кидн я г йк	Котловое подключение, внутренняя резьб	Количество контуров	Р змер корпус , мм	Монт жн я длин , см	Мощность, кВт	Вес, кг
1	25F/125/40/2+1D	1"	1½"	3	80x80/80x80	65	<360	12
2	25F/125/40/2+2D	1"	1½"	4	80x80/80x80	65	<360	12,5
3	25F/125/40/3+1D	1"	1½"	4	80x80/80x80	90	<360	16
4	25F/125/40/3+2D	1"	1½"	5	80x80/80x80	90	<360	16,5
5	25F/125/40/3+3D	1"	1½"	6	80x80/80x80	90	<360	17
6	25F/125/40/4+1D	1"	1½"	5	80x80/80x80	115	<360	20
7	25F/125/40/4+2D	1"	1½"	6	80x80/80x80	115	<360	20,5
8	25F/125/40/4+3D	1"	1½"	7	80x80/80x80	115	<360	21
9	25F/125/40/4+4D	1"	1½"	8	80x80/80x80	115	<360	21,5
10	25F/125/40/5+1D	1"	1½"	6	80x80/80x80	140	<360	25
11	25F/125/40/5+2D	1"	1½"	7	80x80/80x80	140	<360	25,5
12	25F/125/40/5+3D	1"	1½"	8	80x80/80x80	140	<360	26
13	25F/125/40/5+4D	1"	1½"	9	80x80/80x80	140	<360	26,5
14	25F/125/40/5+5D	1"	1½"	10	80x80/80x80	140	<360	27
15	25F/125/50/6+1D	1"	2"	7	100x100/100x100	165	<360	35
16	25F/125/50/6+2D	1"	2"	8	100x100/100x100	165	<360	35,5
17	25F/125/50/6+3D	1"	2"	9	100x100/100x100	165	<360	36
18	25F/125/50/6+4D	1"	2"	10	100x100/100x100	165	<360	36,5
19	25F/125/50/6+5D	1"	2"	11	100x100/100x100	165	<360	37
20	25F/125/50/6+6D	1"	2"	12	100x100/100x100	165	<360	37,5

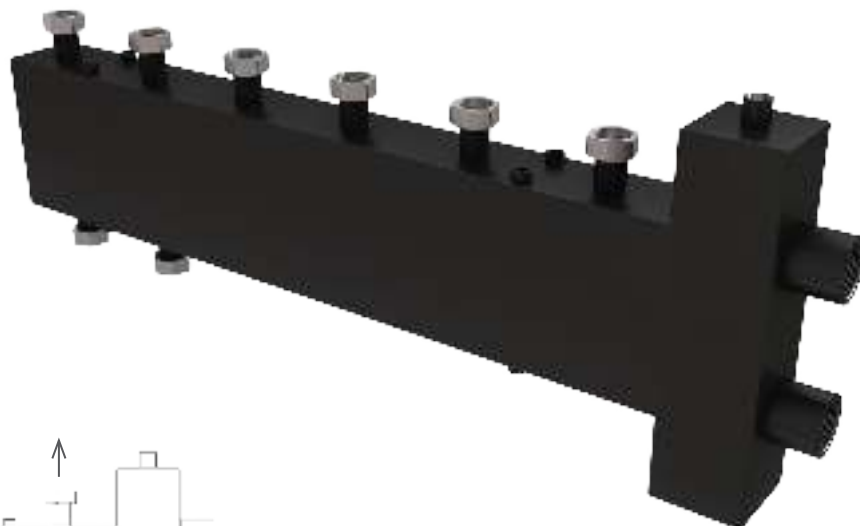
№ п/п	Модель	Р змер потребителя, и кидн я г йк	Котловое подключение, внутренняя резьб	Количество контуров	Р змер корпус , мм	Монт жн я дли , см	Мощность, кВт	Вес, кг
21	25F/125/50/7+1D	1"	2"	8	100x100/100x100	190	<360	38
22	25F/125/50/7+2D	1"	2"	9	100x100/100x100	190	<360	38,5
23	25F/125/50/7+3D	1"	2"	10	100x100/100x100	190	<360	39
24	25F/125/50/7+4D	1"	2"	11	100x100/100x100	190	<360	39,5
25	25F/125/50/7+5D	1"	2"	12	100x100/100x100	190	<360	40
26	25F/125/50/7+6D	1"	2"	13	100x100/100x100	190	<360	40,5
27	25F/125/50/7+7D	1"	2"	14	100x100/100x100	190	<360	41
28	25F/125/50/8+1D	1"	2"	9	100x100/100x100	215	<360	41,5
29	25F/125/50/8+2D	1"	2"	10	100x100/100x100	215	<360	42
30	25F/125/50/8+3D	1"	2"	11	100x100/100x100	215	<360	42,5
31	25F/125/50/8+4D	1"	2"	12	100x100/100x100	215	<360	43
32	25F/125/50/8+5D	1"	2"	13	100x100/100x100	215	<360	43,5
33	25F/125/50/8+6D	1"	2"	14	100x100/100x100	215	<360	44
34	25F/125/50/8+7D	1"	2"	15	100x100/100x100	215	<360	44,5
35	25F/125/50/8+8D	1"	2"	16	100x100/100x100	215	<360	45
36	25F/125/50/9+1D	1"	2"	10	100x100/100x100	240	<360	45,5
37	25F/125/50/9+2D	1"	2"	11	100x100/100x100	240	<360	46
38	25F/125/50/9+3D	1"	2"	12	100x100/100x100	240	<360	46,5
39	25F/125/50/9+4D	1"	2"	13	100x100/100x100	240	<360	47
40	25F/125/50/9+5D	1"	2"	14	100x100/100x100	240	<360	47,5
41	25F/125/50/9+6D	1"	2"	15	100x100/100x100	240	<360	48
42	25F/125/50/9+7D	1"	2"	16	100x100/100x100	240	<360	48,5
43	25F/125/50/9+8D	1"	2"	17	100x100/100x100	240	<360	49
44	25F/125/50/9+9D	1"	2"	18	100x100/100x100	240	<360	49,5
45	25F/125/50/10+1D	1"	2"	11	100x100/100x100	265	<360	50
46	25F/125/50/10+2D	1"	2"	12	100x100/100x100	265	<360	50,5
47	25F/125/50/10+3D	1"	2"	13	100x100/100x100	265	<360	51
48	25F/125/50/10+4D	1"	2"	14	100x100/100x100	265	<360	51,5
49	25F/125/50/10+5D	1"	2"	15	100x100/100x100	265	<360	52
50	25F/125/50/10+6D	1"	2"	16	100x100/100x100	265	<360	52,5
51	25F/125/50/10+7D	1"	2"	17	100x100/100x100	265	<360	53
52	25F/125/50/10+8D	1"	2"	18	100x100/100x100	265	<360	53,5
53	25F/125/50/10+9D	1"	2"	19	100x100/100x100	265	<360	54
54	25F/125/50/10+10D	1"	2"	20	100x100/100x100	265	<360	54,5

КОЛЛЕКТОР СТАНДАРТ 25F - Комбинированный гидрострелкой, до 360 кВт

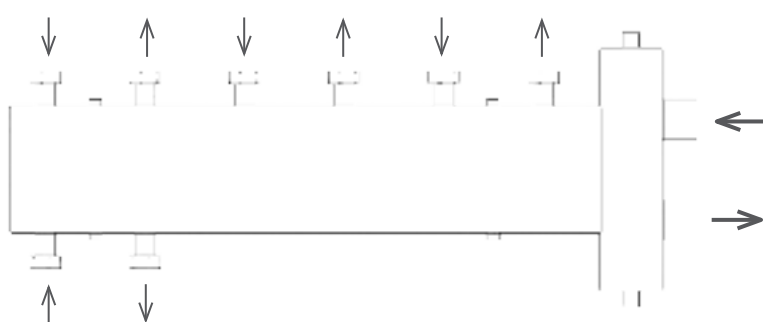


№ п/п	Модель	Р змер потребителя, н кидн я г йк	Котловое подключение, внутренняя резьб	Количество контуров	Р змер корпус , мм	Монт жн я длин , см	Мощность, кВт	Вес, кг
1	25F/125/40/2 с ГРТК	1"	1½"	2	80x80/80x80 ГРТК 80x80	60	<360	11
2	25F/125/40/3 с ГРТК	1"	1½"	3	80x80/80x80 ГРТК 80x80	85	<360	15,5
3	25F/125/40/4 с ГРТК	1"	1½"	4	80x80/80x80 ГРТК 80x80	110	<360	18
4	25F/125/40/5 с ГРТК	1"	1½"	5	80x80/80x80 ГРТК 80x80	135	<360	21
5	25F/125/40/6 с ГРТК	1"	1½"	6	80x80/80x80 ГРТК 80x80	160	<360	23,5
6	25F/125/40/7 с ГРТК	1"	1½"	7	80x80/80x80 ГРТК 80x80	185	<360	26,5
7	25F/125/40/8 с ГРТК	1"	1½"	8	80x80/80x80 ГРТК 80x80	210	<360	29
8	25F/125/40/9 с ГРТК	1"	1½"	9	80x80/80x80 ГРТК 80x80	235	<360	32
9	25F/125/40/10 с ГРТК	1"	1½"	10	80x80/80x80 ГРТК 80x80	260	<360	34,5

КОЛЛЕКТОР СТАНДАРТ+ 25F - Комбинированный гидрострелкой, до 360 кВт



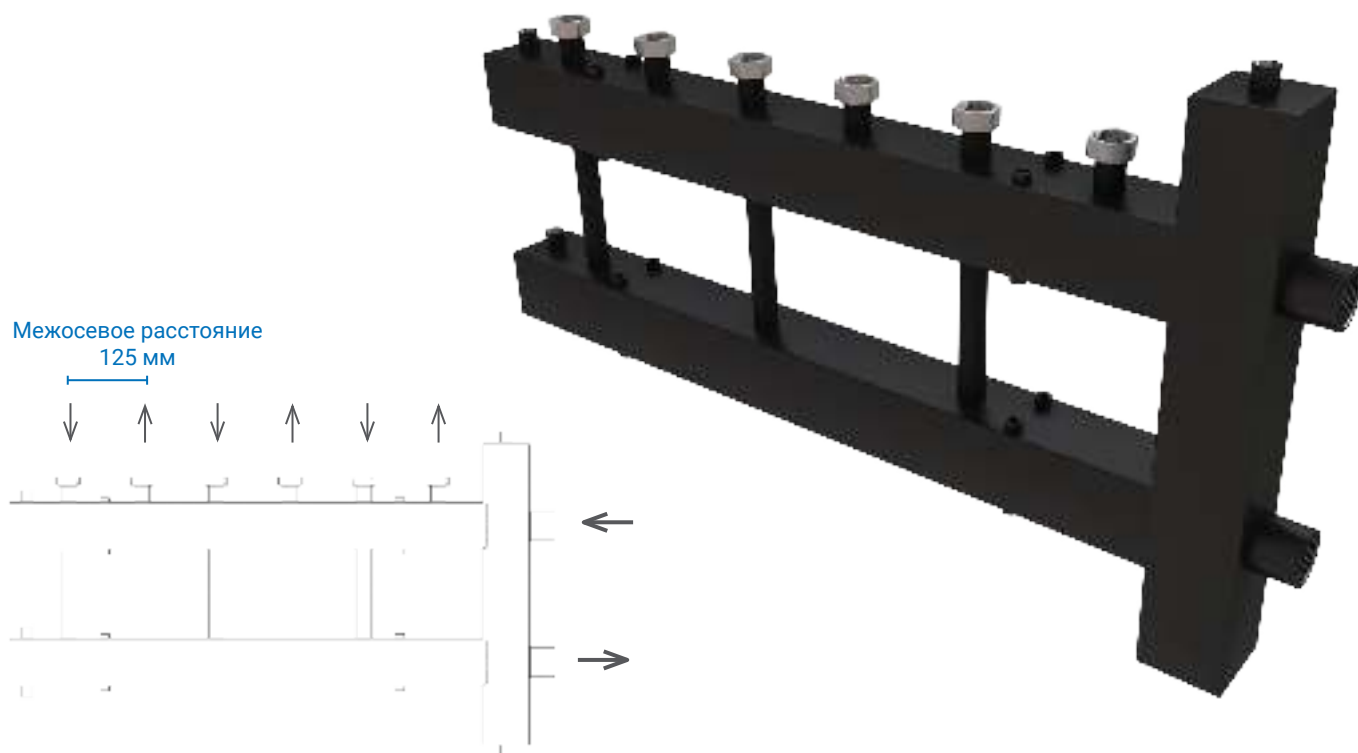
Межосевое расстояние
125 мм



№ п/п	Модель	Р змер потребителя, н киди я г йк	Котловое подключение, внутренняя резьб	Количество конуров	Р змер корпус , мм	Монт жн я длин , см	Мощность, кВт	Вес, кг
1	25F/125/40/2+1 с ГРТК	1"	1½"	3	80x80/80x80 ГРТК 80x80	60	<360	11,3
2	25F/125/40/2+2 с ГРТК	1"	1½"	4	80x80/80x80 ГРТК 80x80	60	<360	11,6
3	25F/125/40/3+1 с ГРТК	1"	1½"	4	80x80/80x80 ГРТК 80x80	85	<360	16
4	25F/125/40/3+2 с ГРТК	1"	1½"	5	80x80/80x80 ГРТК 80x80	85	<360	16,3
5	25F/125/40/3+3 с ГРТК	1"	1½"	6	80x80/80x80 ГРТК 80x80	85	<360	16,6
6	25F/125/40/4+1 с ГРТК	1"	1½"	5	80x80/80x80 ГРТК 80x80	110	<360	18,3
7	25F/125/40/4+2 с ГРТК	1"	1½"	6	80x80/80x80 ГРТК 80x80	110	<360	18,6
8	25F/125/40/4+3 с ГРТК	1"	1½"	7	80x80/80x80 ГРТК 80x80	110	<360	18,9
9	25F/125/40/4+4 с ГРТК	1"	1½"	8	80x80/80x80 ГРТК 80x80	110	<360	19,2
10	25F/125/40/5+1 с ГРТК	1"	1½"	6	80x80/80x80 ГРТК 80x80	135	<360	21,3
11	25F/125/40/5+2 с ГРТК	1"	1½"	7	80x80/80x80 ГРТК 80x80	135	<360	21,6
12	25F/125/40/5+3 с ГРТК	1"	1½"	8	80x80/80x80 ГРТК 80x80	135	<360	21,9
13	25F/125/40/5+4 с ГРТК	1"	1½"	9	80x80/80x80 ГРТК 80x80	135	<360	22,2
14	25F/125/40/5+5 с ГРТК	1"	1½"	10	80x80/80x80 ГРТК 80x80	135	<360	22,5
15	25F/125/50/6+1 с ГРТК	1"	2"	7	100x100/100x100 ГРТК 100x100	162	<360	30
16	25F/125/50/6+2 с ГРТК	1"	2"	8	100x100/100x100 ГРТК 100x100	162	<360	30,5
17	25F/125/50/6+3 с ГРТК	1"	2"	9	100x100/100x100 ГРТК 100x100	162	<360	31
18	25F/125/50/6+4 с ГРТК	1"	2"	10	100x100/100x100 ГРТК 100x100	162	<360	31,5
19	25F/125/50/6+5 с ГРТК	1"	2"	11	100x100/100x100 ГРТК 100x100	162	<360	32
20	25F/125/50/6+6 с ГРТК	1"	2"	12	100x100/100x100 ГРТК 100x100	162	<360	32,5

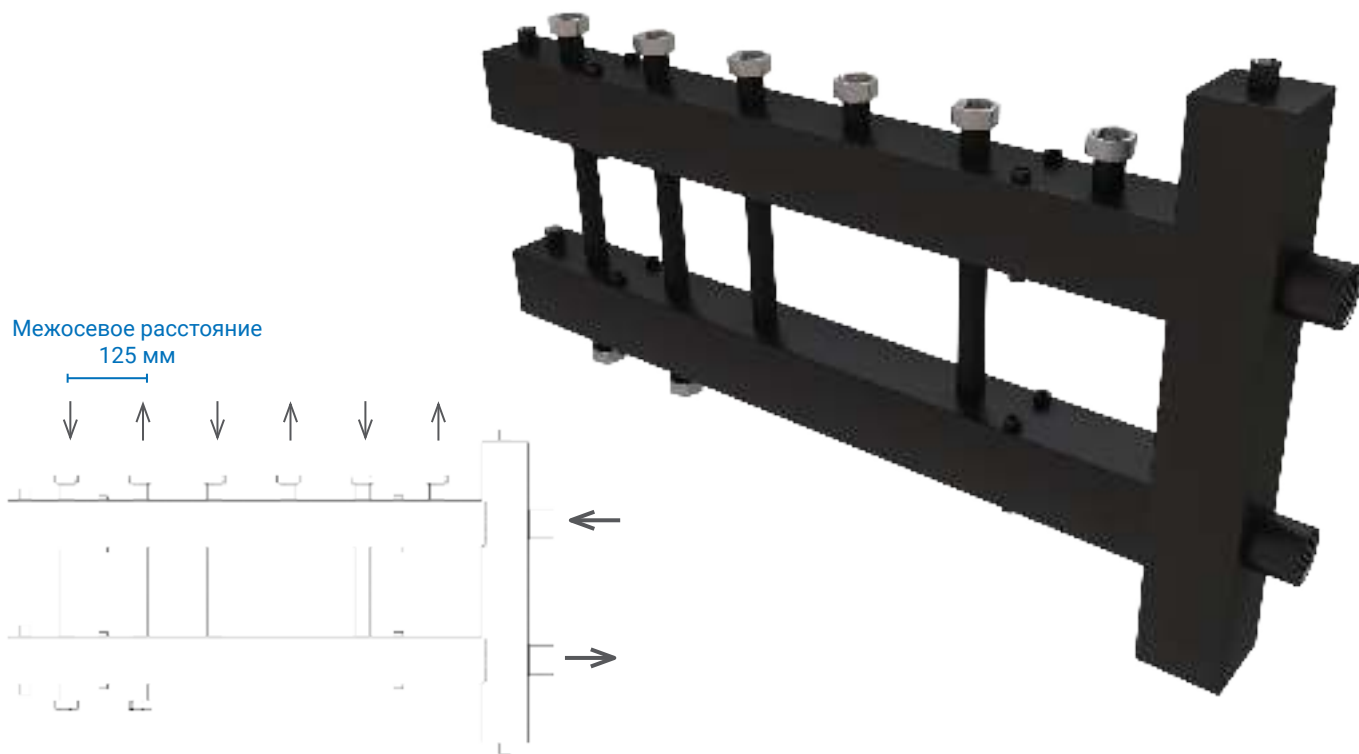
№ п/п	Модель	Р змер потребителя, н кидн я г йк	Котловое подключение, внутренняя резьб	Количество контуров	Р змер корпус , мм	Монт жн я длин , см	Мощность, кВт	Вес, кг
21	25F/125/50/7+1 с ГРТК	1"	2"	8	100x100/100x100 ГРТК 100x100	187	<360	33
22	25F/125/50/7+2 с ГРТК	1"	2"	9	100x100/100x100 ГРТК 100x100	187	<360	33,5
23	25F/125/50/7+3 с ГРТК	1"	2"	10	100x100/100x100 ГРТК 100x100	187	<360	34
24	25F/125/50/7+4 с ГРТК	1"	2"	11	100x100/100x100 ГРТК 100x100	187	<360	34,5
25	25F/125/50/7+5 с ГРТК	1"	2"	12	100x100/100x100 ГРТК 100x100	187	<360	35
26	25F/125/50/7+6 с ГРТК	1"	2"	13	100x100/100x100 ГРТК 100x100	187	<360	35,5
27	25F/125/50/7+7 с ГРТК	1"	2"	14	100x100/100x100 ГРТК 100x100	187	<360	36
28	25F/125/50/8+1 с ГРТК	1"	2"	9	100x100/100x100 ГРТК 100x100	212	<360	36,5
29	25F/125/50/8+2 с ГРТК	1"	2"	10	100x100/100x100 ГРТК 100x100	212	<360	37
30	25F/125/50/8+3 с ГРТК	1"	2"	11	100x100/100x100 ГРТК 100x100	212	<360	37,5
31	25F/125/50/8+4 с ГРТК	1"	2"	12	100x100/100x100 ГРТК 100x100	212	<360	38
32	25F/125/50/8+5 с ГРТК	1"	2"	13	100x100/100x100 ГРТК 100x100	212	<360	38,5
33	25F/125/50/8+6 с ГРТК	1"	2"	14	100x100/100x100 ГРТК 100x100	212	<360	39
34	25F/125/50/8+7 с ГРТК	1"	2"	15	100x100/100x100 ГРТК 100x100	212	<360	39,5
35	25F/125/50/8+8 с ГРТК	1"	2"	16	100x100/100x100 ГРТК 100x100	212	<360	40
36	25F/125/50/9+1 с ГРТК	1"	2"	10	100x100/100x100 ГРТК 100x100	237	<360	40,5
37	25F/125/50/9+2 с ГРТК	1"	2"	11	100x100/100x100 ГРТК 100x100	237	<360	41
38	25F/125/50/9+3 с ГРТК	1"	2"	12	100x100/100x100 ГРТК 100x100	237	<360	41,5
39	25F/125/50/9+4 с ГРТК	1"	2"	13	100x100/100x100 ГРТК 100x100	237	<360	42
40	25F/125/50/9+5 с ГРТК	1"	2"	14	100x100/100x100 ГРТК 100x100	237	<360	42,5
41	25F/125/50/9+6 с ГРТК	1"	2"	15	100x100/100x100 ГРТК 100x100	237	<360	43
42	25F/125/50/9+7 с ГРТК	1"	2"	16	100x100/100x100 ГРТК 100x100	237	<360	43,5
43	25F/125/50/9+8 с ГРТК	1"	2"	17	100x100/100x100 ГРТК 100x100	237	<360	44
44	25F/125/50/9+9 с ГРТК	1"	2"	18	100x100/100x100 ГРТК 100x100	237	<360	44,5
45	25F/125/50/10+1 с ГРТК	1"	2"	11	100x100/100x100 ГРТК 100x100	261	<360	45
46	25F/125/50/10+2 с ГРТК	1"	2"	12	100x100/100x100 ГРТК 100x100	261	<360	45,5
47	25F/125/50/10+3 с ГРТК	1"	2"	13	100x100/100x100 ГРТК 100x100	261	<360	46
48	25F/125/50/10+4 с ГРТК	1"	2"	14	100x100/100x100 ГРТК 100x100	261	<360	46,5
49	25F/125/50/10+5 с ГРТК	1"	2"	15	100x100/100x100 ГРТК 100x100	261	<360	47
50	25F/125/50/10+6 с ГРТК	1"	2"	16	100x100/100x100 ГРТК 100x100	261	<360	47,5
51	25F/125/50/10+7 с ГРТК	1"	2"	17	100x100/100x100 ГРТК 100x100	261	<360	48
52	25F/125/50/10+8 с ГРТК	1"	2"	18	100x100/100x100 ГРТК 100x100	261	<360	48,5
53	25F/125/50/10+9 с ГРТК	1"	2"	19	100x100/100x100 ГРТК 100x100	261	<360	49
54	25F/125/50/10+10 с ГРТК	1"	2"	20	100x100/100x100 ГРТК 100x100	261	<360	49,5

КОЛЛЕКТОР ДУБЛЕР 25F - Комбинированный гидрострелкой, до 360 кВт



№ п/п	Модель	Р змер потребителя, н киди я г йк	Котловое подключение, внутренняя резьб	Количество контуров	Р змер корпус , мм	Монт жн я длин , см	Мощность, кВт	Вес, кг
1	25F/125/40/2D с ГРТК	1"	1½"	2	80x80/80x80 ГРТК 80x80	72	<360	15
2	25F/125/40/3D с ГРТК	1"	1½"	3	80x80/80x80 ГРТК 80x80	98	<360	19,5
3	25F/125/40/4D с ГРТК	1"	1½"	4	80x80/80x80 ГРТК 80x80	123	<360	24
4	25F/125/40/5D с ГРТК	1"	1½"	5	80x80/80x80 ГРТК 80x80	148	<360	28,5
5	25F/125/40/6D с ГРТК	1"	1½"	6	80x80/80x80 ГРТК 80x80	172	<360	33
6	25F/125/40/7D с ГРТК	1"	1½"	7	80x80/80x80 ГРТК 80x80	198	<360	37,5
7	25F/125/40/8D с ГРТК	1"	1½"	8	80x80/80x80 ГРТК 80x80	223	<360	42
8	25F/125/40/9D с ГРТК	1"	1½"	9	80x80/80x80 ГРТК 80x80	248	<360	47
9	25F/125/40/10D с ГРТК	1"	1½"	10	80x80/80x80 ГРТК 80x80	272	<360	52

КОЛЛЕКТОР ДУБЛЕР+ 25F- Комбинированный гидрострелкой, до 360 кВт



№ п/п	Модель	Р змер потребителя, н киди я г йк	Котловое подключение, внутренняя резьб	Количество контуров	Р змер корпус , мм	Монт жн я длин , см	Мощность, кВт	Вес, кг
1	25F/125/40/2+1D с ГРТК	1"	1½"	3	80x80/80x80 ГРТК 80x80	72	<360	16
2	25F/125/40/2+2D с ГРТК	1"	1½"	4	80x80/80x80 ГРТК 80x80	72	<360	16,5
3	25F/125/40/3+1D с ГРТК	1"	1½"	4	80x80/80x80 ГРТК 80x80	98	<360	20
4	25F/125/40/3+2D с ГРТК	1"	1½"	5	80x80/80x80 ГРТК 80x80	98	<360	20,5
5	25F/125/40/3+3D с ГРТК	1"	1½"	6	80x80/80x80 ГРТК 80x80	98	<360	21
6	25F/125/40/4+1D с ГРТК	1"	1½"	5	80x80/80x80 ГРТК 80x80	123	<360	24
7	25F/125/40/4+2D с ГРТК	1"	1½"	6	80x80/80x80 ГРТК 80x80	123	<360	24,5
8	25F/125/40/4+3D с ГРТК	1"	1½"	7	80x80/80x80 ГРТК 80x80	123	<360	25
9	25F/125/40/4+4D с ГРТК	1"	1½"	8	80x80/80x80 ГРТК 80x80	123	<360	25,5
10	25F/125/40/5+1D с ГРТК	1"	1½"	6	80x80/80x80 ГРТК 80x80	148	<360	29
11	25F/125/40/5+2D с ГРТК	1"	1½"	7	80x80/80x80 ГРТК 80x80	148	<360	29,5
12	25F/125/40/5+3D с ГРТК	1"	1½"	8	80x80/80x80 ГРТК 80x80	148	<360	30
13	25F/125/40/5+4D с ГРТК	1"	1½"	9	80x80/80x80 ГРТК 80x80	148	<360	30,5
14	25F/125/40/5+5D с ГРТК	1"	1½"	10	80x80/80x80 ГРТК 80x80	148	<360	31
15	25F/125/50/6+1D с ГРТК	1"	2"	7	100x100/100x100 ГРТК 100x100	174	<360	40
16	25F/125/50/6+2D с ГРТК	1"	2"	8	100x100/100x100 ГРТК 100x100	174	<360	40,5
17	25F/125/50/6+3D с ГРТК	1"	2"	9	100x100/100x100 ГРТК 100x100	174	<360	41
18	25F/125/50/6+4D с ГРТК	1"	2"	10	100x100/100x100 ГРТК 100x100	174	<360	41,5
19	25F/125/50/6+5D с ГРТК	1"	2"	11	100x100/100x100 ГРТК 100x100	174	<360	42
20	25F/125/50/6+6D с ГРТК	1"	2"	12	100x100/100x100 ГРТК 100x100	174	<360	42,5

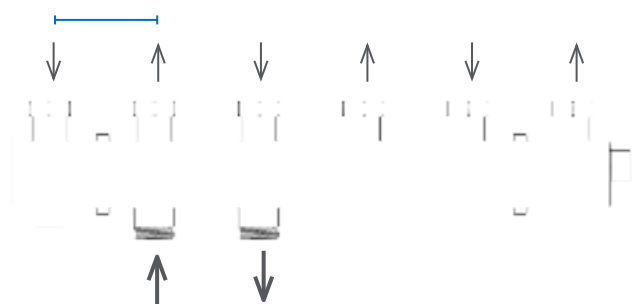
КОЛЛЕКТОР ДУБЛЕР+ 25F - Комбинированный гидрострелкой, до 360 кВт

№ п/п	Модель	Р змер потребителя, н кидн я г йк	Котловое подключение, внутренняя резьб	Количество контуров	Р змер корпус , мм	Монт жн я длин , см	Мощность, кВт	Вес, кг
21	25F/125/50/7+1D с ГРТК	1"	2"	8	100x100/100x100 ГРТК 100x100	200	<360	43
22	25F/125/50/7+2D с ГРТК	1"	2"	9	100x100/100x100 ГРТК 100x100	200	<360	43,5
23	25F/125/50/7+3D с ГРТК	1"	2"	10	100x100/100x100 ГРТК 100x100	200	<360	44
24	25F/125/50/7+4D с ГРТК	1"	2"	11	100x100/100x100 ГРТК 100x100	200	<360	44,5
25	25F/125/50/7+5D с ГРТК	1"	2"	12	100x100/100x100 ГРТК 100x100	200	<360	45
26	25F/125/50/7+6D с ГРТК	1"	2"	13	100x100/100x100 ГРТК 100x100	200	<360	45,5
27	25F/125/50/7+7D с ГРТК	1"	2"	14	100x100/100x100 ГРТК 100x100	200	<360	46
28	25F/125/50/8+1D с ГРТК	1"	2"	9	100x100/100x100 ГРТК 100x100	225	<360	46,5
29	25F/125/50/8+2D с ГРТК	1"	2"	10	100x100/100x100 ГРТК 100x100	225	<360	47
30	25F/125/50/8+3D с ГРТК	1"	2"	11	100x100/100x100 ГРТК 100x100	225	<360	47,5
31	25F/125/50/8+4D с ГРТК	1"	2"	12	100x100/100x100 ГРТК 100x100	225	<360	48
32	25F/125/50/8+5D с ГРТК	1"	2"	13	100x100/100x100 ГРТК 100x100	225	<360	48,5
33	25F/125/50/8+6D с ГРТК	1"	2"	14	100x100/100x100 ГРТК 100x100	225	<360	49
34	25F/125/50/8+7D с ГРТК	1"	2"	15	100x100/100x100 ГРТК 100x100	225	<360	49,5
35	25F/125/50/8+8D с ГРТК	1"	2"	16	100x100/100x100 ГРТК 100x100	225	<360	50
36	25F/125/50/9+1D с ГРТК	1"	2"	10	100x100/100x100 ГРТК 100x100	250	<360	50,5
37	25F/125/50/9+2D с ГРТК	1"	2"	11	100x100/100x100 ГРТК 100x100	250	<360	51
38	25F/125/50/9+3D с ГРТК	1"	2"	12	100x100/100x100 ГРТК 100x100	250	<360	51,5
39	25F/125/50/9+4D с ГРТК	1"	2"	13	100x100/100x100 ГРТК 100x100	250	<360	52
40	25F/125/50/9+5D с ГРТК	1"	2"	14	100x100/100x100 ГРТК 100x100	250	<360	52,5
41	25F/125/50/9+6D с ГРТК	1"	2"	15	100x100/100x100 ГРТК 100x100	250	<360	53
42	25F/125/50/9+7D с ГРТК	1"	2"	16	100x100/100x100 ГРТК 100x100	250	<360	53,5
43	25F/125/50/9+8D с ГРТК	1"	2"	17	100x100/100x100 ГРТК 100x100	250	<360	54
44	25F/125/50/9+9D с ГРТК	1"	2"	18	100x100/100x100 ГРТК 100x100	250	<360	54,5
45	25F/125/50/10+1D с ГРТК	1"	2"	11	100x100/100x100 ГРТК 100x100	275	<360	55
46	25F/125/50/10+2D с ГРТК	1"	2"	12	100x100/100x100 ГРТК 100x100	275	<360	55,5
47	25F/125/50/10+3D с ГРТК	1"	2"	13	100x100/100x100 ГРТК 100x100	275	<360	56
48	25F/125/50/10+4D с ГРТК	1"	2"	14	100x100/100x100 ГРТК 100x100	275	<360	56,5
49	25F/125/50/10+5D с ГРТК	1"	2"	15	100x100/100x100 ГРТК 100x100	275	<360	57
50	25F/125/50/10+6D с ГРТК	1"	2"	16	100x100/100x100 ГРТК 100x100	275	<360	57,5
51	25F/125/50/10+7D с ГРТК	1"	2"	17	100x100/100x100 ГРТК 100x100	275	<360	58
52	25F/125/50/10+8D с ГРТК	1"	2"	18	100x100/100x100 ГРТК 100x100	275	<360	58,5
53	25F/125/50/10+9D с ГРТК	1"	2"	19	100x100/100x100 ГРТК 100x100	275	<360	59
54	25F/125/50/10+10D с ГРТК	1"	2"	20	100x100/100x100 ГРТК 100x100	275	<360	59,5

КОЛЛЕКТОР СТАНДАРТ 40F



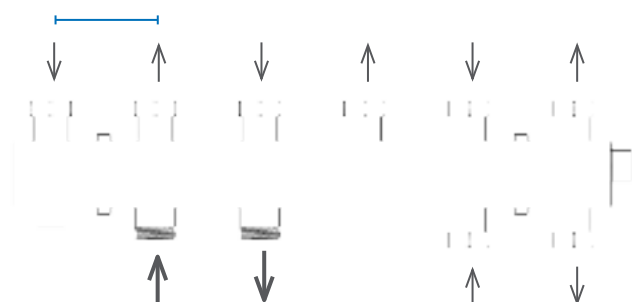
Межосевое расстояние
125 мм



№ п/п	Модель	Р змер потребителя, н кидн я г йк	Котловое подключение, н ружн я резьб	Количество контуров	Р змер корпус , мм	Монт жн я длин , см	Мощность, кВт	Вес, кг
1	40F/125/40/2	1½"	1½"	2	80x40/80x40	49	<90	5,6
2	40F/125/40/3	1½"	1½"	3	80x40/80x40	74	<90	9
3	40F/125/40/4	1½"	1½"	4	80x40/80x40	99	<90	12,4
4	40F/125/40/5	1½"	1½"	5	80x40/80x40	124	<90	15,8
5	40F/125/40/6	1½"	1½"	6	80x40/80x40	149	<90	19,3
6	40F/125/40/7	1½"	1½"	7	80x40/80x40	174	<90	22,8
7	40F/125/40/8	1½"	1½"	8	80x40/80x40	199	<90	26,5
8	40F/125/40/9	1½"	1½"	9	80x40/80x40	224	<90	30
9	40F/125/40/10	1½"	1½"	10	80x40/80x40	249	<90	33,5



Межосевое расстояние
125 мм

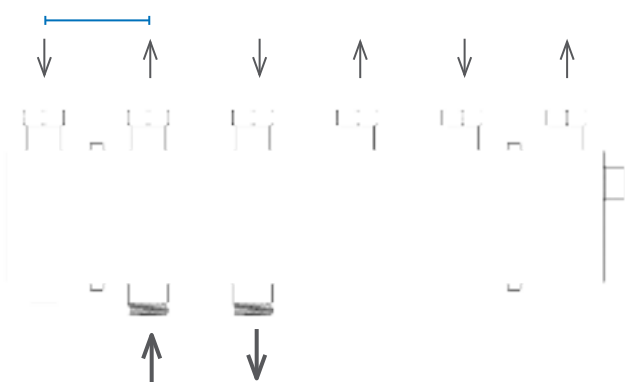


№ п/п	Модель	Р змер потребителя, и кидн я г йк	Котловое подключение, и ружн я резьб	Количество контуров	Р змер корпус , мм	Монт жн я длин , см	Мощность, кВт	Вес, кг
1	40F/125/40/2+1	1½"	1½"	3	80x40/80x40	49	<90	6,4
2	40F/125/40/2+2	1½"	1½"	4	80x40/80x40	74	<90	7,1
3	40F/125/40/3+1	1½"	1½"	4	80x40/80x40	74	<90	8,8
4	40F/125/40/3+2	1½"	1½"	5	80x40/80x40	74	<90	9,5
5	40F/125/40/3+3	1½"	1½"	6	80x40/80x40	99	<90	10,2
6	40F/125/40/4+1	1½"	1½"	5	80x40/80x40	99	<90	13,1
7	40F/125/40/4+2	1½"	1½"	6	80x40/80x40	99	<90	14,8
8	40F/125/40/4+3	1½"	1½"	7	80x40/80x40	99	<90	15,5
9	40F/125/40/4+4	1½"	1½"	8	80x40/80x40	124	<90	16,3
10	40F/125/40/5+1	1½"	1½"	6	80x40/80x40	124	<90	17,1
11	40F/125/40/5+2	1½"	1½"	7	80x40/80x40	124	<90	18
12	40F/125/40/5+3	1½"	1½"	8	80x40/80x40	124	<90	19
13	40F/125/40/5+4	1½"	1½"	9	80x40/80x40	124	<90	20
14	40F/125/40/5+5	1½"	1½"	10	80x40/80x40	149	<90	21
15	40F/125/50/6+1	1½"	2"	7	100x50/100x50	149	<90	29,5
16	40F/125/50/6+2	1½"	2"	8	100x50/100x50	149	<90	30
17	40F/125/50/6+3	1½"	2"	9	100x50/100x50	149	<90	30,5
18	40F/125/50/6+4	1½"	2"	10	100x50/100x50	149	<90	31
19	40F/125/50/6+5	1½"	2"	11	100x50/100x50	149	<90	31,5
20	40F/125/50/6+6	1½"	2"	12	100x50/100x50	174	<90	32

№ п/п	Модель	Р змер потребителя, н кидн я г йк	Котловое подключение, н ружн я резьб	Количество контуров	Р змер корпус , мм	Монт жн я длин , см	Мощность, кВт	Вес, кг
21	40F/125/50/7+1	1½"	2"	8	100x50/100x50	174	<90	32,5
22	40F/125/50/7+2	1½"	2"	9	100x50/100x50	174	<90	33
23	40F/125/50/7+3	1½"	2"	10	100x50/100x50	174	<90	33,5
24	40F/125/50/7+4	1½"	2"	11	100x50/100x50	174	<90	34
25	40F/125/50/7+5	1½"	2"	12	100x50/100x50	174	<90	34,5
26	40F/125/50/7+6	1½"	2"	13	100x50/100x50	174	<90	35
27	40F/125/50/7+7	1½"	2"	14	100x50/100x50	199	<90	35,5
28	40F/125/50/8+1	1½"	2"	9	100x50/100x50	199	<90	36
29	40F/125/50/8+2	1½"	2"	10	100x50/100x50	199	<90	36,5
30	40F/125/50/8+3	1½"	2"	11	100x50/100x50	199	<90	37
31	40F/125/50/8+4	1½"	2"	12	100x50/100x50	199	<90	37,5
32	40F/125/50/8+5	1½"	2"	13	100x50/100x50	199	<90	38
33	40F/125/50/8+6	1½"	2"	14	100x50/100x50	199	<90	38,5
34	40F/125/50/8+7	1½"	2"	15	100x50/100x50	199	<90	39
35	40F/125/50/8+8	1½"	2"	16	100x50/100x50	224	<90	39,5
36	40F/125/50/9+1	1½"	2"	10	100x50/100x50	224	<90	40
37	40F/125/50/9+2	1½"	2"	11	100x50/100x50	224	<90	40,5
38	40F/125/50/9+3	1½"	2"	12	100x50/100x50	224	<90	41
39	40F/125/50/9+4	1½"	2"	13	100x50/100x50	224	<90	41,5
40	40F/125/50/9+5	1½"	2"	14	100x50/100x50	224	<90	42
41	40F/125/50/9+6	1½"	2"	15	100x50/100x50	224	<90	42,5
42	40F/125/50/9+7	1½"	2"	16	100x50/100x50	224	<90	43
43	40F/125/50/9+8	1½"	2"	17	100x50/100x50	224	<90	43,5
44	40F/125/50/9+9	1½"	2"	18	100x50/100x50	249	<90	44
45	40F/125/50/10+1	1½"	2"	11	100x50/100x50	249	<90	44,5
46	40F/125/50/10+2	1½"	2"	12	100x50/100x50	249	<90	45
47	40F/125/50/10+3	1½"	2"	13	100x50/100x50	249	<90	45,5
48	40F/125/50/10+4	1½"	2"	14	100x50/100x50	249	<90	46
49	40F/125/50/10+5	1½"	2"	15	100x50/100x50	249	<90	46,5
50	40F/125/50/10+6	1½"	2"	16	100x50/100x50	249	<90	47
51	40F/125/50/10+7	1½"	2"	17	100x50/100x50	249	<90	47,5
52	40F/125/50/10+8	1½"	2"	18	100x50/100x50	249	<90	48
53	40F/125/50/10+9	1½"	2"	19	100x50/100x50	249	<90	48,5
54	40F/125/50/10+10	1½"	2"	20	100x50/100x50	274	<90	49

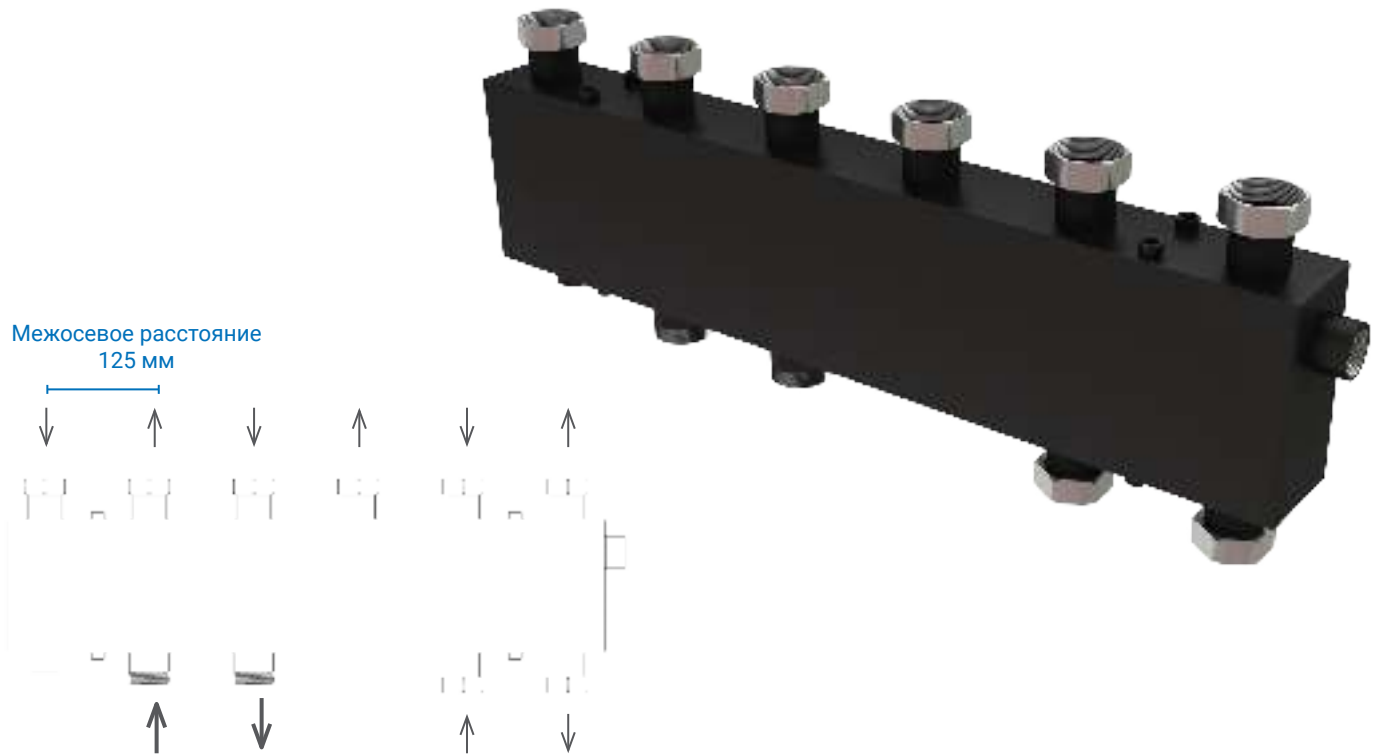
КОЛЛЕКТОР СТАНДАРТ 40F до 360 кВт

Межосевое расстояние
125 мм



№ п/п	Модель	Р змер потребителя, н кидн я г йк	Котловое подключение, н ружн я резьб	Количество контуров	Р змер корпус , мм	Монт жн я длин , см	Мощность, кВт	Вес, кг
1	40F/125/40/2 (до 360 кВт)	1½"	1½"	2	80x80/80x80	49	<360	8
2	40F/125/40/3 (до 360 кВт)	1½"	1½"	3	80x80/80x80	74	<360	12,5
3	40F/125/40/4 (до 360 кВт)	1½"	1½"	4	80x80/80x80	99	<360	15,1
4	40F/125/40/5 (до 360 кВт)	1½"	1½"	5	80x80/80x80	124	<360	17,7
5	40F/125/40/6 (до 360 кВт)	1½"	1½"	6	80x80/80x80	149	<360	20,3
6	40F/125/40/7 (до 360 кВт)	1½"	1½"	7	80x80/80x80	174	<360	22,9
7	40F/125/40/8 (до 360 кВт)	1½"	1½"	8	80x80/80x80	199	<360	25,5
8	40F/125/40/9 (до 360 кВт)	1½"	1½"	9	80x80/80x80	224	<360	28,1
9	40F/125/40/10 (до 360 кВт)	1½"	1½"	10	80x80/80x80	249	<360	30,7

КОЛЛЕКТОР СТАНДАРТ+ 40F до 360 кВт

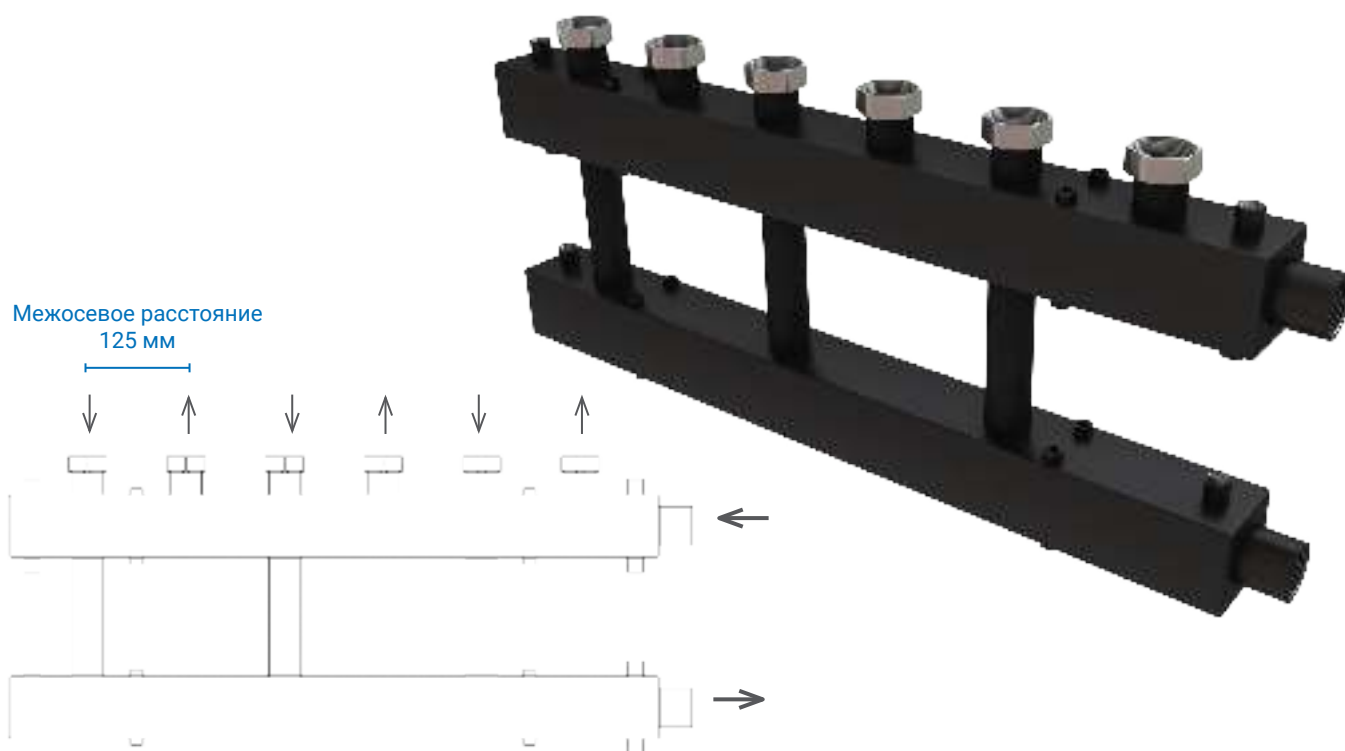


№ п/п	Модель	Р змер потребителя, н кидн я г йк	Котловое подключение, н ружн я резьб	Количество контуров	Р змер корпус , мм	Монт жн я длин , см	Мощность, кВт	Вес, кг
1	40F/125/40/2+1 (до 360 кВт)	1½"	1½"	3	80x80/80x80	49	<360	8,5
2	40F/125/40/2+2 (до 360 кВт)	1½"	1½"	4	80x80/80x80	74	<360	9
3	40F/125/40/3+1 (до 360 кВт)	1½"	1½"	4	80x80/80x80	74	<360	13
4	40F/125/40/3+2 (до 360 кВт)	1½"	1½"	5	80x80/80x80	74	<360	13,5
5	40F/125/40/3+3 (до 360 кВт)	1½"	1½"	6	80x80/80x80	99	<360	14
6	40F/125/40/4+1 (до 360 кВт)	1½"	1½"	5	80x80/80x80	99	<360	16
7	40F/125/40/4+2 (до 360 кВт)	1½"	1½"	6	80x80/80x80	99	<360	16,5
8	40F/125/40/4+3 (до 360 кВт)	1½"	1½"	7	80x80/80x80	99	<360	17
9	40F/125/40/4+4 (до 360 кВт)	1½"	1½"	8	80x80/80x80	124	<360	17,5
10	40F/125/40/5+1 (до 360 кВт)	1½"	1½"	6	80x80/80x80	124	<360	18
11	40F/125/40/5+2 (до 360 кВт)	1½"	1½"	7	80x80/80x80	124	<360	18,5
12	40F/125/40/5+3 (до 360 кВт)	1½"	1½"	8	80x80/80x80	124	<360	19
13	40F/125/40/5+4 (до 360 кВт)	1½"	1½"	9	80x80/80x80	124	<360	19,5
14	40F/125/40/5+5 (до 360 кВт)	1½"	1½"	10	80x80/80x80	149	<360	20
15	40F/125/50/6+1 (до 360 кВт)	1½"	2"	7	100x100/100x100	149	<360	28,5
16	40F/125/50/6+2 (до 360 кВт)	1½"	2"	8	100x100/100x100	149	<360	29
17	40F/125/50/6+3 (до 360 кВт)	1½"	2"	9	100x100/100x100	149	<360	29,5
18	40F/125/50/6+4 (до 360 кВт)	1½"	2"	10	100x100/100x100	149	<360	30
19	40F/125/50/6+5 (до 360 кВт)	1½"	2"	11	100x100/100x100	149	<360	31,5
20	40F/125/50/6+6 (до 360 кВт)	1½"	2"	12	100x100/100x100	174	<360	32

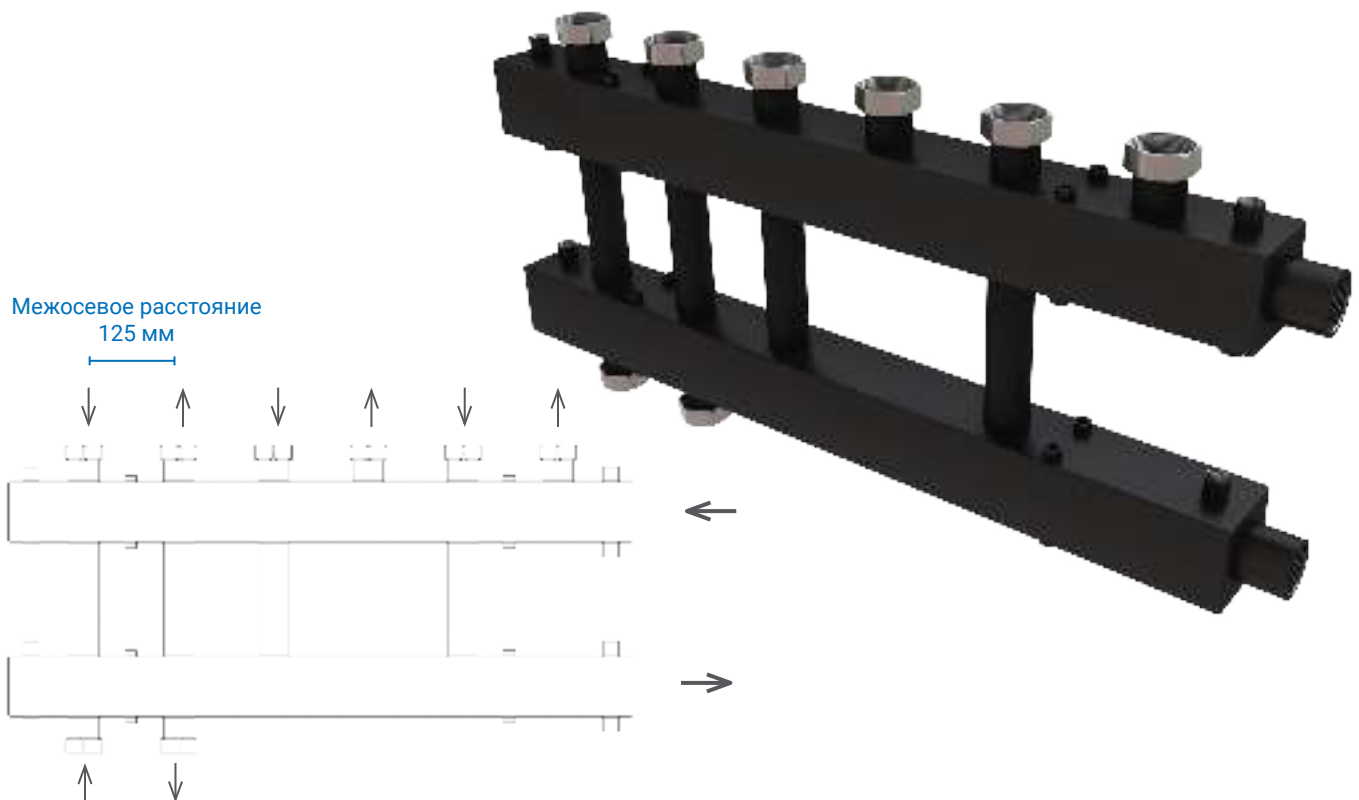
КОЛЛЕКТОР СТАНДАРТ+ 40F до 360 кВт

№ п/п	Модель	Р змер потребителя, и кидн я г йк	Котловое подключение, и ружн я резьб	Количество контуров	Р змер корпус , мм	Монт жн я длин , см	Мощность, кВт	Вес, кг
1	40F/125/40/2+1 (до 360 кВт)	1½"	1½"	3	80x80/80x80	49	<360	8,5
2	40F/125/40/2+2 (до 360 кВт)	1½"	1½"	4	80x80/80x80	74	<360	9
3	40F/125/40/3+1 (до 360 кВт)	1½"	1½"	4	80x80/80x80	74	<360	13
4	40F/125/40/3+2 (до 360 кВт)	1½"	1½"	5	80x80/80x80	74	<360	13,5
5	40F/125/40/3+3 (до 360 кВт)	1½"	1½"	6	80x80/80x80	99	<360	14
6	40F/125/40/4+1 (до 360 кВт)	1½"	1½"	5	80x80/80x80	99	<360	16
7	40F/125/40/4+2 (до 360 кВт)	1½"	1½"	6	80x80/80x80	99	<360	16,5
8	40F/125/40/4+3 (до 360 кВт)	1½"	1½"	7	80x80/80x80	99	<360	17
9	40F/125/40/4+4 (до 360 кВт)	1½"	1½"	8	80x80/80x80	124	<360	17,5
10	40F/125/40/5+1 (до 360 кВт)	1½"	1½"	6	80x80/80x80	124	<360	18
11	40F/125/40/5+2 (до 360 кВт)	1½"	1½"	7	80x80/80x80	124	<360	18,5
12	40F/125/40/5+3 (до 360 кВт)	1½"	1½"	8	80x80/80x80	124	<360	19
13	40F/125/40/5+4 (до 360 кВт)	1½"	1½"	9	80x80/80x80	124	<360	19,5
14	40F/125/40/5+5 (до 360 кВт)	1½"	1½"	10	80x80/80x80	149	<360	20
15	40F/125/50/6+1 (до 360 кВт)	1½"	2"	7	100x100/100x100	149	<360	28,5
16	40F/125/50/6+2 (до 360 кВт)	1½"	2"	8	100x100/100x100	149	<360	29
17	40F/125/50/6+3 (до 360 кВт)	1½"	2"	9	100x100/100x100	149	<360	29,5
18	40F/125/50/6+4 (до 360 кВт)	1½"	2"	10	100x100/100x100	149	<360	30
19	40F/125/50/6+5 (до 360 кВт)	1½"	2"	11	100x100/100x100	149	<360	31,5
20	40F/125/50/6+6 (до 360 кВт)	1½"	2"	12	100x100/100x100	174	<360	32
41	25F/125/50/9+6 (до 360 кВт)	1"	2"	15	100x100/100x100	224	<360	37,5
42	25F/125/50/9+7 (до 360 кВт)	1"	2"	16	100x100/100x100	224	<360	38
43	25F/125/50/9+8 (до 360 кВт)	1"	2"	17	100x100/100x100	224	<360	38,5
44	25F/125/50/9+9 (до 360 кВт)	1"	2"	18	100x100/100x100	249	<360	39
45	25F/125/50/10+1 (до 360 кВт)	1"	2"	11	100x100/100x100	249	<360	39,5
46	25F/125/50/10+2 (до 360 кВт)	1"	2"	12	100x100/100x100	249	<360	40
47	25F/125/50/10+3 (до 360 кВт)	1"	2"	13	100x100/100x100	249	<360	40,5
48	25F/125/50/10+4 (до 360 кВт)	1"	2"	14	100x100/100x100	249	<360	41
49	25F/125/50/10+5 (до 360 кВт)	1"	2"	15	100x100/100x100	249	<360	41,5
50	25F/125/50/10+6 (до 360 кВт)	1"	2"	16	100x100/100x100	249	<360	42
51	25F/125/50/10+7 (до 360 кВт)	1"	2"	17	100x100/100x100	249	<360	42,5
52	25F/125/50/10+8 (до 360 кВт)	1"	2"	18	100x100/100x100	249	<360	43
53	25F/125/50/10+9 (до 360 кВт)	1"	2"	19	100x100/100x100	249	<360	43,5
54	25F/125/50/10+10 (до 360 кВт)	1"	2"	20	100x100/100x100	274	<360	44

КОЛЛЕКТОР ДУБЛЕР 40F



№ п/п	Модель	Р змер потребителя, и кидн я г йк	Котловое подключение, внутренняя резьб	Количество контуров	Р змер корпус , мм	Монт жн я длин , см	Мощность, кВт	Вес, кг
1	40F/125/40/2D	1½"	1½"	2	80x80/80x80	65	<360	11
2	40F/125/40/3D	1½"	1½"	3	80x80/80x80	90	<360	14,5
3	40F/125/40/4D	1½"	1½"	4	80x80/80x80	115	<360	18
4	40F/125/40/5D	1½"	1½"	5	80x80/80x80	140	<360	21,5
5	40F/125/40/6D	1½"	1½"	6	80x80/80x80	165	<360	25
6	40F/125/40/7D	1½"	1½"	7	80x80/80x80	190	<360	28,5
7	40F/125/40/8D	1½"	1½"	8	80x80/80x80	215	<360	32
8	40F/125/40/9D	1½"	1½"	9	80x80/80x80	240	<360	36
9	40F/125/40/10D	1½"	1½"	10	80x80/80x80	265	<360	40



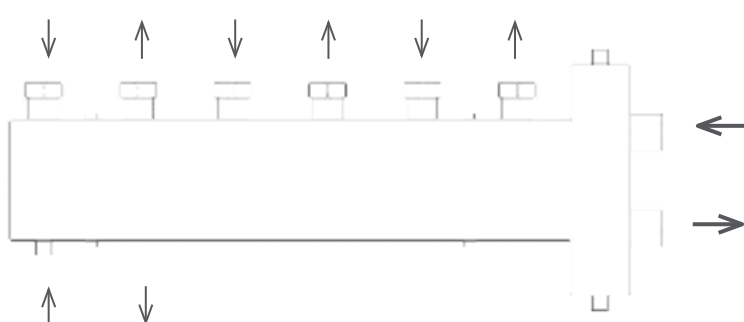
№ п/п	Модель	Р змер потребителя, и кидн я г йк	Котловое подключение, внутренняя резьб	Количество контуров	Р змер корпус , мм	Монт жн я длин , см	Мощность, кВт	Вес, кг
1	40F/125/40/2+1D	1½"	1½"	3	80x80/80x80	65	<360	12
2	40F/125/40/2+2D	1½"	1½"	4	80x80/80x80	65	<360	12,5
3	40F/125/40/3+1D	1½"	1½"	4	80x80/80x80	90	<360	16
4	40F/125/40/3+2D	1½"	1½"	5	80x80/80x80	90	<360	16,5
5	40F/125/40/3+3D	1½"	1½"	6	80x80/80x80	90	<360	17
6	40F/125/40/4+1D	1½"	1½"	5	80x80/80x80	115	<360	20
7	40F/125/40/4+2D	1½"	1½"	6	80x80/80x80	115	<360	20,5
8	40F/125/40/4+3D	1½"	1½"	7	80x80/80x80	115	<360	21,5
9	40F/125/40/4+4D	1½"	1½"	8	80x80/80x80	115	<360	22
10	40F/125/40/5+1D	1½"	1½"	6	80x80/80x80	140	<360	25,5
11	40F/125/40/5+2D	1½"	1½"	7	80x80/80x80	140	<360	26
12	40F/125/40/5+3D	1½"	1½"	8	80x80/80x80	140	<360	26,5
13	40F/125/40/5+4D	1½"	1½"	9	80x80/80x80	140	<360	27
14	40F/125/40/5+5D	1½"	1½"	10	80x80/80x80	140	<360	27,5
15	40F/125/50/6+1D	1½"	2"	7	100x100/100x100	165	<360	36
16	40F/125/50/6+2D	1½"	2"	8	100x100/100x100	165	<360	36,5
17	40F/125/50/6+3D	1½"	2"	9	100x100/100x100	165	<360	37
18	40F/125/50/6+4D	1½"	2"	10	100x100/100x100	165	<360	37,5
19	40F/125/50/6+5D	1½"	2"	11	100x100/100x100	165	<360	38
20	40F/125/50/6+6D	1½"	2"	12	100x100/100x100	165	<360	38,5

№ п/п	Модель	Р змер потребителя, и киди я г йк	Котловое подключение, внутренняя резьб	Количество контуров	Р змер корпус , мм	Монт жн я длин , см	Мощность, кВт	Вес, кг
21	40F/125/50/7+1D	1½"	2"	8	100x100/100x100	190	<360	39
22	40F/125/50/7+2D	1½"	2"	9	100x100/100x100	190	<360	39,5
23	40F/125/50/7+3D	1½"	2"	10	100x100/100x100	190	<360	40
24	40F/125/50/7+4D	1½"	2"	11	100x100/100x100	190	<360	40,5
25	40F/125/50/7+5D	1½"	2"	12	100x100/100x100	190	<360	41,5
26	40F/125/50/7+6D	1½"	2"	13	100x100/100x100	190	<360	42
27	40F/125/50/7+7D	1½"	2"	14	100x100/100x100	190	<360	42,5
28	40F/125/50/8+1D	1½"	2"	9	100x100/100x100	215	<360	43
29	40F/125/50/8+2D	1½"	2"	10	100x100/100x100	215	<360	43,5
30	40F/125/50/8+3D	1½"	2"	11	100x100/100x100	215	<360	44
31	40F/125/50/8+4D	1½"	2"	12	100x100/100x100	215	<360	44,5
32	40F/125/50/8+5D	1½"	2"	13	100x100/100x100	215	<360	45
33	40F/125/50/8+6D	1½"	2"	14	100x100/100x100	215	<360	45,5
34	40F/125/50/8+7D	1½"	2"	15	100x100/100x100	215	<360	46
35	40F/125/50/8+8D	1½"	2"	16	100x100/100x100	215	<360	46,5
36	40F/125/50/9+1D	1½"	2"	10	100x100/100x100	240	<360	47
37	40F/125/50/9+2D	1½"	2"	11	100x100/100x100	240	<360	47,5
38	40F/125/50/9+3D	1½"	2"	12	100x100/100x100	240	<360	48
39	40F/125/50/9+4D	1½"	2"	13	100x100/100x100	240	<360	48,5
40	40F/125/50/9+5D	1½"	2"	14	100x100/100x100	240	<360	49
41	40F/125/50/9+6D	1½"	2"	15	100x100/100x100	240	<360	49,5
42	40F/125/50/9+7D	1½"	2"	16	100x100/100x100	240	<360	50
43	40F/125/50/9+8D	1½"	2"	17	100x100/100x100	240	<360	50,5
44	40F/125/50/9+9D	1½"	2"	18	100x100/100x100	240	<360	51
45	40F/125/50/10+1D	1½"	2"	11	100x100/100x100	265	<360	53
46	40F/125/50/10+2D	1½"	2"	12	100x100/100x100	265	<360	53,5
47	40F/125/50/10+3D	1½"	2"	13	100x100/100x100	265	<360	54
48	40F/125/50/10+4D	1½"	2"	14	100x100/100x100	265	<360	55,5
49	40F/125/50/10+5D	1½"	2"	15	100x100/100x100	265	<360	56
50	40F/125/50/10+6D	1½"	2"	16	100x100/100x100	265	<360	57,5
51	40F/125/50/10+7D	1½"	2"	17	100x100/100x100	265	<360	58
52	40F/125/50/10+8D	1½"	2"	18	100x100/100x100	265	<360	58,5
53	40F/125/50/10+9D	1½"	2"	19	100x100/100x100	265	<360	59
54	40F/125/50/10+10D	1½"	2"	20	100x100/100x100	265	<360	59,5

КОЛЛЕКТОР СТАНДАРТ 40F - Комбинированный гидрострелкой, до 360 кВт



Межосевое расстояние
125 мм

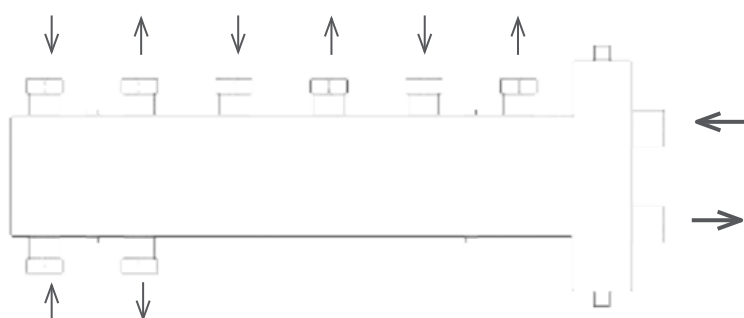


№ п/п	Модель	Р змер потребителя, н киди я г йк	Котловое подключение, внутренняя резьб	Количество контуров	Р змер корпус , мм	Монт жн я длин , см	Мощность, кВт	Вес, кг
1	40F/125/40/2 с ГРТК	1½"	1½"	2	80x80/80x80 ГРТК 80x80	60	<360	11,5
2	40F/125/40/3 с ГРТК	1½"	1½"	3	80x80/80x80 ГРТК 80x80	85	<360	14
3	40F/125/40/4 с ГРТК	1½"	1½"	4	80x80/80x80 ГРТК 80x80	110	<360	16,5
4	40F/125/40/5 с ГРТК	1½"	1½"	5	80x80/80x80 ГРТК 80x80	135	<360	19
5	40F/125/40/6 с ГРТК	1½"	1½"	6	80x80/80x80 ГРТК 80x80	160	<360	21,5
6	40F/125/40/7 с ГРТК	1½"	1½"	7	80x80/80x80 ГРТК 80x80	185	<360	24
7	40F/125/40/8 с ГРТК	1½"	1½"	8	80x80/80x80 ГРТК 80x80	210	<360	27
8	40F/125/40/9 с ГРТК	1½"	1½"	9	80x80/80x80 ГРТК 80x80	235	<360	30
9	40F/125/40/10 с ГРТК	1½"	1½"	10	80x80/80x80 ГРТК 80x80	260	<360	33

КОЛЛЕКТОР СТАНДАРТ+ 40F - Комбинированный гидрострелкой, до 360 кВт



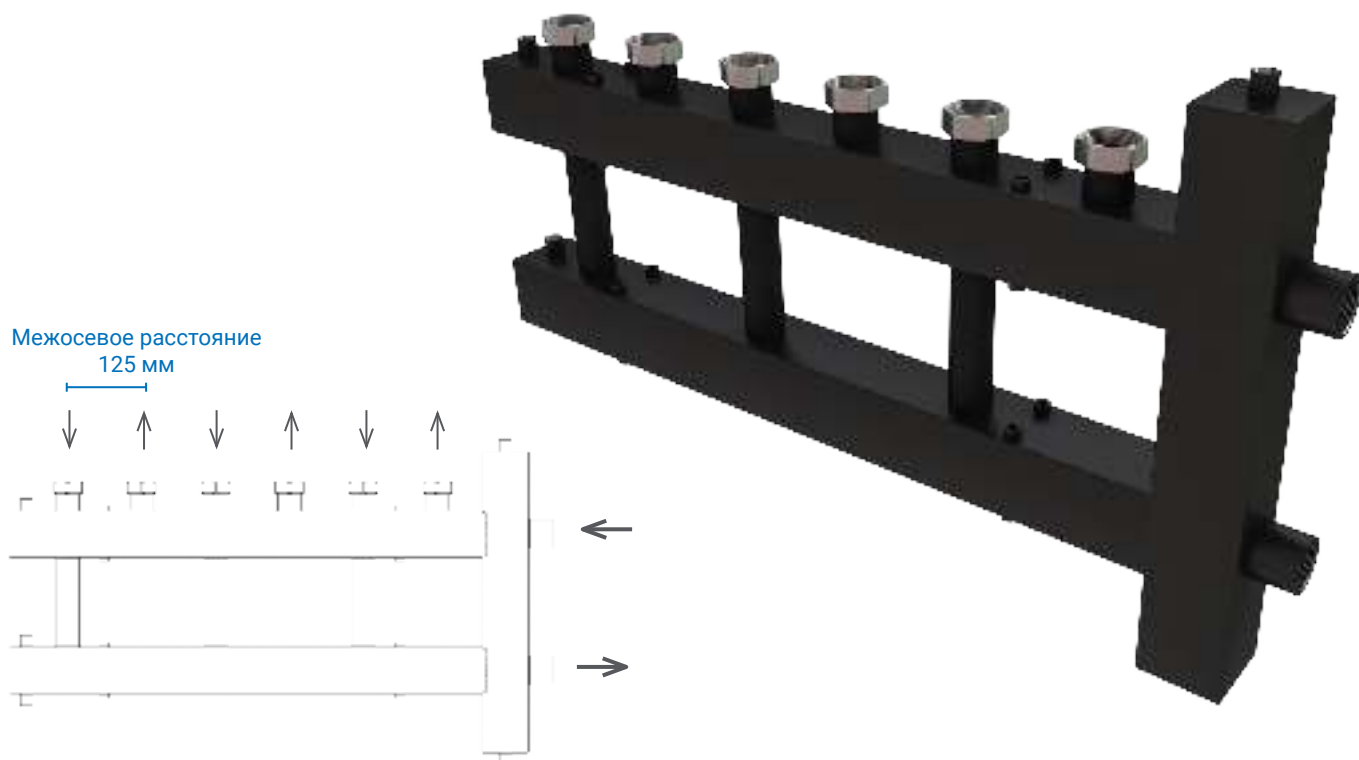
Межосевое расстояние
125 мм



№ п/п	Модель	Р змер потребителя, н киди я г йк	Котловое подключение, внутренняя резьб	Количество контуров	Р змер корпус , мм	Монт жн я длин , см	Мощность, кВт	Вес, кг
1	40F/125/40/2+1 с ГРТК	1½"	1½"	3	80x80/80x80 ГРТК 80x80	60	<360	12
2	40F/125/40/2+2 с ГРТК	1½"	1½"	4	80x80/80x80 ГРТК 80x80	60	<360	12,3
3	40F/125/40/3+1 с ГРТК	1½"	1½"	4	80x80/80x80 ГРТК 80x80	85	<360	14,3
4	40F/125/40/3+2 с ГРТК	1½"	1½"	5	80x80/80x80 ГРТК 80x80	85	<360	14,6
5	40F/125/40/3+3 с ГРТК	1½"	1½"	6	80x80/80x80 ГРТК 80x80	85	<360	14,9
6	40F/125/40/4+1 с ГРТК	1½"	1½"	5	80x80/80x80 ГРТК 80x80	110	<360	17
7	40F/125/40/4+2 с ГРТК	1½"	1½"	6	80x80/80x80 ГРТК 80x80	110	<360	17,3
8	40F/125/40/4+3 с ГРТК	1½"	1½"	7	80x80/80x80 ГРТК 80x80	110	<360	17,6
9	40F/125/40/4+4 с ГРТК	1½"	1½"	8	80x80/80x80 ГРТК 80x80	110	<360	17,9
10	40F/125/40/5+1 с ГРТК	1½"	1½"	6	80x80/80x80 ГРТК 80x80	135	<360	19,5
11	40F/125/40/5+2 с ГРТК	1½"	1½"	7	80x80/80x80 ГРТК 80x80	135	<360	19,8
12	40F/125/40/5+3 с ГРТК	1½"	1½"	8	80x80/80x80 ГРТК 80x80	135	<360	20,1
13	40F/125/40/5+4 с ГРТК	1½"	1½"	9	80x80/80x80 ГРТК 80x80	135	<360	20,4
14	40F/125/40/5+5 с ГРТК	1½"	1½"	10	80x80/80x80 ГРТК 80x80	135	<360	20,8
15	40F/125/50/6+1 с ГРТК	1½"	2"	7	100x100/100x100 ГРТК 100x100	162	<360	32
16	40F/125/50/6+2 с ГРТК	1½"	2"	8	100x100/100x100 ГРТК 100x100	162	<360	32,5
17	40F/125/50/6+3 с ГРТК	1½"	2"	9	100x100/100x100 ГРТК 100x100	162	<360	33
18	40F/125/50/6+4 с ГРТК	1½"	2"	10	100x100/100x100 ГРТК 100x100	162	<360	33,5
19	40F/125/50/6+5 с ГРТК	1½"	2"	11	100x100/100x100 ГРТК 100x100	162	<360	34
20	40F/125/50/6+6 с ГРТК	1½"	2"	12	100x100/100x100 ГРТК 100x100	162	<360	34,5

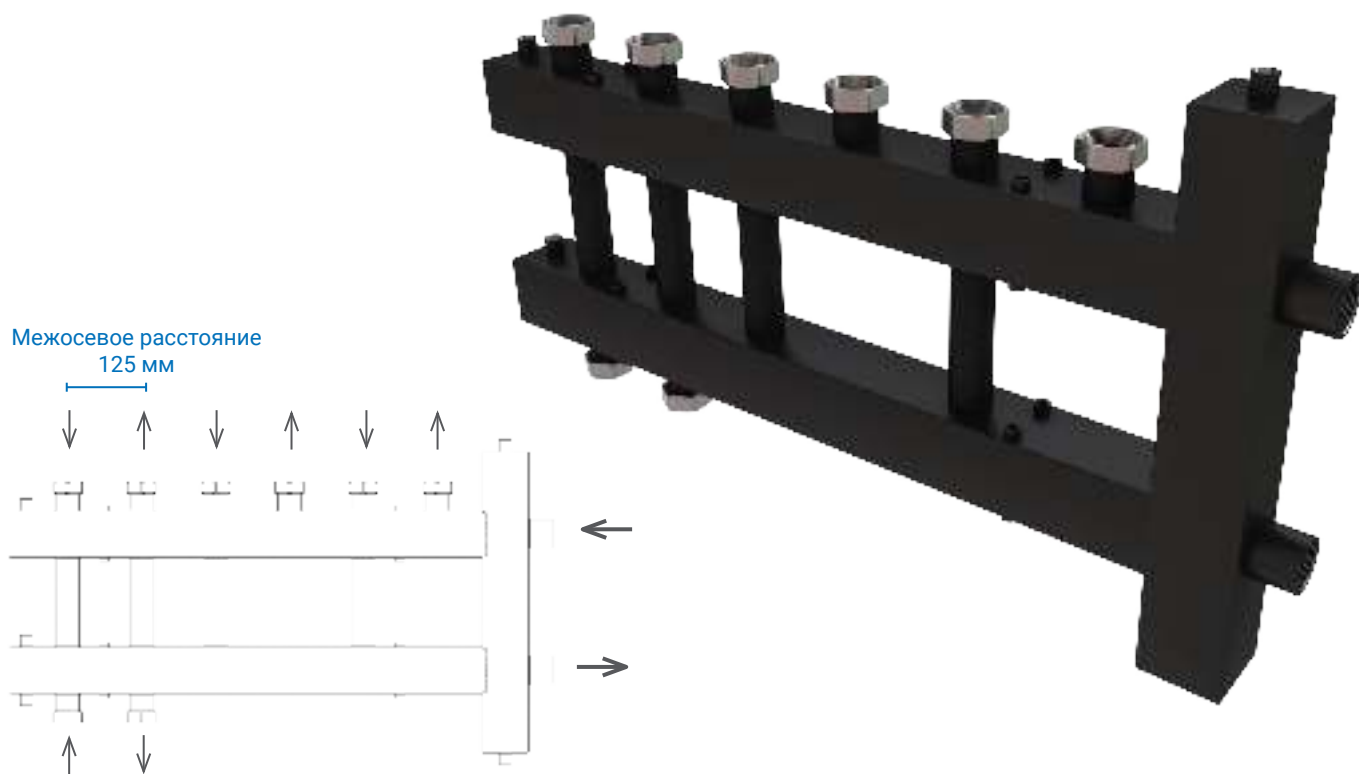
№ п/п	Модель	Р змер потребителя, н кидн я г йк	Котловое подключение, внутренняя резьб	Количество контуров	Р змер корпус , мм	Монт жн я длин , см	Мощность, кВт	Вес, кг
21	40F/125/50/7+1 с ГРТК	1½"	2"	8	100x100/100x100 ГРТК 100x100	187	<360	35
22	40F/125/50/7+2 с ГРТК	1½"	2"	9	100x100/100x100 ГРТК 100x100	187	<360	35,5
23	40F/125/50/7+3 с ГРТК	1½"	2"	10	100x100/100x100 ГРТК 100x100	187	<360	36
24	40F/125/50/7+4 с ГРТК	1½"	2"	11	100x100/100x100 ГРТК 100x100	187	<360	36,5
25	40F/125/50/7+5 с ГРТК	1½"	2"	12	100x100/100x100 ГРТК 100x100	187	<360	37
26	40F/125/50/7+6 с ГРТК	1½"	2"	13	100x100/100x100 ГРТК 100x100	187	<360	37,5
27	40F/125/50/7+7 с ГРТК	1½"	2"	14	100x100/100x100 ГРТК 100x100	187	<360	38
28	40F/125/50/8+1 с ГРТК	1½"	2"	9	100x100/100x100 ГРТК 100x100	212	<360	38,5
29	40F/125/50/8+2 с ГРТК	1½"	2"	10	100x100/100x100 ГРТК 100x100	212	<360	39
30	40F/125/50/8+3 с ГРТК	1½"	2"	11	100x100/100x100 ГРТК 100x100	212	<360	39,5
31	40F/125/50/8+4 с ГРТК	1½"	2"	12	100x100/100x100 ГРТК 100x100	212	<360	40
32	40F/125/50/8+5 с ГРТК	1½"	2"	13	100x100/100x100 ГРТК 100x100	212	<360	40,5
33	40F/125/50/8+6 с ГРТК	1½"	2"	14	100x100/100x100 ГРТК 100x100	212	<360	41
34	40F/125/50/8+7 с ГРТК	1½"	2"	15	100x100/100x100 ГРТК 100x100	212	<360	41,5
35	40F/125/50/8+8 с ГРТК	1½"	2"	16	100x100/100x100 ГРТК 100x100	212	<360	42
36	40F/125/50/9+1 с ГРТК	1½"	2"	10	100x100/100x100 ГРТК 100x100	237	<360	42,5
37	40F/125/50/9+2 с ГРТК	1½"	2"	11	100x100/100x100 ГРТК 100x100	237	<360	43
38	40F/125/50/9+3 с ГРТК	1½"	2"	12	100x100/100x100 ГРТК 100x100	237	<360	43,5
39	40F/125/50/9+4 с ГРТК	1½"	2"	13	100x100/100x100 ГРТК 100x100	237	<360	44
40	40F/125/50/9+5 с ГРТК	1½"	2"	14	100x100/100x100 ГРТК 100x100	237	<360	44,5
41	40F/125/50/9+6 с ГРТК	1½"	2"	15	100x100/100x100 ГРТК 100x100	237	<360	45
42	40F/125/50/9+7 с ГРТК	1½"	2"	16	100x100/100x100 ГРТК 100x100	237	<360	45,5
43	40F/125/50/9+8 с ГРТК	1½"	2"	17	100x100/100x100 ГРТК 100x100	237	<360	46
44	40F/125/50/9+9 с ГРТК	1½"	2"	18	100x100/100x100 ГРТК 100x100	237	<360	46,5
45	40F/125/50/10+1 с ГРТК	1½"	2"	11	100x100/100x100 ГРТК 100x100	261	<360	47
46	40F/125/50/10+2 с ГРТК	1½"	2"	12	100x100/100x100 ГРТК 100x100	261	<360	47,5
47	40F/125/50/10+3 с ГРТК	1½"	2"	13	100x100/100x100 ГРТК 100x100	261	<360	48
48	40F/125/50/10+4 с ГРТК	1½"	2"	14	100x100/100x100 ГРТК 100x100	261	<360	48,5
49	40F/125/50/10+5 с ГРТК	1½"	2"	15	100x100/100x100 ГРТК 100x100	261	<360	49
50	40F/125/50/10+6 с ГРТК	1½"	2"	16	100x100/100x100 ГРТК 100x100	261	<360	49,5
51	40F/125/50/10+7 с ГРТК	1½"	2"	17	100x100/100x100 ГРТК 100x100	261	<360	50
52	40F/125/50/10+8 с ГРТК	1½"	2"	18	100x100/100x100 ГРТК 100x100	261	<360	50,5
53	40F/125/50/10+9 с ГРТК	1½"	2"	19	100x100/100x100 ГРТК 100x100	261	<360	51
54	40F/125/50/10+10 с ГРТК	1½"	2"	20	100x100/100x100 ГРТК 100x100	261	<360	51,5

КОЛЛЕКТОР ДУБЛЕР 40F - Комбинированный гидрострелкой, до 360 кВт



№ п/п	Модель	Р змер потребителя, н киди я г йк	Котловое подключение, внутренняя резьб	Количество контуров	Р змер корпус , мм	Монт жн я длин , см	Мощность, кВт	Вес, кг
1	40F/125/40/2D с ГРТК	1½"	1½"	2	80x80/80x80 ГРТК 80x80	72	<360	11,5
2	40F/125/40/3D с ГРТК	1½"	1½"	3	80x80/80x80 ГРТК 80x80	98	<360	16
3	40F/125/40/4D с ГРТК	1½"	1½"	4	80x80/80x80 ГРТК 80x80	123	<360	20,5
4	40F/125/40/5D с ГРТК	1½"	1½"	5	80x80/80x80 ГРТК 80x80	148	<360	25
5	40F/125/40/6D с ГРТК	1½"	1½"	6	80x80/80x80 ГРТК 80x80	172	<360	29,5
6	40F/125/40/7D с ГРТК	1½"	1½"	7	80x80/80x80 ГРТК 80x80	198	<360	34
7	40F/125/40/8D с ГРТК	1½"	1½"	8	80x80/80x80 ГРТК 80x80	223	<360	38,5
8	40F/125/40/9D с ГРТК	1½"	1½"	9	80x80/80x80 ГРТК 80x80	248	<360	43
9	40F/125/40/10D с ГРТК	1½"	1½"	10	80x80/80x80 ГРТК 80x80	272	<360	47,5

КОЛЛЕКТОР ДУБЛЕР+ 40F- Комбинированный гидрострелкой, до 360 кВт



№ п/п	Модель	Р змер потребителя, н киди я г йк	Котловое подключение, внутренняя резьб	Количество контуров	Р змер корпус , мм	Монт жн я длин , см	Мощность, кВт	Вес, кг
1	40F/125/40/2+1D с ГРТК	1½"	1½"	3	80x80/80x80 ГРТК 80x80	72	<360	12
2	40F/125/40/2+2D с ГРТК	1½"	1½"	4	80x80/80x80 ГРТК 80x80	72	<360	12,5
3	40F/125/40/3+1D с ГРТК	1½"	1½"	4	80x80/80x80 ГРТК 80x80	98	<360	16,5
4	40F/125/40/3+2D с ГРТК	1½"	1½"	5	80x80/80x80 ГРТК 80x80	98	<360	17
5	40F/125/40/3+3D с ГРТК	1½"	1½"	6	80x80/80x80 ГРТК 80x80	98	<360	17,5
6	40F/125/40/4+1D с ГРТК	1½"	1½"	5	80x80/80x80 ГРТК 80x80	123	<360	21
7	40F/125/40/4+2D с ГРТК	1½"	1½"	6	80x80/80x80 ГРТК 80x80	123	<360	21,5
8	40F/125/40/4+3D с ГРТК	1½"	1½"	7	80x80/80x80 ГРТК 80x80	123	<360	22
9	40F/125/40/4+4D с ГРТК	1½"	1½"	8	80x80/80x80 ГРТК 80x80	123	<360	22,5
10	40F/125/40/5+1D с ГРТК	1½"	1½"	6	80x80/80x80 ГРТК 80x80	148	<360	26,5
11	40F/125/40/5+2D с ГРТК	1½"	1½"	7	80x80/80x80 ГРТК 80x80	148	<360	27
12	40F/125/40/5+3D с ГРТК	1½"	1½"	8	80x80/80x80 ГРТК 80x80	148	<360	27,5
13	40F/125/40/5+4D с ГРТК	1½"	1½"	9	80x80/80x80 ГРТК 80x80	148	<360	28
14	40F/125/40/5+5D с ГРТК	1½"	1½"	10	80x80/80x80 ГРТК 80x80	148	<360	28,5
15	40F/125/50/6+1D с ГРТК	1½"	2"	7	100x100/100x100 ГРТК 100x100	174	<360	42
16	40F/125/50/6+2D с ГРТК	1½"	2"	8	100x100/100x100 ГРТК 100x100	174	<360	42,5
17	40F/125/50/6+3D с ГРТК	1½"	2"	9	100x100/100x100 ГРТК 100x100	174	<360	43
18	40F/125/50/6+4D с ГРТК	1½"	2"	10	100x100/100x100 ГРТК 100x100	174	<360	44,5
19	40F/125/50/6+5D с ГРТК	1½"	2"	11	100x100/100x100 ГРТК 100x100	174	<360	45
20	40F/125/50/6+6D с ГРТК	1½"	2"	12	100x100/100x100 ГРТК 100x100	174	<360	45,5

№ п/п	Модель	Р змер потребителя, н кидн я г йк	Котловое подключение, внутренняя резьб	Количество контуров	Р змер корпус , мм	Монт жн я длин , см	Мощность, кВт	Вес, кг
21	40F/125/50/7+1D с ГРПК	1½"	2"	8	100x100/100x100 ГРПК 100x100	200	<360	46
22	40F/125/50/7+2D с ГРПК	1½"	2"	9	100x100/100x100 ГРПК 100x100	200	<360	46,5
23	40F/125/50/7+3D с ГРПК	1½"	2"	10	100x100/100x100 ГРПК 100x100	200	<360	47
24	40F/125/50/7+4D с ГРПК	1½"	2"	11	100x100/100x100 ГРПК 100x100	200	<360	47,5
25	40F/125/50/7+5D с ГРПК	1½"	2"	12	100x100/100x100 ГРПК 100x100	200	<360	48
26	40F/125/50/7+6D с ГРПК	1½"	2"	13	100x100/100x100 ГРПК 100x100	200	<360	48,5
27	40F/125/50/7+7D с ГРПК	1½"	2"	14	100x100/100x100 ГРПК 100x100	200	<360	49
28	40F/125/50/8+1D с ГРПК	1½"	2"	9	100x100/100x100 ГРПК 100x100	225	<360	52
29	40F/125/50/8+2D с ГРПК	1½"	2"	10	100x100/100x100 ГРПК 100x100	225	<360	52,5
30	40F/125/50/8+3D с ГРПК	1½"	2"	11	100x100/100x100 ГРПК 100x100	225	<360	53
31	40F/125/50/8+4D с ГРПК	1½"	2"	12	100x100/100x100 ГРПК 100x100	225	<360	53,5
32	40F/125/50/8+5D с ГРПК	1½"	2"	13	100x100/100x100 ГРПК 100x100	225	<360	54
33	40F/125/50/8+6D с ГРПК	1½"	2"	14	100x100/100x100 ГРПК 100x100	225	<360	54,5
34	40F/125/50/8+7D с ГРПК	1½"	2"	15	100x100/100x100 ГРПК 100x100	225	<360	55
35	40F/125/50/8+8D с ГРПК	1½"	2"	16	100x100/100x100 ГРПК 100x100	225	<360	55,5
36	40F/125/50/9+1D с ГРПК	1½"	2"	10	100x100/100x100 ГРПК 100x100	250	<360	56
37	40F/125/50/9+2D с ГРПК	1½"	2"	11	100x100/100x100 ГРПК 100x100	250	<360	56,5
38	40F/125/50/9+3D с ГРПК	1½"	2"	12	100x100/100x100 ГРПК 100x100	250	<360	57
39	40F/125/50/9+4D с ГРПК	1½"	2"	13	100x100/100x100 ГРПК 100x100	250	<360	58
40	40F/125/50/9+5D с ГРПК	1½"	2"	14	100x100/100x100 ГРПК 100x100	250	<360	59
41	40F/125/50/9+6D с ГРПК	1½"	2"	15	100x100/100x100 ГРПК 100x100	250	<360	60
42	40F/125/50/9+7D с ГРПК	1½"	2"	16	100x100/100x100 ГРПК 100x100	250	<360	61
43	40F/125/50/9+8D с ГРПК	1½"	2"	17	100x100/100x100 ГРПК 100x100	250	<360	62
44	40F/125/50/9+9D с ГРПК	1½"	2"	18	100x100/100x100 ГРПК 100x100	250	<360	63
45	40F/125/50/10+1D с ГРПК	1½"	2"	11	100x100/100x100 ГРПК 100x100	275	<360	65
46	40F/125/50/10+2D с ГРПК	1½"	2"	12	100x100/100x100 ГРПК 100x100	275	<360	66
47	40F/125/50/10+3D с ГРПК	1½"	2"	13	100x100/100x100 ГРПК 100x100	275	<360	67
48	40F/125/50/10+4D с ГРПК	1½"	2"	14	100x100/100x100 ГРПК 100x100	275	<360	68
49	40F/125/50/10+5D с ГРПК	1½"	2"	15	100x100/100x100 ГРПК 100x100	275	<360	68,5
50	40F/125/50/10+6D с ГРПК	1½"	2"	16	100x100/100x100 ГРПК 100x100	275	<360	69
51	40F/125/50/10+7D с ГРПК	1½"	2"	17	100x100/100x100 ГРПК 100x100	275	<360	70
52	40F/125/50/10+8D с ГРПК	1½"	2"	18	100x100/100x100 ГРПК 100x100	275	<360	70,5
53	40F/125/50/10+9D с ГРПК	1½"	2"	19	100x100/100x100 ГРПК 100x100	275	<360	71
54	40F/125/50/10+10D с ГРПК	1½"	2"	20	100x100/100x100 ГРПК 100x100	275	<360	71,5

Межосевое расстояние
125 мм

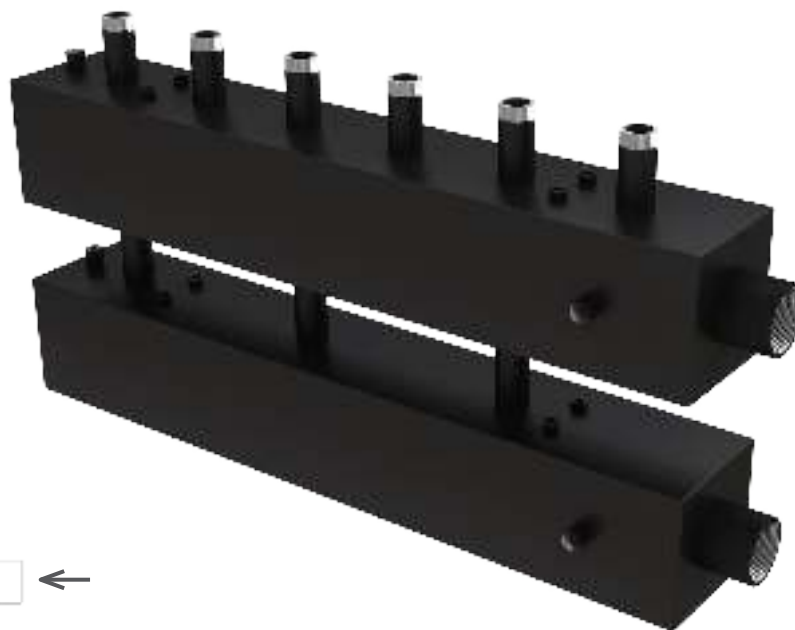


№ п/п	Модель	Р змер потребителя, н ружн я резьб	Котловое подключение, внутренняя резьб	Количество контуров	Р змер корпус , мм	Монт жн я длин , см	Мощность, кВт	Вес, кг
1	П 25М/125/50/2D-100x100	1"	2"	2	100x100/100x100	72	<400	15
2	П 25М/125/50/3D-100x100	1"	2"	3	100x100/100x100	98	<400	21
3	П 25М/125/50/4D-100x100	1"	2"	4	100x100/100x100	123	<400	25
4	П 25М/125/50/5D-100x100	1"	2"	5	100x100/100x100	148	<400	30
5	П 25М/125/50/6D-100x100	1"	2"	6	100x100/100x100	172	<400	35
6	П 25М/125/50/7D-100x100	1"	2"	7	100x100/100x100	198	<400	40
7	П 25М/125/50/8D-100x100	1"	2"	8	100x100/100x100	223	<400	45
8	П 25М/125/50/9D-100x100	1"	2"	9	100x100/100x100	248	<400	50
9	П 25М/125/50/10D-100x100	1"	2"	10	100x100/100x100	272	<400	55
10	П 25М/125/50/2D-120x120	1"	2"	2	120x120/120x120	72	<500	19
11	П 25М/125/50/3D-120x120	1"	2"	3	120x120/120x120	98	<500	25
12	П 25М/125/50/4D-120x120	1"	2"	4	120x120/120x120	123	<500	31
13	П 25М/125/50/5D-120x120	1"	2"	5	120x120/120x120	148	<500	37
14	П 25М/125/50/6D-120x120	1"	2"	6	120x120/120x120	172	<500	43
15	П 25М/125/50/7D-120x120	1"	2"	7	120x120/120x120	198	<500	49
16	П 25М/125/50/8D-120x120	1"	2"	8	120x120/120x120	223	<500	55
17	П 25М/125/50/9D-120x120	1"	2"	9	120x120/120x120	248	<500	61
18	П 25М/125/50/10D-120x120	1"	2"	10	120x120/120x120	272	<500	67
19	П 25М/125/50/2D-140x140	1"	2"	2	140x140/140x140	72	<600	24
20	П 25М/125/50/3D-140x140	1"	2"	3	140x140/140x140	98	<600	33

№ п/п	Модель	Р змер потребителя, н ружн я резьб	Котловое подключение, внутренняя резьб	Количество контуров	Р змер корпус , мм	Монт жн я длин , см	Мощность, кВт	Вес, кг
21	П 25М/125/50/4D-140x140	1"	2"	4	140x140/140x140	123	<600	42
22	П 25М/125/50/5D-140x140	1"	2"	5	140x140/140x140	148	<600	51
23	П 25М/125/50/6D-140x140	1"	2"	6	140x140/140x140	172	<600	60
24	П 25М/125/50/7D-140x140	1"	2"	7	140x140/140x140	198	<600	69
25	П 25М/125/50/8D-140x140	1"	2"	8	140x140/140x140	223	<600	78
26	П 25М/125/50/9D-140x140	1"	2"	9	140x140/140x140	248	<600	87
27	П 25М/125/50/10D-140x140	1"	2"	10	140x140/140x140	272	<600	96
28	П 25М/125/50/2D-160x160	1"	2"	2	160x160/160x160	72	<700	34
29	П 25М/125/50/3D-160x160	1"	2"	3	160x160/160x160	98	<700	46
30	П 25М/125/50/4D-160x160	1"	2"	4	160x160/160x160	123	<700	58
31	П 25М/125/50/5D-160x160	1"	2"	5	160x160/160x160	148	<700	70
32	П 25М/125/50/6D-160x160	1"	2"	6	160x160/160x160	172	<700	82
33	П 25М/125/50/7D-160x160	1"	2"	7	160x160/160x160	198	<700	94
34	П 25М/125/50/8D-160x160	1"	2"	8	160x160/160x160	223	<700	106
35	П 25М/125/50/9D-160x160	1"	2"	9	160x160/160x160	248	<700	118
36	П 25М/125/50/10D-160x160	1"	2"	10	160x160/160x160	272	<700	130

Межосевое расстояние

125 мм



№ п/п	Модель	Р змер потребителя, н ружн я резьб	Котловое подключение, внутренняя резьб	Количество контуров	Р змер корпус , мм	Монт жн я длин , см	Мощность, кВт	Вес, кг
1	П 32М/125/50/2D-100x100	1¼"	2"	2	100x100/100x100	72	<400	15
2	П 32М/125/50/3D-100x100	1¼"	2"	3	100x100/100x100	98	<400	21
3	П 32М/125/50/4D-100x100	1¼"	2"	4	100x100/100x100	123	<400	25
4	П 32М/125/50/5D-100x100	1¼"	2"	5	100x100/100x100	148	<400	30
5	П 32М/125/50/6D-100x100	1¼"	2"	6	100x100/100x100	172	<400	35
6	П 32М/125/50/7D-100x100	1¼"	2"	7	100x100/100x100	198	<400	40
7	П 32М/125/50/8D-100x100	1¼"	2"	8	100x100/100x100	223	<400	45
8	П 32М/125/50/9D-100x100	1¼"	2"	9	100x100/100x100	248	<400	50
9	П 32М/125/50/10D-100x100	1¼"	2"	10	100x100/100x100	272	<400	55
10	П 32М/125/50/2D-120x120	1¼"	2"	2	120x120/120x120	72	<500	19
11	П 32М/125/50/3D-120x120	1¼"	2"	3	120x120/120x120	98	<500	25
12	П 32М/125/50/4D-120x120	1¼"	2"	4	120x120/120x120	123	<500	31
13	П 32М/125/50/5D-120x120	1¼"	2"	5	120x120/120x120	148	<500	37
14	П 32М/125/50/6D-120x120	1¼"	2"	6	120x120/120x120	172	<500	43
15	П 32М/125/50/7D-120x120	1¼"	2"	7	120x120/120x120	198	<500	49
16	П 32М/125/50/8D-120x120	1¼"	2"	8	120x120/120x120	223	<500	55
17	П 32М/125/50/9D-120x120	1¼"	2"	9	120x120/120x120	248	<500	61
18	П 32М/125/50/10D-120x120	1¼"	2"	10	120x120/120x120	272	<500	67
19	П 32М/125/50/2D-140x140	1¼"	2"	2	140x140/140x140	72	<600	24
20	П 32М/125/50/3D-140x140	1¼"	2"	3	140x140/140x140	98	<600	33

№ п/п	Модель	Р змер потребителя, н ружн я резьб	Котловое подключение, внутренняя резьб	Количество контуров	Р змер корпус , мм	Монт жн я длин , см	Мощность, кВт	Вес, кг
21	П 32М/125/50/4D-140x140	1¼"	2"	4	140x140/140x140	123	<600	42
22	П 32М/125/50/5D-140x140	1¼"	2"	5	140x140/140x140	148	<600	51
23	П 32М/125/50/6D-140x140	1¼"	2"	6	140x140/140x140	172	<600	60
24	П 32М/125/50/7D-140x140	1¼"	2"	7	140x140/140x140	198	<600	69
25	П 32М/125/50/8D-140x140	1¼"	2"	8	140x140/140x140	223	<600	78
26	П 32М/125/50/9D-140x140	1¼"	2"	9	140x140/140x140	248	<600	87
27	П 32М/125/50/10D-140x140	1¼"	2"	10	140x140/140x140	272	<600	96
28	П 32М/125/50/2D-160x160	1¼"	2"	2	160x160/160x160	72	<700	34
29	П 32М/125/50/3D-160x160	1¼"	2"	3	160x160/160x160	98	<700	46
30	П 32М/125/50/4D-160x160	1¼"	2"	4	160x160/160x160	123	<700	58
31	П 32М/125/50/5D-160x160	1¼"	2"	5	160x160/160x160	148	<700	70
32	П 32М/125/50/6D-160x160	1¼"	2"	6	160x160/160x160	172	<700	82
33	П 32М/125/50/7D-160x160	1¼"	2"	7	160x160/160x160	198	<700	94
34	П 32М/125/50/8D-160x160	1¼"	2"	8	160x160/160x160	223	<700	106
35	П 32М/125/50/9D-160x160	1¼"	2"	9	160x160/160x160	248	<700	118
36	П 32М/125/50/10D-160x160	1¼"	2"	10	160x160/160x160	272	<700	130

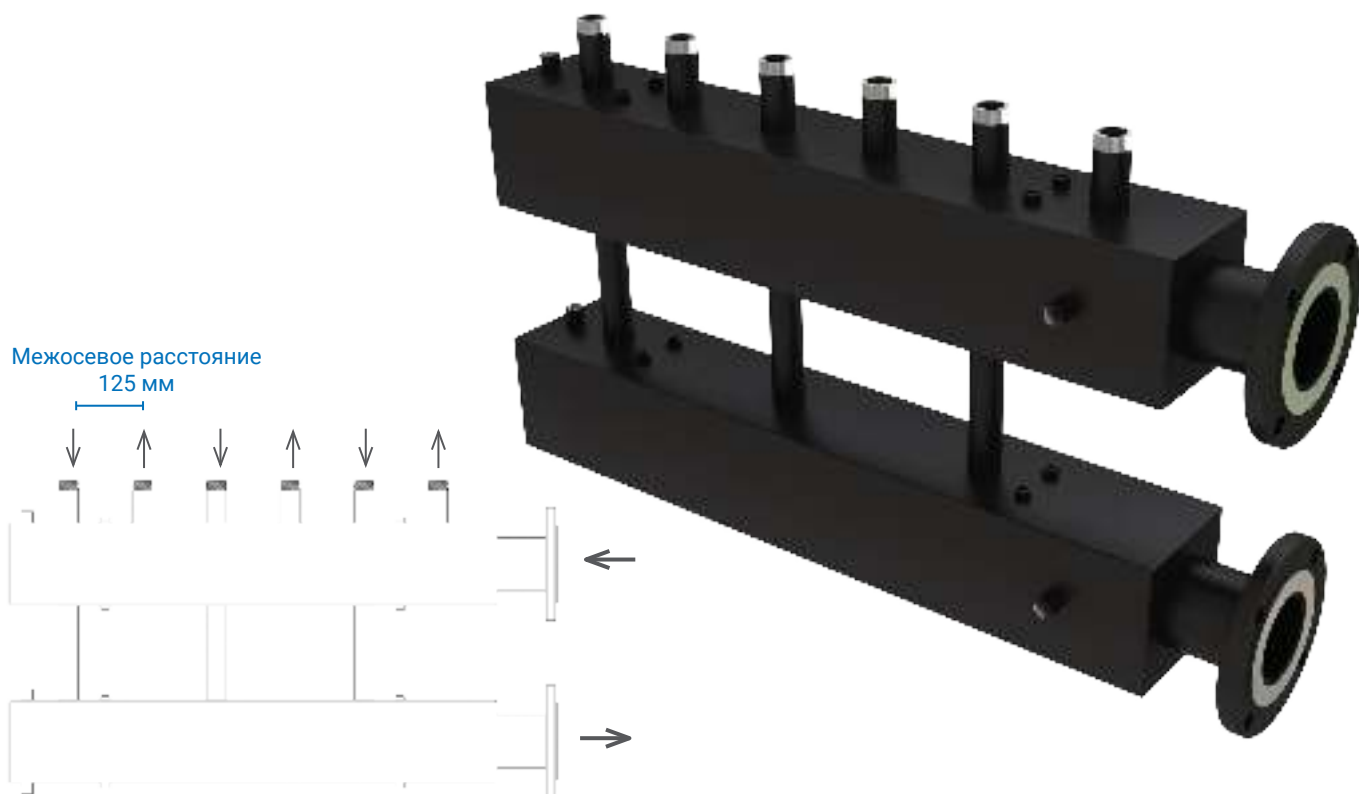
Межосевое расстояние

125 мм



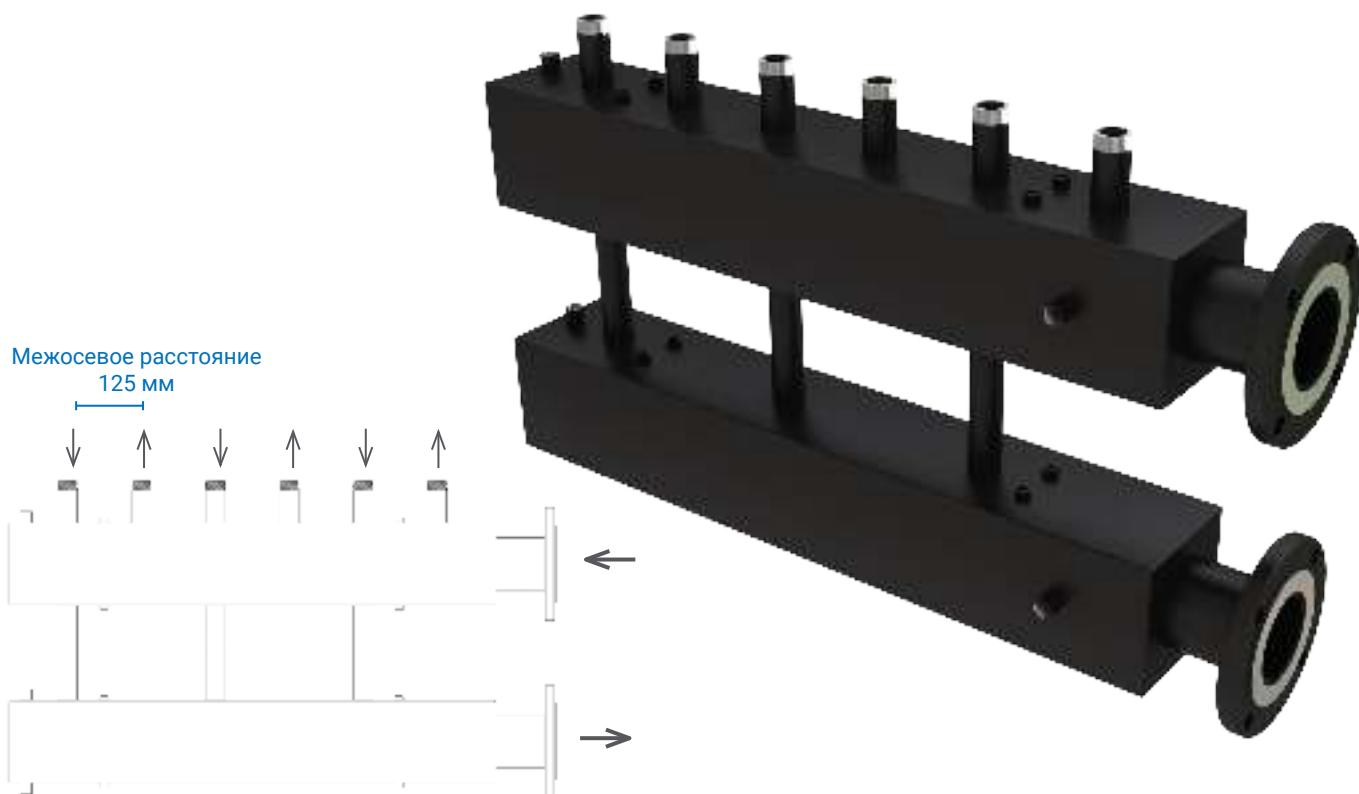
№ п/п	Модель	Р змер потребителя, н кидн я г йк	Котловое подключение, внутренняя резьб	Количество контуров	Р змер корпус , мм	Монт жн я длин , см	Мощность, кВт	Вес, кг
1	П 40F/125/50/2D-100x100	1½"	2"	2	100x100/100x100	72	<400	15
2	П 40F/125/50/3D-100x100/100x100	1½"	2"	3	100x100/100x100	98	<400	21
3	П 40F/125/50/4D-100x100/100x100	1½"	2"	4	100x100/100x100	123	<400	25
4	П 40F/125/50/5D-100x100/100x100	1½"	2"	5	100x100/100x100	148	<400	30
5	П 40F/125/50/6D-100x100/100x100	1½"	2"	6	100x100/100x100	172	<400	35
6	П 40F/125/50/7D-100x100/100x100	1½"	2"	7	100x100/100x100	198	<400	40
7	П 40F/125/50/8D-100x100/100x100	1½"	2"	8	100x100/100x100	223	<400	45
8	П 40F/125/50/9D-100x100/100x100	1½"	2"	9	100x100/100x100	248	<400	50
9	П 40F/125/50/10D-100x100/100x100	1½"	2"	10	100x100/100x100	272	<400	55
10	П 40F/125/50/2D-120x120/120x120	1½"	2"	2	120x120/120x120	72	<500	19
11	П 40F/125/50/3D-120x120/120x120	1½"	2"	3	120x120/120x120	98	<500	25
12	П 40F/125/50/4D-120x120/120x120	1½"	2"	4	120x120/120x120	123	<500	31
13	П 40F/125/50/5D-120x120/120x120	1½"	2"	5	120x120/120x120	148	<500	37
14	П 40F/125/50/6D-120x120/120x120	1½"	2"	6	120x120/120x120	172	<500	43
15	П 40F/125/50/7D-120x120/120x120	1½"	2"	7	120x120/120x120	198	<500	49
16	П 40F/125/50/8D-120x120/120x120	1½"	2"	8	120x120/120x120	223	<500	55
17	П 40F/125/50/9D-120x120/120x120	1½"	2"	9	120x120/120x120	248	<500	61
18	П 40F/125/50/10D-120x120/120x120	1½"	2"	10	120x120/120x120	272	<500	67
19	П 40F/125/50/2D-140x140/140x140	1½"	2"	2	140x140/140x140	72	<600	24
20	П 40F/125/50/3D-140x140/140x140	1½"	2"	3	140x140/140x140	98	<600	33

№ п/п	Модель	Р змер потребителя, н киди я г йк	Котловое подключение, внутренняя резьб	Количество контуров	Р змер корпус , мм	Монт жн я длин , см	Мощность, кВт	Вес, кг
21	П 40F/125/50/4D-140x140/140x140	1½"	2"	4	140x140/140x140	123	<600	42
22	П 40F/125/50/5D-140x140/140x140	1½"	2"	5	140x140/140x140	148	<600	51
23	П 40F/125/50/6D-140x140/140x140	1½"	2"	6	140x140/140x140	172	<600	60
24	П 40F/125/50/7D-140x140/140x140	1½"	2"	7	140x140/140x140	198	<600	69
25	П 40F/125/50/8D-140x140/140x140	1½"	2"	8	140x140/140x140	223	<600	78
26	П 40F/125/50/9D-140x140/140x140	1½"	2"	9	140x140/140x140	248	<600	87
27	П 40F/125/50/10D-140x140/140x140	1½"	2"	10	140x140/140x140	272	<600	96
28	П 40F/125/50/2D-160x160/160x160	1½"	2"	2	160x160/160x160	72	<700	34
29	П 40F/125/50/3D-160x160/160x160	1½"	2"	3	160x160/160x160	98	<700	46
30	П 40F/125/50/4D-160x160/160x160	1½"	2"	4	160x160/160x160	123	<700	58
31	П 40F/125/50/5D-160x160/160x160	1½"	2"	5	160x160/160x160	148	<700	70
32	П 40F/125/50/6D-160x160/160x160	1½"	2"	6	160x160/160x160	172	<700	82
33	П 40F/125/50/7D-160x160/160x160	1½"	2"	7	160x160/160x160	198	<700	94
34	П 40F/125/50/8D-160x160/160x160	1½"	2"	8	160x160/160x160	223	<700	106
35	П 40F/125/50/9D-160x160/160x160	1½"	2"	9	160x160/160x160	248	<700	118
36	П 40F/125/50/10D-160x160/160x160	1½"	2"	10	160x160/160x160	272	<700	130



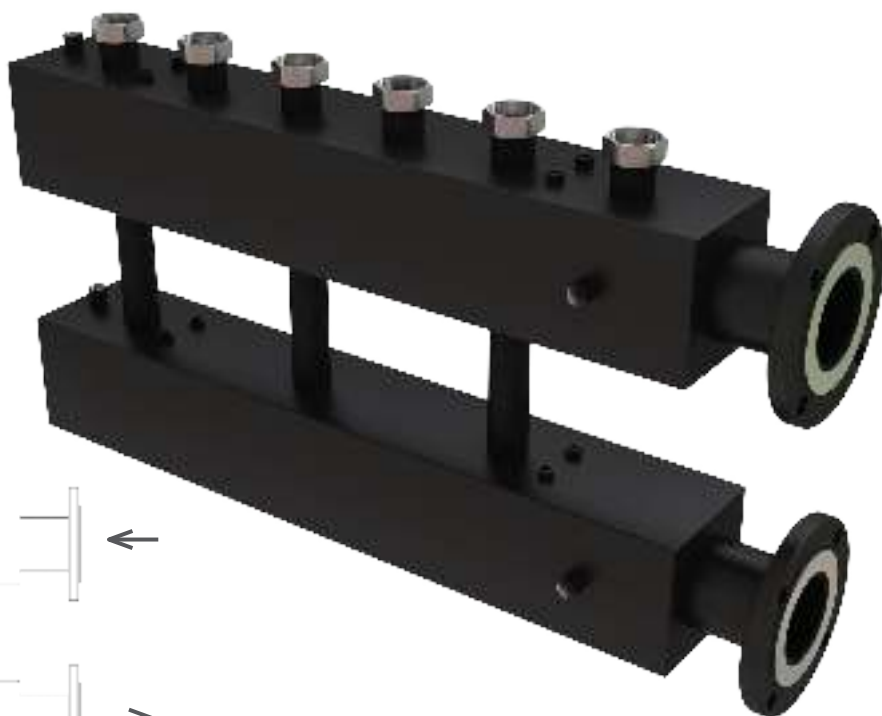
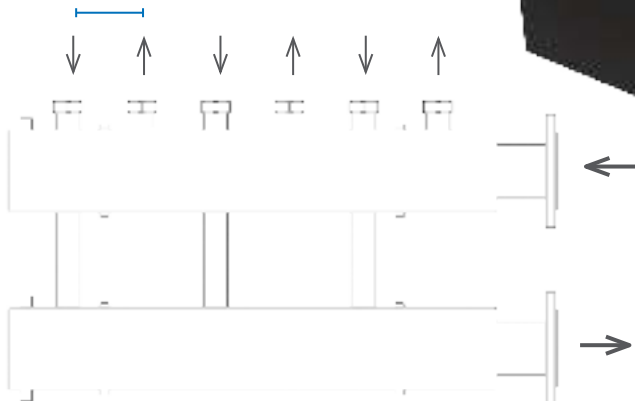
№ п/п	Модель	Р змер потребителя, н ружн я резьб	Котловое подключение, фл нец	Количество контуров	Р змер корпус , мм	Монт жн я длин , см	Мощность, кВт	Вес, кг
1	C 25M/125/50/2D-100x100	1"	50	2	100x100/100x100	77	<650	20
2	C 25M/125/50/3D-100x100	1"	50	3	100x100/100x100	103	<650	26
3	C 25M/125/50/4D-100x100	1"	50	4	100x100/100x100	128	<650	30
4	C 25M/125/50/5D-100x100	1"	50	5	100x100/100x100	153	<650	35
5	C 25M/125/50/6D-100x100	1"	50	6	100x100/100x100	177	<650	40
6	C 25M/125/50/7D-100x100	1"	50	7	100x100/100x100	203	<650	45
7	C 25M/125/50/8D-100x100	1"	50	8	100x100/100x100	228	<650	50
8	C 25M/125/50/9D-100x100	1"	50	9	100x100/100x100	253	<650	55
9	C 25M/125/50/10D-100x100	1"	50	10	100x100/100x100	277	<650	60
10	C 25M/125/65/2D-120x120	1"	65	2	120x120/120x120	77	<1000	25
11	C 25M/125/65/3D-120x120	1"	65	3	120x120/120x120	103	<1000	31
12	C 25M/125/65/4D-120x120	1"	65	4	120x120/120x120	128	<1000	37
13	C 25M/125/65/5D-120x120	1"	65	5	120x120/120x120	153	<1000	43
14	C 25M/125/65/6D-120x120	1"	65	6	120x120/120x120	177	<1000	49
15	C 25M/125/65/7D-120x120	1"	65	7	120x120/120x120	203	<1000	55
16	C 25M/125/65/8D-120x120	1"	65	8	120x120/120x120	228	<1000	61
17	C 25M/125/65/9D-120x120	1"	65	9	120x120/120x120	253	<1000	67
18	C 25M/125/65/10D-120x120	1"	65	10	120x120/120x120	277	<1000	83
19	C 25M/125/80/2D-140x140	1"	80	2	140x140/140x140	77	<1550	31
20	C 25M/125/80/3D-140x140	1"	80	3	140x140/140x140	103	<1550	40

№ п/п	Модель	Р змер потребителя, н ружн я резьб	Котловое подключение, фл нец	Количество контуров	Р змер корпус , мм	Монт жн я длин , см	Мощность, кВт	Вес, кг
21	C 25M/125/80/4D-140x140	1"	80	4	140x140/140x140	128	<1550	49
22	C 25M/125/80/5D-140x140	1"	80	5	140x140/140x140	153	<1550	58
23	C 25M/125/80/6D-140x140	1"	80	6	140x140/140x140	177	<1550	67
24	C 25M/125/80/7D-140x140	1"	80	7	140x140/140x140	203	<1550	76
25	C 25M/125/80/8D-140x140	1"	80	8	140x140/140x140	228	<1550	85
26	C 25M/125/80/9D-140x140	1"	80	9	140x140/140x140	253	<1550	94
27	C 25M/125/80/10D-140x140	1"	80	10	140x140/140x140	277	<1550	101
28	C 25M/125/100/2D-160x160	1"	100	2	160x160/160x160	77	<2000	44
29	C 25M/125/100/3D-160x160	1"	100	3	160x160/160x160	103	<2000	56
30	C 25M/125/100/4D-160x160	1"	100	4	160x160/160x160	128	<2000	68
31	C 25M/125/100/5D-160x160	1"	100	5	160x160/160x160	153	<2000	80
32	C 25M/125/100/6D-160x160	1"	100	6	160x160/160x160	177	<2000	92
33	C 25M/125/100/7D-160x160	1"	100	7	160x160/160x160	203	<2000	104
34	C 25M/125/100/8D-160x160	1"	100	8	160x160/160x160	228	<2000	116
35	C 25M/125/100/9D-160x160	1"	100	9	160x160/160x160	253	<2000	128
36	C 25M/125/100/10D- 160x160	1"	100	10	160x160/160x160	277	<2000	140



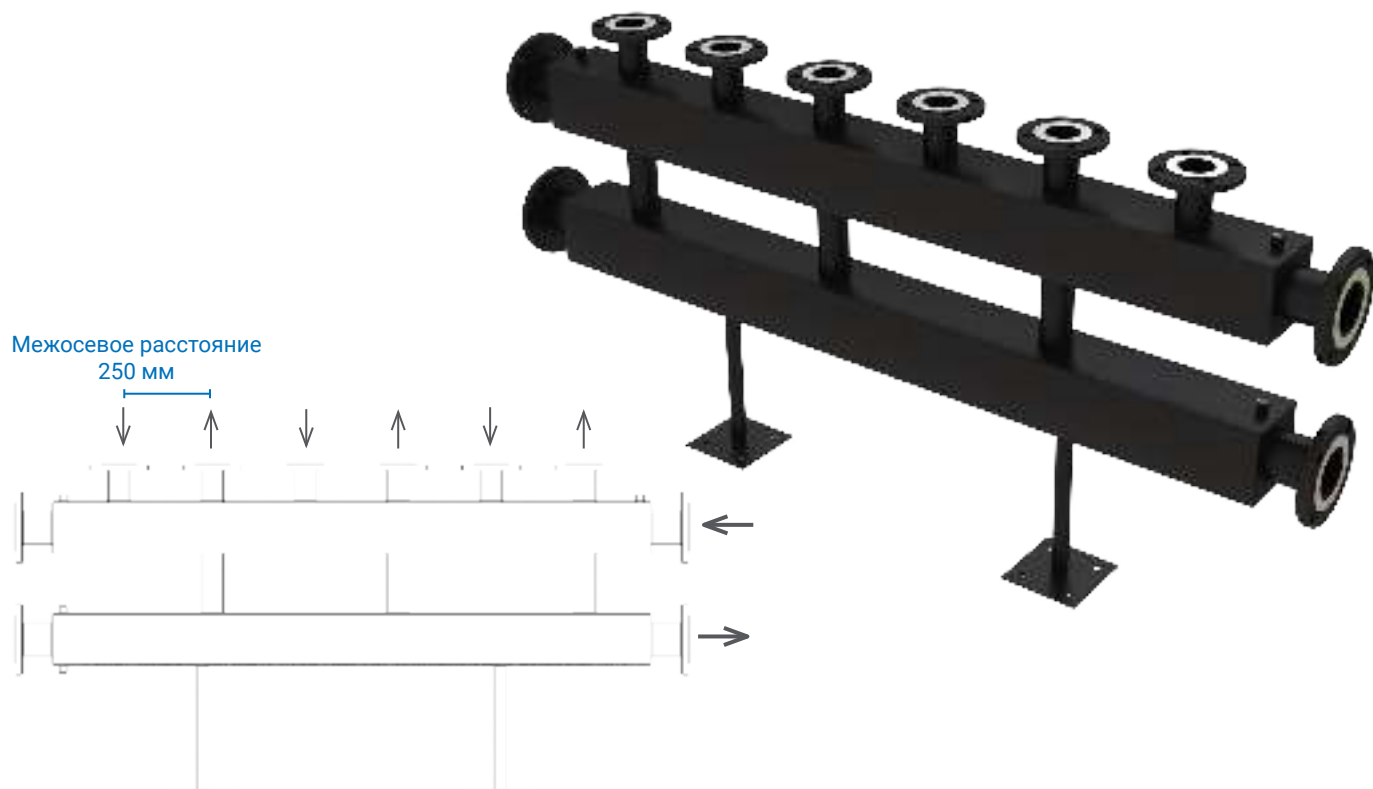
№ п/п	Модель	Р змер потребителя, н ружн я резьб	Котловое подключение, фл нец	Количество контуров	Р змер корпус , мм	Монт жн я длин , см	Мощность, кВт	Вес, кг
1	C 32M/125/50/2D-100x100	1¼"	50	2	100x100/100x100	72	<650	15
2	C 32M/125/50/3D-100x100	1¼"	50	3	100x100/100x100	98	<650	21
3	C 32M/125/50/4D-100x100	1¼"	50	4	100x100/100x100	123	<650	25
4	C 32M/125/50/5D-100x100	1¼"	50	5	100x100/100x100	148	<650	30
5	C 32M/125/50/6D-100x100	1¼"	50	6	100x100/100x100	172	<650	35
6	C 32M/125/50/7D-100x100	1¼"	50	7	100x100/100x100	198	<650	40
7	C 32M/125/50/8D-100x100	1¼"	50	8	100x100/100x100	223	<650	45
8	C 32M/125/50/9D-100x100	1¼"	50	9	100x100/100x100	248	<650	50
9	C 32M/125/50/10D-100x100	1¼"	50	10	100x100/100x100	272	<650	55
10	C 32M/125/65/2D-120x120	1¼"	65	2	120x120/120x120	72	<1000	19
11	C 32M/125/65/3D-120x120	1¼"	65	3	120x120/120x120	98	<1000	25
12	C 32M/125/65/4D-120x120	1¼"	65	4	120x120/120x120	123	<1000	31
13	C 32M/125/65/5D-120x120	1¼"	65	5	120x120/120x120	148	<1000	37
14	C 32M/125/65/6D-120x120	1¼"	65	6	120x120/120x120	172	<1000	43
15	C 32M/125/65/7D-120x120	1¼"	65	7	120x120/120x120	198	<1000	49
16	C 32M/125/65/8D-120x120	1¼"	65	8	120x120/120x120	223	<1000	55
17	C 32M/125/65/9D-120x120	1¼"	65	9	120x120/120x120	248	<1000	61
18	C 32M/125/65/10D-120x120	1¼"	65	10	120x120/120x120	272	<1000	67
19	C 32M/125/80/2D-140x140	1¼"	80	2	140x140/140x140	72	<1550	24
20	C 32M/125/80/3D-140x140	1¼"	80	3	140x140/140x140	98	<1550	33

№ п/п	Модель	Р змер потребителя, н ружн я резьб	Котловое подключение, фл нец	Количество контуров	Р змер корпус , мм	Монт жн я длин , см	Мощность, кВт	Вес, кг
21	C 32M/125/80/4D-140x140	1¼"	80	4	140x140/140x140	123	<1550	42
22	C 32M/125/80/5D-140x140	1¼"	80	5	140x140/140x140	148	<1550	51
23	C 32M/125/80/6D-140x140	1¼"	80	6	140x140/140x140	172	<1550	60
24	C 32M/125/80/7D-140x140	1¼"	80	7	140x140/140x140	198	<1550	69
25	C 32M/125/80/8D-140x140	1¼"	80	8	140x140/140x140	223	<1550	78
26	C 32M/125/80/9D-140x140	1¼"	80	9	140x140/140x140	248	<1550	87
27	C 32M/125/80/10D-140x140	1¼"	80	10	140x140/140x140	272	<1550	96
28	C 32M/125/100/2D-160x160	1¼"	100	2	160x160/160x160	72	<2000	34
29	C 32M/125/100/3D-160x160	1¼"	100	3	160x160/160x160	98	<2000	46
30	C 32M/125/100/4D-160x160	1¼"	100	4	160x160/160x160	123	<2000	58
31	C 32M/125/100/5D-160x160	1¼"	100	5	160x160/160x160	148	<2000	70
32	C 32M/125/100/6D-160x160	1¼"	100	6	160x160/160x160	172	<2000	82
33	C 32M/125/100/7D-160x160	1¼"	100	7	160x160/160x160	198	<2000	94
34	C 32M/125/100/8D-160x160	1¼"	100	8	160x160/160x160	223	<2000	106
35	C 32M/125/100/9D-160x160	1¼"	100	9	160x160/160x160	248	<2000	118
36	C 32M/125/100/10D- 160x160	1¼"	100	10	160x160/160x160	272	<2000	130

Межосевое расстояние
125 мм


№ п/п	Модель	Р змер потребителя, н кидн я г йк	Котловое подключение, фл нец	Количество контуров	Р змер корпус , мм	Монт жн я длин , см	Мощность, кВт	Вес, кг
1	C 40F/125/50/2D-100x100	1½"	50	2	100x100/100x100	72	<650	15
2	C 40F/125/50/3D-100x100	1½"	50	3	100x100/100x100	98	<650	21
3	C 40F/125/50/4D-100x100	1½"	50	4	100x100/100x100	123	<650	25
4	C 40F/125/50/5D-100x100	1½"	50	5	100x100/100x100	148	<650	30
5	C 40F/125/50/6D-100x100	1½"	50	6	100x100/100x100	172	<650	35
6	C 40F/125/50/7D-100x100	1½"	50	7	100x100/100x100	198	<650	40
7	C 40F/125/50/8D-100x100	1½"	50	8	100x100/100x100	223	<650	45
8	C 40F/125/50/9D-100x100	1½"	50	9	100x100/100x100	248	<650	50
9	C 40F/125/50/10D-100x100	1½"	50	10	100x100/100x100	272	<650	55
10	C 40F/125/65/2D-120x120	1½"	65	2	120x120/120x120	72	<1000	19
11	C 40F/125/65/3D-120x120	1½"	65	3	120x120/120x120	98	<1000	25
12	C 40F/125/65/4D-120x120	1½"	65	4	120x120/120x120	123	<1000	31
13	C 40F/125/65/5D-120x120	1½"	65	5	120x120/120x120	148	<1000	37
14	C 40F/125/65/6D-120x120	1½"	65	6	120x120/120x120	172	<1000	43
15	C 40F/125/65/7D-120x120	1½"	65	7	120x120/120x120	198	<1000	49
16	C 40F/125/65/8D-120x120	1½"	65	8	120x120/120x120	223	<1000	55
17	C 40F/125/65/9D-120x120	1½"	65	9	120x120/120x120	248	<1000	61
18	C 40F/125/65/10D-120x120	1½"	65	10	120x120/120x120	272	<1000	67
19	C 40F/125/80/2D-140x140	1½"	80	2	140x140/140x140	72	<1550	24
20	C 40F/125/80/3D-140x140	1½"	80	3	140x140/140x140	98	<1550	33

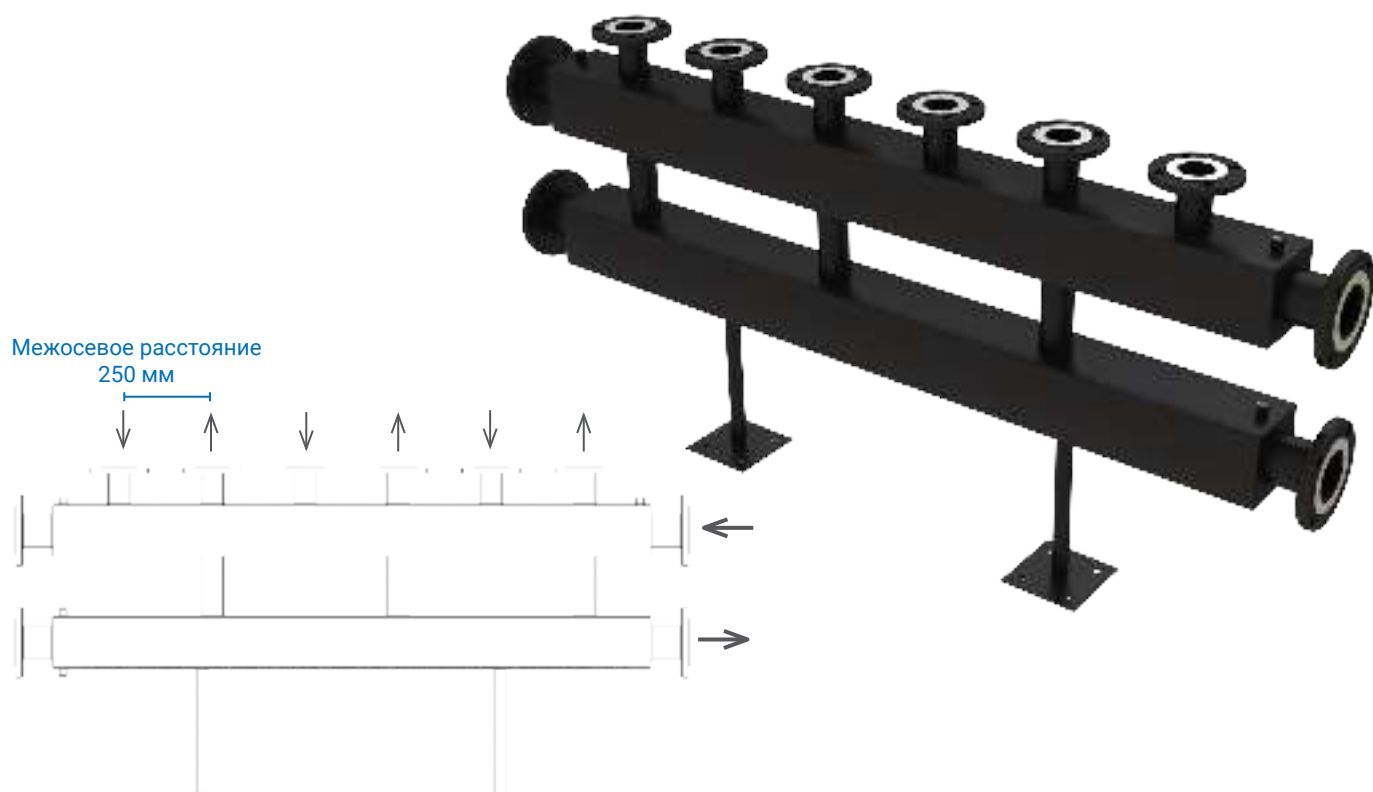
№ п/п	Модель	Р змер потребителя, н киди я г йк	Котловое подключение, фл нец	Количество контуров	Р змер корпус , мм	Монт жн я длин , см	Мощность, кВт	Вес, кг
21	C 40F/125/80/4D-140x140	1½"	80	4	140x140/140x140	123	<1550	42
22	C 40F/125/80/5D-140x140	1½"	80	5	140x140/140x140	148	<1550	51
23	C 40F/125/80/6D-140x140	1½"	80	6	140x140/140x140	172	<1550	60
24	C 40F/125/80/7D-140x140	1½"	80	7	140x140/140x140	198	<1550	69
25	C 40F/125/80/8D-140x140	1½"	80	8	140x140/140x140	223	<1550	78
26	C 40F/125/80/9D-140x140	1½"	80	9	140x140/140x140	248	<1550	87
27	C 40F/125/80/10D-140x140	1½"	80	10	140x140/140x140	272	<1550	96
28	C 40F/125/100/2D-160x160	1½"	100	2	160x160/160x160	72	<2000	34
29	C 40F/125/100/3D-160x160	1½"	100	3	160x160/160x160	98	<2000	46
30	C 40F/125/100/4D-160x160	1½"	100	4	160x160/160x160	123	<2000	58
31	C 40F/125/100/5D-160x160	1½"	100	5	160x160/160x160	148	<2000	70
32	C 40F/125/100/6D-160x160	1½"	100	6	160x160/160x160	172	<2000	82
33	C 40F/125/100/7D-160x160	1½"	100	7	160x160/160x160	198	<2000	94
34	C 40F/125/100/8D-160x160	1½"	100	8	160x160/160x160	223	<2000	106
35	C 40F/125/100/9D-160x160	1½"	100	9	160x160/160x160	248	<2000	118
36	C 40F/125/100/10D-160x160	1½"	100	10	160x160/160x160	272	<2000	130



№ п/п	Модель	Р змер потребителя, фл ицы	Котловое подключение, фл иец	Количество контуров	Р змер корпус , мм	Монт жн я длин , см	Мощность, кВт	Вес, кг
1	T 32/250/50/2D-100x100	32	50	2	100x100/100x100	115	<700	37
2	T 32/250/50/3D-100x100	32	50	3	100x100/100x100	165	<700	50
3	T 32/250/50/4D-100x100	32	50	4	100x100/100x100	215	<700	63
4	T 32/250/50/5D-100x100	32	50	5	100x100/100x100	265	<700	76
5	T 32/250/50/6D-100x100	32	50	6	100x100/100x100	315	<700	89
6	T 32/250/50/7D-100x100	32	50	7	100x100/100x100	365	<700	102
7	T 32/250/50/8D-100x100	32	50	8	100x100/100x100	415	<700	113
8	T 32/250/50/9D-100x100	32	50	9	100x100/100x100	465	<700	126
9	T 32/250/50/10D-100x100	32	50	10	100x100/100x100	515	<700	139
10	T 32/250/65/2D-120x120	32	65	2	120x120/120x120	115	<1100	44
11	T 32/250/65/3D-120x120	32	65	3	120x120/120x120	165	<1000	58
12	T 32/250/65/4D-120x120	32	65	4	120x120/120x120	215	<1000	72
13	T 32/250/65/5D-120x120	32	65	5	120x120/120x120	265	<1000	86
14	T 32/250/65/6D-120x120	32	65	6	120x120/120x120	315	<1000	100
15	T 32/250/65/7D-120x120	32	65	7	120x120/120x120	365	<1000	114
16	T 32/250/65/8D-120x120	32	65	8	120x120/120x120	415	<1000	128
17	T 32/250/65/9D-120x120	32	65	9	120x120/120x120	465	<1000	142
18	T 32/250/65/10D-120x120	32	65	10	120x120/120x120	515	<1000	156
19	T 32/250/80/2D-140x140	32	80	2	140x140/140x140	115	<1650	56
20	T 32/250/80/3D-140x140	32	80	3	140x140/140x140	165	<1650	78

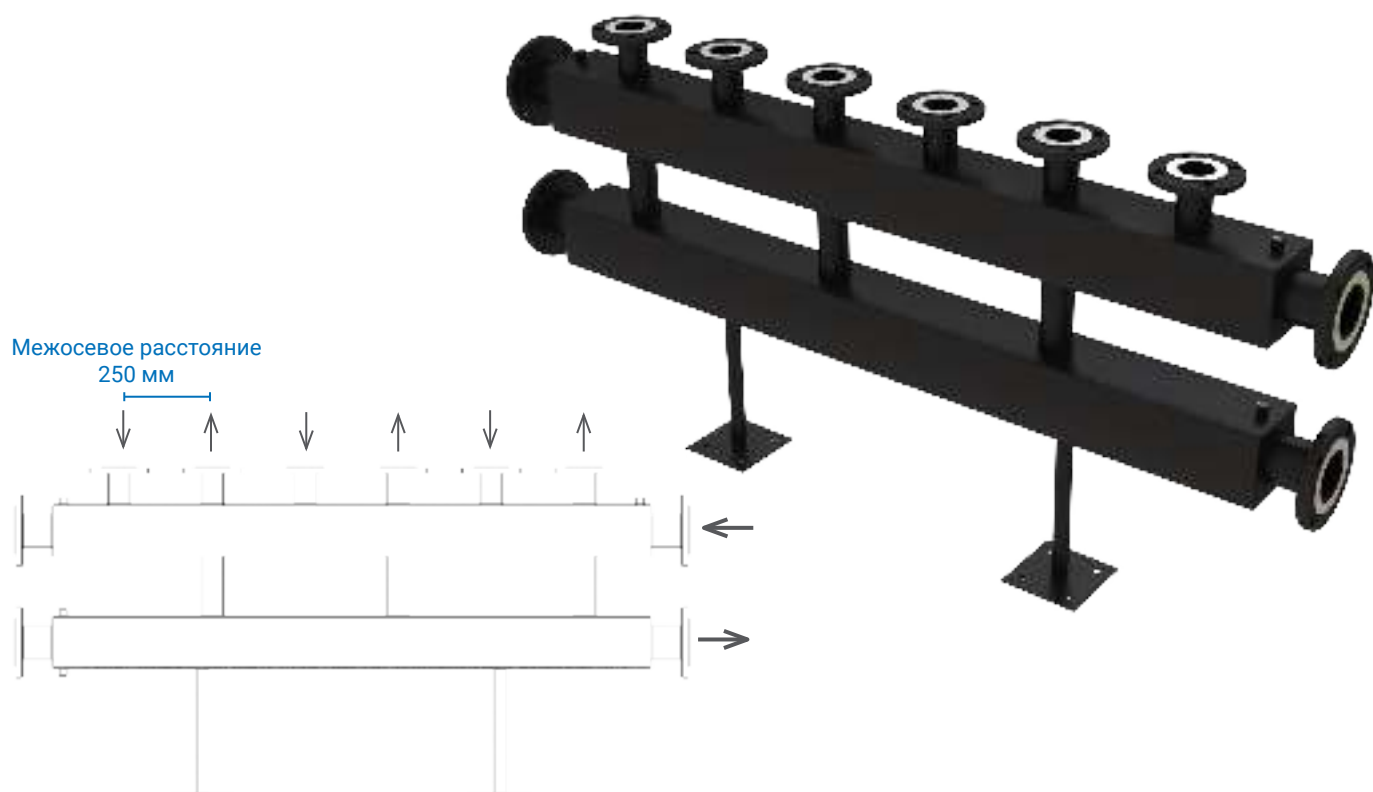
№ п/п	Модель	Р змер потребителя, фл ицы	Котловое подключение, фл иец	Количество контуров	Р змер корпус , мм	Монт жн я длин , см	Мощность, кВт	Вес, кг
21	T 32/250/80/4D-140x140	32	80	4	140x140/140x140	215	<1650	100
22	T 32/250/80/5D-140x140	32	80	5	140x140/140x140	265	<1650	122
23	T 32/250/80/6D-140x140	32	80	6	140x140/140x140	315	<1650	144
24	T 32/250/80/7D-140x140	32	80	7	140x140/140x140	365	<1650	166
25	T 32/250/80/8D-140x140	32	80	8	140x140/140x140	415	<1650	188
26	T 32/250/80/9D-140x140	32	80	9	140x140/140x140	465	<1650	210
27	T 32/250/80/10D-140x140	32	80	10	140x140/140x140	515	<1650	232
28	T 32/250/100/2D-160x160	32	100	2	160x160/160x160	115	<2100	77
29	T 32/250/100/3D-160x160	32	100	3	160x160/160x160	165	<2100	106
30	T 32/250/100/4D-160x160	32	100	4	160x160/160x160	215	<2100	135
31	T 32/250/100/5D-160x160	32	100	5	160x160/160x160	265	<2100	164
32	T 32/250/100/6D-160x160	32	100	6	160x160/160x160	315	<2100	193
33	T 32/250/100/7D-160x160	32	100	7	160x160/160x160	365	<2100	222
34	T 32/250/100/8D-160x160	32	100	8	160x160/160x160	415	<2100	251
35	T 32/250/100/9D-160x160	32	100	9	160x160/160x160	465	<2100	280
36	T 32/250/100/10D-160x160	32	100	10	160x160/160x160	515	<2100	309

КОЛЛЕКТОР СЕРИЯ «Т» 40 фланец



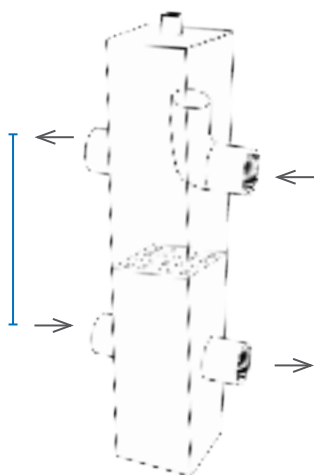
№ п/п	Модель	Р змер потребителя, фл ицы	Котловое подключение, фл иец	Количество контуров	Р змер корпус , мм	Монт жн я длин , см	Мощность, кВт	Вес, кг
1	T 40/250/65/2D-120x120	40	65	2	120x120/120x120	115	<1200	47
2	T 40/250/65/3D-120x120	40	65	3	120x120/120x120	165	<1200	65
3	T 40/250/65/4D-120x120	40	65	4	120x120/120x120	215	<1200	83
4	T 40/250/65/5D-120x120	40	65	5	120x120/120x120	265	<1200	101
5	T 40/250/65/6D-120x120	40	65	6	120x120/120x120	315	<1200	119
6	T 40/250/65/7D-120x120	40	65	7	120x120/120x120	365	<1200	137
7	T 40/250/65/8D-120x120	40	65	8	120x120/120x120	415	<1200	155
8	T 40/250/65/9D-120x120	40	65	9	120x120/120x120	465	<1200	173
9	T 40/250/65/10D-120x120	40	65	10	120x120/120x120	515	<1200	191
10	T 40/250/80/2D-140x140	40	80	2	140x140/140x140	115	<1800	58
11	T 40/250/80/3D-140x140	40	80	3	140x140/140x140	165	<1800	80
12	T 40/250/80/4D-140x140	40	80	4	140x140/140x140	215	<1800	102
13	T 40/250/80/5D-140x140	40	80	5	140x140/140x140	265	<1800	124
14	T 40/250/80/6D-140x140	40	80	6	140x140/140x140	315	<1800	146
15	T 40/250/80/7D-140x140	40	80	7	140x140/140x140	365	<1800	168
16	T 40/250/80/8D-140x140	40	80	8	140x140/140x140	415	<1800	190
17	T 40/250/80/9D-140x140	40	80	9	140x140/140x140	465	<1800	212
18	T 40/250/80/10D-140x140	40	80	10	140x140/140x140	515	<1800	234
19	T 40/250/100/2D-160x160	40	100	2	160x160/160x160	115	<2200	79
20	T 40/250/100/3D-160x160	40	100	3	160x160/160x160	165	<2200	108

№ п/п	Модель	Р змер потребителя, фл ицы	Котловое подключение, фл иец	Количество контуров	Р змер корпус , мм	Монт жн я длин , см	Мощность, кВт	Вес, кг
21	T 40/250/100/4D-160x160	40	100	4	160x160/160x160	215	<2200	137
22	T 40/250/100/5D-160x160	40	100	5	160x160/160x160	265	<2200	166
23	T 40/250/100/6D-160x160	40	100	6	160x160/160x160	315	<2200	195
24	T 40/250/100/7D-160x160	40	100	7	160x160/160x160	365	<2200	204
25	T 40/250/100/8D-160x160	40	100	8	160x160/160x160	415	<2200	253
26	T 40/250/100/9D-160x160	40	100	9	160x160/160x160	465	<2200	282
27	T 40/250/100/10D-160x160	40	100	10	160x160/160x160	515	<2200	311



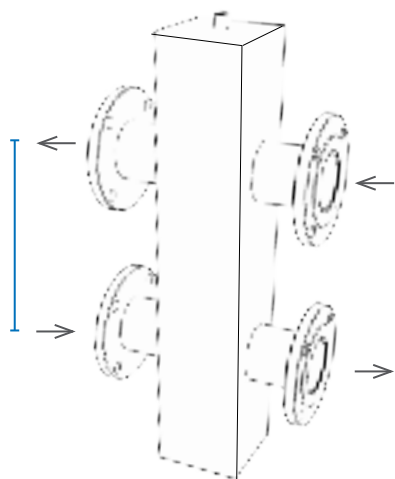
№ п/п	Модель	Р змер потребителя, фл ицы	Котловое подключение, фл иец	Количество контуров	Р змер корпус , мм	Монт жн я длин , см	Мощность, кВт	Вес, кг
1	T 50/250/80/2D-140x140	50	80	2	140x140/140x140	115	<2000	60
2	T 50/250/80/3D-140x140	50	80	3	140x140/140x140	165	<2000	84
3	T 50/250/80/4D-140x140	50	80	4	140x140/140x140	215	<2000	108
4	T 50/250/80/5D-140x140	50	80	5	140x140/140x140	265	<2000	132
5	T 50/250/80/6D-140x140	50	80	6	140x140/140x140	315	<2000	156
6	T 50/250/80/7D-140x140	50	80	7	140x140/140x140	365	<2000	180
7	T 50/250/80/8D-140x140	50	80	8	140x140/140x140	415	<2000	204
8	T 50/250/80/9D-140x140	50	80	9	140x140/140x140	465	<2000	228
9	T 50/250/80/10D-140x140	50	80	10	140x140/140x140	515	<2000	252
10	T 50/250/100/2D-160x160	50	100	2	160x160/160x160	115	<2500	82
11	T 50/250/100/3D-160x160	50	100	3	160x160/160x160	165	<2500	114
12	T 50/250/100/4D-160x160	50	100	4	160x160/160x160	215	<2500	146
13	T 50/250/100/5D-160x160	50	100	5	160x160/160x160	265	<2500	178
14	T 50/250/100/6D-160x160	50	100	6	160x160/160x160	315	<2500	210
15	T 50/250/100/7D-160x160	50	100	7	160x160/160x160	365	<2500	242
16	T 50/250/100/8D-160x160	50	100	8	160x160/160x160	415	<2500	274
17	T 50/250/100/9D-160x160	50	100	9	160x160/160x160	465	<2500	306
18	T 50/250/100/10D-160x160	50	100	10	160x160/160x160	515	<2500	338

Межосевое расстояние

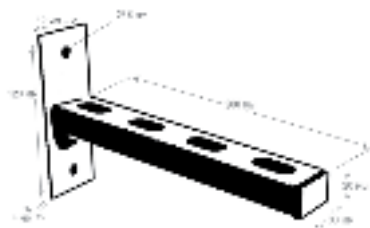


№ п/п	Модель	Р змер потребителя, внутренняя резьб	Межосевое рстояние, мм	Подключение, внутренняя резьб	Р змер корпус , мм	Монт жн я длин , см	Мощность, кВт	Вес, кг
1	ГРТК 80/80/25	1"	125	1"	80x80	35	<60	3
2	ГРТК 80/80/32	1¼"	125	1¼"	80x80	35	<90	3,4
3	ТГРТК 80/80/32	1½" н.г.	125	1¼"	80x80	35	<90	4,4
4	ГРТК 80/80/40	1½"	230	1½"	80x80	55	<120	4,5
5	ГРТК 100/100/40	1½"	230	1½"	100x100	55	<195	7,5
6	ГРТК 100/100/50	2"	230	2"	100x100	55	<210	8
7	ГРТК 120/120/40	1½"	230	1½"	120x120	55	<240	9,5
8	ГРТК 120/120/50	2"	230	2"	120x120	55	<260	10
9	ГРТК 140/140/50	2"	230	2"	140x140	55	<300	13
10	ГРТК 160/160/50	2"	230	2"	160x160	55	<450	17
11	ГРТК 80/80/40 L	1½"	500	1½"	80x80	85	<190	7
12	ГРТК 100/100/40 L	1½"	500	1½"	100x100	85	<290	8
13	ГРТК 100/100/50 L	2"	500	2"	100x100	85	<310	9,5
14	ГРТК 120/120/40 L	1½"	500	1½"	120x120	85	<350	14
15	ГРТК 120/120/50 L	2"	500	2"	120x120	85	<390	14,5
16	ГРТК 140/140/50 L	2"	500	2"	140x140	85	<450	18
17	ГРТК 160/160/50 L	2"	500	2"	160x160	85	<550	25

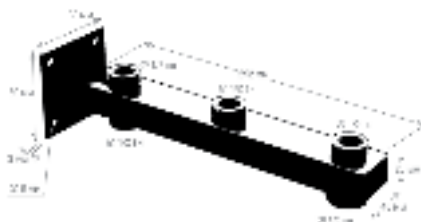
Межосевое расстояние



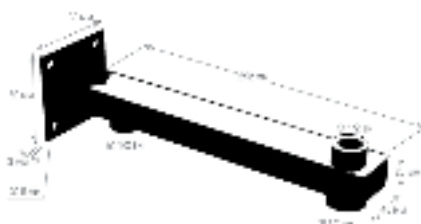
№ п/п	Модель	Р змер потребителя, внутренняя резьб	Межосевое расстояние, мм	Подключение, фл нец	Р змер корпус , мм	Монт жн я длин , см	Мощность, кВт	Вес, кг
1	ГРТК фл 100/100/40	40	250	40	100x100	65	<350	17
2	ГРТК фл 100/100/50	50	250	50	100x100	65	<460	18
3	ГРТК фл 120/120/50	50	250	50	120x120	65	<600	23
4	ГРТК фл 120/120/65	65	250	65	120x120	70	<750	24
5	ГРТК фл 120/120/80	80	300	80	120x120	75	<1320	26
6	ГРТК фл 140/140/50	50	250	50	140x140	65	<760	32
7	ГРТК фл 140/140/65	65	250	65	140x140	70	<1100	37
8	ГРТК фл 140/140/80	80	300	80	140x140	75	<1600	39
9	ГРТК фл 140/140/100	100	320	100	140x140	85	<2000	39
10	ГРТК фл 160/160/50	50	250	50	160x160	65	<900	30
11	ГРТК фл 160/160/65	65	250	65	160x160	70	<1200	33
12	ГРТК фл 160/160/80	80	300	80	160x160	75	<2000	37
13	ГРТК фл 160/160/100	100	320	100	160x160	85	<2500	43



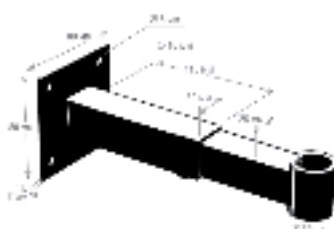
Крепление для коллектора



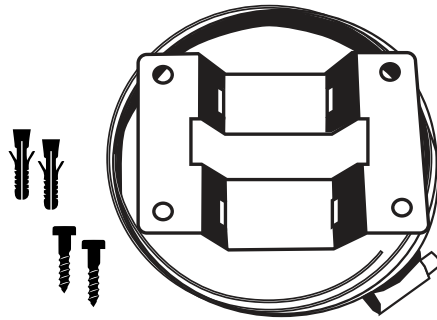
Настенная группа безопасности для расширительного бака



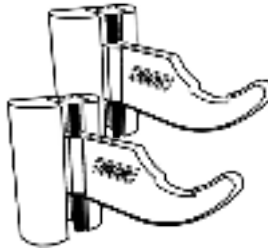
Настенное крепление для расширительного бака



Настенное регулируемое крепление для расширительного бака



Хомутное крепление для расширительного бака



Регулируемый кронштейн для секционных радиаторов

Web: www.askon.su
E-mail: askon-info@mail.ru